

**IP1 & IP2: Ingresso termostato stanza**

- Impostazione: DN [B3] = 1
- Contatti senza tensione

**Funzionamento del termostato**

CN21	Riscaldamento		Raffreddamento	
	Raggiunge	Non raggiunge	Raggiunge	Non raggiunge
1-5 (IP1)	aperto	chiuso	-	-
2-5 (IP2)	-	-	chiuso	aperto

**IP3: Ingresso termostato serbatoio acqua calda**

- Questa funzione viene utilizzata quando il cliente utilizza il serbatoio locale dell'acqua calda.
- Impostazione: DN [B2] = 1
- Contatti senza tensione
- Aperto: Temperatura impostata raggiunta
- Chiuso: Temperatura impostata non raggiunta

**IP4: Ingresso commutazione modalità riscaldamento/raffreddamento**

- Contatto senza tensione
- Aperto: Modalità riscaldamento
- Chiuso: Modalità raffreddamento

**IP5: Ingresso operazione riscaldamento/raffreddamento ON/OFF**

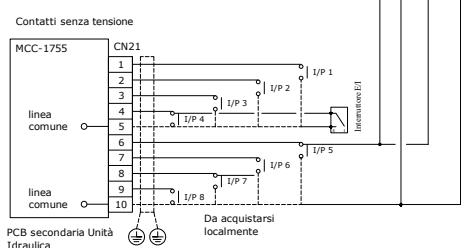
- Contatto senza tensione
- Aperto: Operazione OFF (telecomando OFF)
- Chiuso: Operazione ON (telecomando ON)

**IP6: Ingresso operazione acqua calda ON/OFF**

- Contatto senza tensione
- Aperto: Operazione OFF (telecomando OFF)
- Chiuso: Operazione ON (telecomando ON)

**IP7 & IP8: Connessione a una rete Smart Grid (SG Ready)**

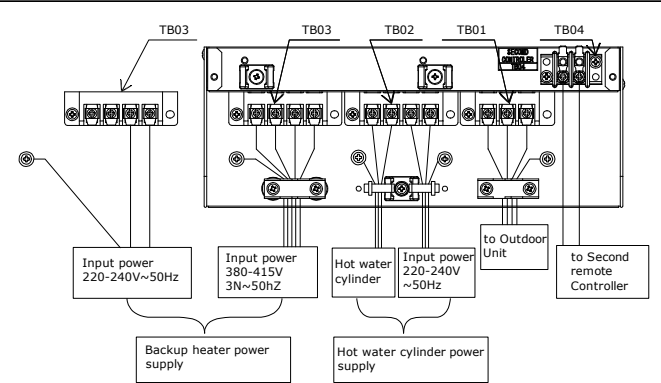
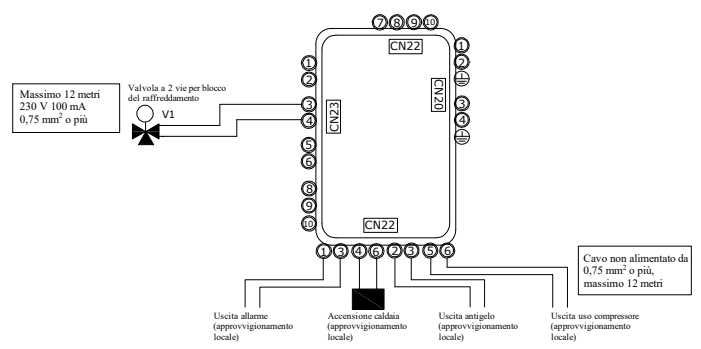
- Contatti senza tensione
- La modalità di funzionamento è controllata tramite contatti a potenziale zero integrati nel contatore di energia.
- Impostazione: DN [B6] = 4



**Tabella 2**

**Voci di ingresso (impostazione predefinita)**

I/P	Descrizione
I/P 1	Ingresso termostato stanza per riscaldamento
I/P 2	Ingresso termostato stanza per raffreddamento
I/P 3	Ingresso termostato serbatoio acqua calda
I/P 4	Ingresso commutazione modalità riscaldamento/raffreddamento
I/P 5	Operazione di riscaldamento/raffreddamento ON/OFF
I/P 6	Operazione acqua calda ON/OFF
I/P 7 (DN: B6)	0: Ingresso spegnimento d'emergenza
I/P 8 (DN: B6)	0: Nessuno



**NOTA : SCHEMA FUNZIONALE DI PRINCIPIO**

IL PRESENTE SCHEMA RAPPRESENTA IL PRINCIPIO DI FUNZIONALITA' DEL SISTEMA TOSHIBA E NON HA VALORE DI PROGETTO, NE' INTENDE SOSTITUIRSI AD ESSO; NON SOSTITUISCE LE VERIFICHE TERMICHE E L'ELABORATO DI PROGETTO REDATTO DAL PROFESSIONISTA ABILITATO, COSI' COME PREVISTO DA NORMATIVA NAZIONALE VIGENTE. ALCUNI ELEMENTI POSSONO RISULTARE MANCANTI IN QUANTO NON RAPPRESENTA UNO SCHEMA FUNZIONALE ESECUTIVO. FARE RIFERIMENTO AL CATALOGO TECNICO ED AL MANUALE DI SERVIZIO PER TUTTI I DETTAGLI TECNICI NECESSARI ALLA PROGETTAZIONE ED ALL'AVVIAMENTO.

**TOSHIBA**

TOSHIBA ITALIA MULTICLIMA  
div. di ECR Italy SpA  
Viale Monza 338  
20128 Milano (Mi)  
Tel. 02 2529421  
www.toshibaclima.it

CODICE  
**XW - 2023/001 - REV.00**

DISEGNO: \_\_\_\_\_ AUTORE: \_\_\_\_\_  
DATA: \_\_\_\_\_ SCHEMA FUNZIONALE