

# LEAN

**Ventilconvettori a parete**

Wall mounted fan coil units

Ventilo-convecteur mural

Wand Gebläsekonvektoren

Fancoils de pared

Настенные фанкойлы

- ITA** Manuale di installazione, uso e manutenzione
- ENG** Installation, operation, maintenance manual
- FRA** Manuel d'installation, Utilisation et etentretien
- DEU** Installations-, Bedienungs- und Wartungshandbuch
- ESP** Manual de instalación, Uso y mantenimiento
- PYC** Руководство по установке, Эксплуатации и тех. Обслуживанию

**Rel. 06**



## ATTENTION!

È OBBLIGATORIO L'INSTALLAZIONE DELLA VALVOLA SE NON È GIÀ INTEGRATA ALL'INTERNO DELL'UNITÀ!

IT IS COMPULSORY TO INSTALL THE VALVE!

IL EST OBLIGATOIRE L'INSTALLATION DE LA SOUPAPE SI ELLE N'EST PAS COMPLÉTÉE DÉJÀ À L'INTÉRIEUR DE L'UNITÉ!

FALLS DAS VENTIL NICHT IN DIE EINHEIT INTEGRIERT IST, MUSS ES SEPARAT INSTALLIERT WERDEN!

SE REQUIERE LA INSTALACIÓN DE LA VÁLVULA SI NO ESTÁ YA INCLUIDA EN LA UNIDAD!

ОБЯЗАТЕЛЬНА УСТАНОВКА КЛАПАНА, ЕСЛИ ОН УЖЕ НЕ ВСТРОЕН ВНУТРИ АППАРАТА!



## ATTENTION!

È DI FONDAMENTALE IMPORTANZA ISOLARE ADEGUATAMENTE I TUBI, LE VALVOLE E LE CONNESSIONI AL FINE DI EVITARE LA FORMAZIONE DI CONDENSA CHE POTREBBE GOCCIOLARE SULLA PARETE CAUSANDO NOTEVOLI PROBLEMI.

IT IS ESSENTIAL TO INSULATE PIPES, VALVES AND CONNECTIONS CORRECTLY IN ORDER TO AVOID THE FORMATION OF CONDENSATION, WHICH COULD DRIP DOWN THE WALL CAUSING CONSIDERABLE PROBLEMS.

IL EST FONDAMENTAL D'ISOLER ADÉQUATEMENT LES TUYAUX, LES VANNES ET LES CONNEXIONS AFIN D'ÉVITER LA FORMATION DE CONDENSATION QUI POURRAIT DÉGOUTTER SUR LES MUR EN CAUSANT DE GRAVES PROBLÈMES.

ES IST VON GRUNDLEGENDER BEDEUTUNG, DIE ROHRE, DIE VENTILE UND DIE ANSCHLÜSSE RICHTIG ZU ISOLIEREN, UM DIE BILDUNG VON KONDENSAT ZU VERMEIDEN, DAS AUF DIE WAND TROPFEN UND SO BEACHTLICHE PROBLEME VERURSACHEN KÖNNTE.

ES IMPRESCINDIBLE AISLAR CORRECTAMENTE LAS TUBERÍAS, VÁLVULAS Y CONEXIONES PARA EVITAR FORMACIÓN DE CONDENSADOS Y FUGAS DE AGUA, QUE PODRÍAN CAUSAR DAÑOS EXTERNOS.

ОЧЕНЬ ВАЖНО ИЗОЛИРОВАТЬ ТРУБЫ, КЛАПАНЫ И ФИТИНГИ ДЛЯ СНИЖЕНИЯ ОБРАЗОВАНИЯ КОНДЕНСАЦИИ, КОТОРЫЙ МОЖЕТ СТАТЬ НА СТЕНУ И СОЗДАТЬ СЕРЬЕЗНЫЕ ПРОБЛЕМЫ.

ITA

### INDICE

PER L'INSTALLATORE	
AVVERTENZE PRINCIPALI NELL'USO DELLA MACCHINA	4
DIMENSIONI GENERALI	10
LIMITI DI FUNZIONAMENTO	12
IDENTIFICAZIONE MACCHINA	14
CARATTERISTICHE GENERALI E DESCRIZIONE DEI COMPONENTI	16
ACCETTAZIONE, STOCCAGGIO E MOVIMENTAZIONE	18
PESI E IMBALLI	20
AVVERTENZE PER L'INSTALLAZIONE	22
SCELTA DEL LUOGO PER L'INSTALLAZIONE	24
INSTALLAZIONE	26
COLLEGAMENTO DELLE TUBAZIONI	30
SCARICO CONDENSA	32
INSTALLAZIONE POMPA SCARICO CONDENSA	34
INSTALLAZIONE VALVOLE	38
COLLEGAMENTI ELETTRICI	42
SCHEMI ELETTRICI	44
LOGICA DI FUNZIONAMENTO DIP SWITCH DI CONFIGURAZIONE	52
LOGICA DI FUNZIONAMENTO JUMPER	54
INDICAZIONI LED (NORMALE FUNZIONAMENTO)	56
INDICAZIONI LED (STATO DI ALLARME)	58
FUNZIONE MASTER-SLAVE	60
INSTALLAZIONE DI UNA RETE RS485	62
PER L'UTILIZZATORE	
AVVERTENZE	68
ISTRUZIONI FISSAGGIO RICEVITORE INFRAROSSO	72
TELECOMANDO A RAGGI INFRAROSSI IR-G	74
FUNZIONAMENTO DEL TELECOMANDO IR-G	76
CAMBIO DELLE PILE DEL TELECOMANDO	86
POSIZIONAMENTO ALETTE	86
PULSANTE ON/OFF DI EMERGENZA	88
RICALIBRAZIONE SENSORE TEMPERATURA ARIA	88
MANUTENZIONE ORDINARIA	90
MANUTENZIONE DEL FILTRO ARIA	90
MANUTENZIONE DI FINE STAGIONE	92
COSA FARE SE...	92
PUÒ ACCADERE	92
SMALTIMENTO DELL'APPARECCHIO	94

ENG

### INDEX

FOR THE INSTALLER	
MAIN WARNINGS TO MACHINE USE	4
GENERAL DIMENSIONS	10
WORKING LIMITS	12
IDENTIFICATION OF THE APPLIANCE	14
GENERAL FEATURES AND MAIN COMPONENTS	16
RECEIVING, STORE AND MOVING THE UNITS	18
WEIGHTS AND PACKAGING	20
RECOMMENDATIONS FOR THE INSTALLER	22
SELECTION OF INSTALLATION LOCATION	24
INSTALLATION	26
WATER CONNECTIONS	30
CONDENSATE DRAINAGE	32
INSTALLATION CONDENSATE DRAIN PUMP	34
VALVE INSTALLATION	38
ELECTRICAL CONNECTIONS	42
WIRING DIAGRAMS	44
DIP SWITCH CONFIGURATION OPERATION LOGIC	52
JUMPER OPERATION LOGIC	54
LED INDICATION (NORMAL OPERATION)	56
LED INDICATIONS (ALARM CONDITION)	58
MASTER-SLAVE FUNCTION	60
RS485 COMMUNICATION NETWORK	62
FOR THE USER	
RECOMMENDATIONS	68
INFRARED RECEIVER FIXING INSTRUCTION	72
INFRARED REMOTE CONTROL IR-G	74
OPERATION OF INFRARED REMOTE CONTROL IR-G	76
BATTERIES REPLACEMENT	86
FINS POSITIONING	86
EMERGENCY ON/OFF BUTTON	88
AIR TEMPERATURE SENSOR RECALIBRATION	88
ORDINARY MAINTENANCE	90
AIR FILTER MAINTENANCE	90
END OF SEASON MAINTENANCE	92
WHAT TO DO IF...	92
POSSIBLE OCCURRENCES	92
DISMANTLING THE APPLIANCE	94


FRA

## SOMMAIRE

## POUR L'INSTALLATEUR

 PRINCIPAL FAIT À REMARQUER DANS L'UTILISATION DE LA MACHINE	4
DIMENSIONS GÉNÉRALES UNITÉ	10
LIMITATIONS DE FONCTIONNEMENT	12
IDENTIFICATION DE L'APPAREIL	14
CARACTÉRISTIQUES GÉNÉRALES ET DESCRIPTION DES COMPOSANTS	16
ACCEPTATION, STOCKAGE ET MANUTENTION DE L'UNITÉ	18
POIDS ET EMBALLAGE	20
 AVERTISSEMENTS POUR L'INSTALLATEUR	22
CHOIX DE L'EMPLACEMENT POUR L'INSTALLATION	24
INSTALLATION	26
CONEXION DES TAYAUX	30
PURGE DES CONDENSATS	32
INSTALLATION POMPE DE VIDANGE DE CONDENSAT	34
INSTALLATION DE LA VANNE	38
BRANCHEMENTS ÉLECTRIQUES	42
SCHÉMA ÉLECTRIQUE	44
LOGIQUE DE FONCTIONNEMENT DE COMMUTATEUR DIP DE CONFIG.	52
LOGIQUE DE FONCTIONNEMENT DE JUMPER	54
INDICATIONS LED (FONCTIONNEMENT NORMAL)	56
INDICATIONS LED (ÉTAT D'ALARME)	58
MASTER-SLAVE FUNCTION	60
INSTALLATION D'UN RÉSEAU RS485	62



## POUR L'UTILISATEUR

 AVERTISSEMENTS	68
INSTRUCTIONS DE FIXATION RÉCEPTEUR INFRAROUGE	72
TÉLÉCOMMANDE AUX RAYONS INFRAROUGES IR-G	74
FONCTIONNEMENT DE LA TÉLÉCOMMANDE IR-G	76
ÉCHANGE DES PILES DE LA TÉLÉCOMMANDE	86
POSITIONNEMENT DES AILETTES	86
BOUTON ON/OFF D'URGENCE	88
RECALIBRAGE DU CAPTEUR DE LA TEMPÉRATURE DE L'AIR	88
ENTRETIEN ORDINAIRE	90
MAINTENANCE DU FILTRE A AIR	90
ENTRETIEN DE FIN DE SAISON	92
QUE FAIRE SI...	92
ÇA PEUT ARRIVER	92
DÉSASSEMBLAGE DE L'APPAREIL	94


DEU

## VERZEICHNIS

## FÜR DEN INSTALLATEUR

 WICHTIGE HINWEISE FÜR DEN GEBRAUCH DES GERÄTS	4
ALLGEMEINE ABMESSUNGEN	10
EINSATZGRENZEN	12
BEZEICHNUNG DES GERÄTES	14
ALLGEMEINE MERKMALE UND BESCHREIBUNG DER BAUTEILE	16
ÜBERNAHME, LAGERUNG UND FORTBEWEGUNG DES GERÄTS	18
GEWICHTE UND VERPACKUNG	20
 HINWEISE FÜR DEN INSTALLATEUR	22
WAHL DES INSTALLATIONSORTS	24
INSTALLATION	26
ANSCHLUSS DER LEITUNGEN	30
KONDENSATABFLUSS	32
INSTALLATION KONDENSATABLASSPUMPE	34
VENTILEINBAU	38
ELEKTRISCHE ANSCHLÜSSE	42
SCHALTPLAN	44
FUNKTIONSLOGIK KONFIGURATIONSDIP-SCHALTER	52
FUNKTIONSLOGIK JUMPER	54
LED-ANZEIGEN (NORMALER BETRIEB)	56
LED-ANZEIGE (ALARMSTATUS)	58
MASTER-SLAVE FUNCTION	60
INSTALLATION EINES RS485-NETZES	62

## FÜR DEN BEDIENER

 HINWEISE	68
BEFESTIGUNGSANLEITUNG INFRAROT-EMPFÄNGER	72
INFRAROTFERNBEDIENUNG IR-G	74
FUNKTION DER INFRAROTFERNBEDIENUNG	76
AUSTAUSCH DER BATTERIEN DER FERNBEDIENUNG	86
LAMELLENBEWEGUNG	86
NOT-EIN/AUS-TASTE	88
NEUKALIBRIERUNG DES LUFTTEMPERATURFÜHLERS	88
ORDENTLICHE WARTUNG	90
LUFTFILTER WARTUNG	90
WARTUNG ZU SAISONENDE	92
WAS TUN, WENN...	92
MÖGLICHE VORKOMMNISSSE	92
ENTSORGEN DES GERÄTS	94


ESP

## ÍNDICE

## PARA EL INSTALADOR

 PRECAUCIONES PRINCIPALES PARA EL UTILIZO DE LA MAQUINA	4
DIMENSIONES GENERALES	10
LIMITES DE FONCIONAMIENTO	12
IDENTIFICACIÓN DEL APARATO	14
CARACTERISTICAS GENERALES Y COMPONENTES PRINCIPALES	16
RECEPCIÓN, ALMACENAJE Y MANIPULACIÓN DE LAS UNIDADES	18
PESOS Y EMBALAJES	20
 RECOMENDACIONES PARA EL INSTALADOR	22
SELECCIÓN DEL ESPACIO PARA INSTALACIÓN	24
INSTALACIÓN	26
CONEXIONES DE AGUA	30
DRENAJE DE CONDENSADOS	32
INSTALACIÓN BOMBA DE DRENAJE DE CONDENSADO	34
INSTALACION DE VALVULA	38
CONEXIONES ELÉCTRICAS	42
DIAGRAMA DE CABLEADO ELECTRICO	44
LÓGICA DE FUNCIONAMIENTO DIP SWITCH DE CONFIGURACIÓN	52
LÓGICA DE FUNCIONAMIENTO JUMPER	54
INDICACIONES LED (FUNCIONAMIENTO NORMAL)	56
INDICACIONES LED (ESTADO DE ALARMA)	58
MASTER-SLAVE FUNCTION	60
INSTALACIÓN DE UNA RED RS485	62

## PARA EL USUARIO

 ADVERTENCIAS	68
INSTRUCCIÓN DE FIJACIÓN RECEPTOR DE INFRARROJOS	72
MANDO A DISTANCIA A RAYOS INFRARROJOS IR-G	74
FUNCIONAMIENTO DEL MANDO A DISTANCIA IR-G	76
CAMBIO DE LAS BATERÍAS DEL MANDO A DISTANCIA	86
POSICIONAMIENTO DE LAS ALETAS	86
BOTÓN ON/OFF DE EMERGENCIA	88
RECALIBRACIÓN DEL SENSOR DE TEMPERATURA DEL AIRE	88
MANTENIMIENTO ORDINAIRO	90
MANTENIMIENTO DEL FILTRO DE AIRE	90
FIN DE LA TEMPORADA DE MANTENIMIENTO	92
QUE HACER SI...	92
PUEDE OCURRIR	92
DESARME DEL EQUIPO	94


РУС

## ИНДЕКС

## ДЛЯ МОНТАЖНИКА

 ОСНОВНЫЕ МЕРЫ ПРЕДОСТОРОЖНОСТИ ПРИ ЭКСПЛУАТАЦИИ ОБОРУДОВАНИЯ	4
ОБЩИЕ РАЗМЕРЫ	10
РАБОЧИЕ ПРЕДЕЛЬНЫЕ ЗНАЧЕНИЯ	12
ИДЕНТИФИКАЦИЯ МАШИНЫ	14
ОБЩИЕ ХАРАКТЕРИСТИКИ И ОПИСАНИЕ КОМПОНЕНТОВ	16
ПРИЕМКА, ХРАНЕНИЕ И ПЕРЕМЕЩЕНИЕ АППАРАТА	18
ВЕС И УПАКОВКА	20
 УКАЗАНИЯ ДЛЯ МОНТАЖНИКА	22
ВЫБОР МЕСТА УСТАНОВКИ	24
УСТАНОВКА	26
ПОДСОЕДИНЕНИЕ ТРУБ	30
СЛИВ КОНДЕНСАТА	32
УСТАНОВКА НАСОС СЛИВА КОНДЕНСАТА	34
УСТАНОВКА КЛАПАНА	38
ЭЛЕКТРИЧЕСКИЕ СОЕДИНЕНИЯ	42
ЭЛЕКТРИЧЕСКАЯ СХЕМА	44
ЛОГИКА РАБОТЫ МИКРОВЫКЛЮЧАТЕЛЯ (DIP) ДЛЯ КОНФИГУРАЦИИ	52
ЛОГИКА РАБОТЫ ПЕРЕМЫЧКИ	54
ЗНАЧЕНИЯ СИГНАЛОВ ИНДИКАТОРОВ (НОРМАЛЬНАЯ РАБОТА)	56
ЗНАЧЕНИЯ СИГНАЛОВ ИНДИКАТОРОВ (ОШИБКА)	58
MASTER-SLAVE FUNCTION	60
УСТАНОВКА СЕТИ RS485	62

## ДЛЯ ПОЛЬЗОВАТЕЛЯ

 ПРЕДУПРЕЖДЕНИЯ	68
ИНСТРУКЦИЯ ПО УСТАНОВКЕ ИНФРАКРАСНЫЙ ПРИЕМНИК	72
ИНФРАКРАСНЫЙ ДИСТАНЦИОННЫЙ ПУЛЬТ IR-G	74
РАБОТА ИНФРАКРАСНОГО ДИСТАНЦИОННОГО ПУЛЬТА УПРАВЛЕНИЯ	76
ЗАМЕНА БАТАРЕЕК ДИСТАНЦИОННОГО ПУЛЬТА	86
ДВИЖЕНИЕ ПЛАСТИН	86
АВАРИЙНАЯ КНОПКА ON/OFF	88
ПОВТОРНАЯ КАЛИБРОВКА ДАТЧИКА ТЕМПЕРАТУРЫ ВОЗДУХА	88
ЕРЕДНОЕ ТЕХ. ОБСЛУЖИВАНИЕ	90
УХОД ЗА ВОЗДУШНЫМ ФИЛЬТРОМ	90
ТЕХОБСЛУЖИВАНИЕ В КОНЦЕ СЕЗОНА	92
ЧТО ДЕЛАТЬ, ЕСЛИ...	92
ПОБОЧНЫЕ ЭФФЕКТЫ	92
ДЕМОНТАЖ АППАРАТА	94



01



02



03



04



05



06



07



08



09



10



11



12

ITA

**AVVERTENZE PRINCIPALI  
NELL'USO DELLA MACCHINA**

01. È obbligatorio leggere attentamente il presente Manuale di istruzioni prima di svolgere qualsiasi operazione sulla macchina: la messa in funzione da parte di personale non qualificato potrebbe creare seri danni a persone e a cose.

02. Tutti i singoli componenti della macchina sono sottoposti a controlli di qualità e di dimensionamento durante il processo produttivo.

03. Tutte le operazioni di manutenzione, regolazione e sostituzione descritte nel presente Manuale di Istruzioni, vanno eseguite solamente dopo aver arrestato la macchina ed averla separata dall'alimentazione elettrica ed idraulica.

04. Durante l'intervento di installazione/manutenzione l'operatore dovrà indossare dei guanti di protezione.

05. L'operatore dovrà indossare delle particolari calzature antiscivolo e resistenti.

06. Le protezioni sono state predisposte dal Costruttore al fine di salvaguardare l'incolumità dell'operatore durante lo svolgimento delle sue mansioni. Durante il funzionamento le protezioni non devono essere rimosse per nessun motivo, e se rimosse devono tassativamente essere ripristinate.

07. Eventuali persone estranee alle operazioni di installazione/manutenzione non dovranno passare o sostare nei pressi della zona di intervento.

08. L'allacciamento dell'energia elettrica e dell'impianto di messa a terra deve essere effettuato da personale esperto e qualificato, in ottemperanza alle norme vigenti.

09. Si consiglia di proteggere la linea principale di alimentazione mediante l'adozione di interruttori di sicurezza (interruttori magnetotermici).

10. La presenza di campi magnetici o elettromagnetici a distanza ravvicinata potrebbe compromettere il buon funzionamento del pannello di comando. Le condizioni ideali di temperatura ed umidità per il corretto utilizzo della macchina sono quelle di ambienti ad uso residenziale.

11. Controllare che il circuito elettrico sia adeguatamente protetto e che corrisponda alle caratteristiche del motore: la macchina è munita di una targhetta di identificazione che riporta i valori della potenza, della frequenza e della tensione di alimentazione. Controllare, inoltre, che esista la messa a terra e che vi sia un interruttore differenziale regolarmente installato a monte del cavo di alimentazione. Il Costruttore declina ogni responsabilità per danni a persone o cose causati da errata o inadeguata messa a terra.

12. Prima di effettuare operazioni di regolazione, manutenzione e/o sostituzione l'operatore è tenuto ad aspettare un determinato periodo dall'arresto della macchina.

ENG

**MAIN WARNINGS  
TO MACHINE USE**

01. It is compulsory to carefully read this Instruction manual before any operation on the machine: serious damages to persons and things could occur if operated by non-qualified personnel.

02. All single components of machine are subject to quality and dimensioning checks during production process.

03. All maintenance, regulation and replacement operations described in this Instruction manual are to be only performed after stopping and separating the machine from power supply and hydraulic circuit.

04. While installation/maintenance operations, the operator must wear protection gloves.

05. Operator must wear special antiskid and resistant shoes.

06. Protections have been set up by the Manufacturer in order to physically protect operator while performing its tasks. Do not remove protections for any reason, during operation. If removed must absolutely be restored.

07. Persons not involved in installation/maintenance operations, if any, should neither transit nor stop close to the operation area.

08. Electric energy and grounding systems are to be connected by expert and qualified personnel, in compliance with standards in force.

09. It is recommended to protect main power supply line by safety switches (overload switches).

10. Any magnetic or electromagnetic field in the nearby could affect proper operation of control panel. The correct environmental temperature and humidity to set up and use the unit refers to residential applications.

11. Ensure that electric circuit is suitably protected and complies with motor characteristics: the machine is equipped with an identification plate, specifying power, frequency and power supply voltage values. Also ensure that grounding has been performed and a differential switch is regularly installed upstream of power supply cable. The Manufacturer is not responsible for damages to persons or things provoked by wrong or unsuitable grounding.

12. Before performing regulation, maintenance and/or replacement operations, the operator must wait for a time-period after machine stop.

FRA

## PRINCIPAL FAIT À REMARQUER DANS L'UTILISATION DE LA MACHINE

01. Il est obligatoire de lire le présent manuel d'instructions attentivement avant de dérouler opération quelconque sur la voiture: la messe en marche de la part de personnel non qualifié pourra créer dommages sérieux à des gens et aux choses.

02. Tous les composants uniques de la machine sont soumis aux contrôles de qualité et de dimensionnement pendant le procès productif.

03. Toutes les opérations d'entretien, régulation et substitution décrites dans le présent manuel d'instructions doivent être exécutées après seulement avoir arrêté la voiture et l'avoir séparée de l'alimentation électrique et hydraulique.

04. Pendant l'intervention d'installation/entretien l'opérateur devra mettre des gants de protection.

05. L'opérateur devra mettre des chaussures spéciales antidérapantes et résistantes.

06. Les protections ont été préparées par le constructeur afin de sauvegarder l'intégrité de l'opérateur pendant le déroulement de ses fonctions. Pendant le fonctionnement de la machine les protections ne doivent être enlevées pour aucun motif, et si enlevées ils doivent impérativement être rétablie.

07. Les éventuels gens étrangers aux opérations d'installation/entretien de la machine ne devront pas passer ou stationner dans les alentours de la zone d'intervention.

08. Le laçage de l'énergie électrique et l'installation du système de messe à la terre doit être effectué par expert personnel et qualifié, en obéissance aux règles en vigueur.

09. Il est conseillé de protéger la ligne principale d'alimentation par l'adoption d'interrupteurs de sûreté (interrupteurs disjoncteurs).

10. La présence de champs magnétiques ou électromagnétiques à la distance rapprochée pourrait compromettre le bon fonctionnement du panneau de commandement. La température et l'humidité environnementales correctes pour configurer et utiliser l'appareil font référence à des applications résidentielles.

11. Il faut contrôler que le circuit électrique soit protégé d'une manière adéquate et que il corresponde aux caractéristiques du moteur: la voiture est munie d'une plaque d'identification qui reporte les valeurs de la puissance de la fréquence et de la tension d'alimentation. Il est nécessaire contrôler, en outre, que la messe à la terre existe et qu'il y aie régulièrement un interrupteur différentiel installé au mont du câble d'alimentation.

12. Avant d'effectuer les opérations de régulation, entretien ou de substitution l'opérateur est tenu à attendre une période déterminée de l'arrêt de la voiture.

DEU

## WICHTIGE HINWEISE FÜR DEN GEBRAUCH DES GERÄTS

01. Lesen Sie das vorliegende Handbuch vor allen Arbeiten an der Anlage aufmerksam: eine Inbetriebnahme durch nicht qualifiziertes Personal könnte zu ernsthaften Sach- oder Personenschäden führen.

02. Sämtliche Maschinenkomponenten werden während des Produktionsprozesses auf Qualität und korrekte Abmessungen geprüft.

03. Mit allen in dieser Gebrauchsanleitung angegebenen Wartungs-, Einstellungs- und Austauscharbeiten darf erst nach Trennung der Maschine von der elektrischen Versorgung begonnen werden.

04. Während aller Installations- und Wartungsarbeiten müssen Schutzhandschuhe getragen werden.

05. Der Installations-/Wartungsarbeiter muss besonderes, rutschfestes und festes Schuhwerk tragen.

06. Die Schutzvorrichtungen sind herstellereits zum Schutz der körperlichen Unversehrtheit des Arbeiters bei der Ausführung seiner Aufgaben bestimmt. Während die Anlage in Betrieb ist, dürfen die Schutzvorrichtungen aus keinem Grund entfernt werden; falls sie entfernt wurden, müssen sie unbedingt wieder installiert werden.

07. Personen, die mit den Installations-/Wartungsarbeiten nichts zu tun haben, dürfen den Arbeitsbereich nicht durchqueren und sich nicht in der Nähe der Arbeiten aufhalten.

08. Der Stromanschluss und der Anschluss der Erdungsanlage müssen von erfahrenem und qualifiziertem Personal gemäß den geltenden Bestimmungen ausgeführt werden.

09. Es wird empfohlen, die Hauptversorgungsleitung durch Schutzschalter (Leitungsschutzschalter) zu schützen.

10. Magnetische und elektromagnetische Felder in der Nähe könnten den einwandfreien Betrieb der Steuertafel beeinträchtigen. Die idealen Einsatzbedingungen für Temperatur und Luftfeuchtigkeit sind die gleichen, die auch für den Wohnbereich gelten.

11. Es muss geprüft werden, ob der Stromkreis ausreichend geschützt ist und den Motorkenndaten entspricht: das Gerät ist mit einem Typenschild ausgestattet, auf dem die Werte für Leistung, Frequenz und Versorgungsspannung aufgeführt sind. Es muss außerdem geprüft werden, dass ein Erdanschluss vorgenommen wurde, und es muss sichergestellt werden, dass ein FI-Schutzschalter ordnungsgemäß vor dem Versorgungskabel angebracht ist. Der Hersteller lehnt jede Verantwortung für Personen- und/oder Sachschäden aufgrund falscher oder ungeeigneter Erdung ab.

12. Vor Einstellungs-, Wartungs- und/oder Austauscharbeiten muss das Personal eine gewisse Zeit nach dem Maschinenstopp warten.

ESP

## PRECAUCIONES PRINCIPALES PARA EL UTILIZO DE LA MAQUINA

01. Es necesario leer con atención el Manual de instrucciones antes de realizar cualquier operación en la máquina: el funcionamiento por personal no calificado, puede causar graves daños a personas y bienes.

02. Todos los componentes individuales de la máquina son sometidos a controles de calidad y de tamaño durante el proceso de producción.

03. Todas las operaciones de mantenimiento, ajuste y sustitución descrito en este Manual de Instrucciones sólo deben realizarse después de parar la máquina y separarla de la energía eléctrica e hidráulica.

04. Durante la operación de instalación/mantenimiento, el técnico debe usar guantes protectores.

05. El técnico debe usar zapatos especiales, antideslizante y resistente.

06. Las protecciones fueron proporcionadas por el Fabricante con el fin de garantizar la seguridad del técnico durante el desarrollo de sus funciones. Durante el funcionamiento las protecciones no deben ser removidas por ninguna razón, y si se retiran absolutamente debe ser restauradas.

07. Las personas no relacionadas con la instalación/mantenimiento no tendrán que pasar o permanecer cerca de la zona de operación.

08. La conexión de la electricidad y de toma de tierra del sistema debe ser realizada por personal experto y cualificado, de conformidad con la normativa vigente.

09. Es recomendable proteger el cable principal de alimentación mediante la adopción de los interruptores de seguridad (disyuntores).

10. La presencia de campos magnéticos o electromagnéticos en las proximidades puede afectar el buen funcionamiento del panel de control. Las condiciones ideales de temperatura y humedad para el uso correcto de la máquina son las de los entornos residenciales.

11. Compruebe si el circuito eléctrico está protegido de manera adecuada y que corresponda con las características del motor: la máquina está equipada con una etiqueta de identificación que muestra los valores de potencia, frecuencia y tensión de alimentación. Además, compruebe que haya toma de tierra y que haya un interruptor diferencial instalado antes del cable de alimentación. El Fabricante no se hace responsable por los daños a personas o bienes causados por insuficiente o inadecuada toma de tierra.

12. Antes de hacer cualquier operación de ajuste, mantenimiento y/o sustitución del técnico tiene que esperar un cierto período después de parar la máquina.

РУС

## ОСНОВНЫЕ МЕРЫ ПРЕДОСТОРОЖНОСТИ ПРИ ЭКСПЛУАТАЦИИ ОБОРУДОВАНИЯ

01. Перед выполнением любой операции с аппаратом необходимо внимательно ознакомиться с настоящим тех. руководством: пуск оборудования неквалифицированным персоналом может привести к нанесению серьезного ущерба людям и имуществу.

02. Все отдельные компоненты оборудования проходят контроль качества и расчет во время технологического процесса.

03. Все операции по тех. обслуживанию, регулировке и замене, описанные в настоящем тех. руководстве, должны выполняться после остановки аппарата и его отсоединения от электросети и гидравлической системы.

04. Во время установки и тех. обслуживания оператор должен использовать защитные перчатки.

05. Оператор должен использовать специальную противоскользящую и прочную обувь.

06. Завод-изготовитель предусмотрел защитные устройства для обеспечения безопасности оператора на производстве. Во время работы защитные устройства ни в коем случае не должны сниматься и, если ранее были сняты, должны обязательно быть восстановлены.

07. Посторонние лица, не имеющие отношения к установке или тех. обслуживанию не должны проходить или находиться в зоне работ.

08. Подключение электропитания и системы заземления должно выполняться опытными и квалифицированными сотрудниками с соблюдением действующих норм.

09. Рекомендуется защитить главную линию питания с помощью предохранительных выключателей (термомангнитного типа).

10. Присутствие магнитных или электромагнитных полей на близком расстоянии может нарушать работу панели управления. Идеальные условия температуры и влажности для правильного использования машины - это условия которые прописаны для жилых помещениях.

11. Проверить, что электрический контур достаточно защищен и отвечает характеристикам двигателя: аппарат имеет идентификационную табличку, где приведены значения мощности, частоты и напряжения электропитания. Проверить, кроме этого, что имеется заземление и правильно установленный дифференциальный выключатель перед кабелем питания. Завод-изготовитель снимает с себя всякую ответственность за ущерб людям или имуществу, возникающий из-за неправильного или недостаточного заземления.

12. Перед проведением регулировки, тех. обслуживания и/или замены оператор должен подождать определенное время при остановке оборудования.



ITA

- **NON FAR FUNZIONARE PER ALCUN MOTIVO L'UNITÀ SENZA AVERE LA COMPLETA CERTEZZA CHE IL FILTRO SIA STATO CORRETTAMENTE RE-INSTALLATO DOPO LA PULIZIA/ SOSTITUZIONE**
- **UTILIZZARE SOLO FILTRI ORIGINALI**
- **DURANTE IL FUNZIONAMENTO LASCIARE SEMPRE IL FILTRO MONTATO SUL PRODOTTO ALTRIMENTI LA POLVERE PRESENTE NELL'ARIA ANDRÀ A SPORCARE LE SUPERFICI DELLA BATTERIA, IL MOTORE E LE PARTI ELETTRICHE CAUSANDO PROBLEMI AL PRODOTTO**

ENG

- **DO NOT USE THE UNIT FOR ANY REASON WITHOUT FULL CERTAINTY THAT THE FILTER HAS BEEN REINSTALLED PROPERLY AFTER CLEANING OR REPLACING IT**
- **USE ORIGINAL FILTERS ONLY**
- **DURING OPERATION, ALWAYS KEEP THE FILTER MOUNTED ON THE PRODUCT, OTHERWISE THE DUST IN THE AIR WILL DIRT THE SURFACES OF THE COIL, THE MOTOR AND THE ELECTRICAL PARTS CAUSING PROBLEMS TO THE PRODUCT.**

FRA

- **N'UTILISEZ PAS L'APPAREIL POUR QUELQUE RAISON QUE CE SOIT, CE QUI SUIT QUE LE FILTRE A ÉTÉ REINSTALLÉ CORRECTEMENT APRÈS LE NETTOYAGE OU LE REMPLACEMENT.**

- **SEULS LES FILTRES ORIGINAUX DOIVENT ÊTRE UTILISÉS**

- **PENDANT LE FONCTIONNEMENT, MAINTENEZ TOUJOURS LE FILTRE MONTÉ SUR LE PRODUIT, SINON LA POUSSIÈRE ENCRASSE SALIRAIT LES SURFACES DE LA BOBINE, LE MOTEUR ET LES COMPOSANTS ÉLECTRIQUES, CE QUI CAUSERAIT DES PROBLÈMES AU PRODUIT.**

DEU

- **NEHMEN SIE DAS GERÄT AUF KEINEN FALL IN BETRIEB, WENN SIE NICHT ABSOLUT SICHER SIND, DASS DER FILTER NACH DER REINIGUNG/DEM AUSWECHSELN WIEDER KORREKT EINGESETZT WURDE.**

- **NUR ORIGINALFILTER VERWENDEN**

- **LASSEN SIE DEN FILTER WÄHREND DES BETRIEBS IMMER AUF DEM PRODUKT MONTIERT, DA SONST DER STAUB IN DER LUFT DIE OBERFLÄCHEN DES WÄRMETAUSCHERS, DES MOTORS UND DER ELEKTRISCHEN TEILE VERSCHMUTZT, WAS ZU PROBLEMEN MIT DEM PRODUKT FÜHREN KANN.**

ESP

- **NO USE LA UNIDAD POR NINGUNA RAZÓN SIN CERTIFICACION COMPLETA DE QUE EL FILTRO SE HA REINSTALADO CORRECTAMENTE DESPUES DE LA LIMPIEZA O SUSTITUCION**

- **SOLO LOS FILTROS ORIGINALES DEBEN SER UTILIZADOS**

- **DURANTE LA OPERACIÓN, MANTENGA SIEMPRE EL FILTRO MONTADO EN EL PRODUCTO, DE LO CONTRARIO EL POLVO EN EL AIRE ENSUCIARA LAS SUPERFICIES DE LA BOBINA, EL MOTOR Y LAS PARTES ELÉCTRICAS QUE CAUSAN PROBLEMAS AL PRODUCTO.**

РУС

- **НЕ ИСПОЛЬЗУЙТЕ УСТРОЙСТВО ДЛЯ ЛЮБОЙ ПРИЧИНЫ БЕЗ ПОЛНОЙ ВЕРНОСТИ, ЧТО ФИЛЬТР БЫЛ ПЕРЕСТАВЛЕН ПРАВИЛЬНО ПОСЛЕ ОЧИСТКИ ИЛИ ЗАМЕНЫ ЭТОГО**

- **ДОЛЖНЫ ИСПОЛЬЗОВАТЬСЯ ТОЛЬКО ОРИГИНАЛЬНЫЕ ФИЛЬТРЫ**

- **ВО ВРЕМЯ РАБОТЫ ВСЕГДА ДЕРЖИТЕ ФИЛЬТР УСТАНОВЛЕННЫМ НА ИЗДЕЛИИ, В ПРОТИВНОМ СЛУЧАЕ ПЫЛЬ В ВОЗДУХЕ ЗАГРЯЗНИТ ПОВЕРХНОСТИ КАТУШКИ, ДВИГАТЕЛЯ И ЭЛЕКТРИЧЕСКИХ КОМПОНЕНТОВ, ЧТО ВЫЗОВЕТ ПРОБЛЕМЫ С ИЗДЕЛИЕМ.**



1



2



3



4



5

ITA

**PREMESSA**

Il presente libretto di installazione, uso e manutenzione deve accompagnare sempre il prodotto, in modo che possa essere consultato dall'installatore o dall'utente in caso di necessità. L'installazione dell'apparecchio deve essere effettuata in ottemperanza alla normativa vigente in ogni paese, secondo le istruzioni del costruttore o del personale qualificato abilitato alla professione. Un'errata installazione dell'apparecchio potrebbe causare danni a persone, animali o cose per i quali il costruttore non è responsabile. L'installazione dell'apparecchio ed il collegamento alla rete elettrica devono essere eseguiti da personale qualificato. Prima di qualsiasi intervento è necessario verificare che l'apparecchio sia disinserito dalla rete elettrica. Consultare questo libretto di istruzioni prima dell'installazione.

**Trasporto, ricevimento, movimentazione**

L'apparecchio viene spedito in un apposito imballo di protezione che deve essere mantenuto integro fino al posizionamento nel luogo di installazione. La movimentazione deve essere effettuata con la massima cura mantenendo sempre l'apparecchio nel proprio imballo originale.

**Prescrizioni di sicurezza**

1. Non lasciare gli imballi sciolti durante il trasporto.
2. Non esporre agli agenti atmosferici.
3. Non calpestare.
4. Se l'apparecchio deve essere smontato, proteggere le mani con guanti da lavoro.
5. NON spostare da soli la macchina se il suo peso supera i 25 Kg.

**Compatibilità elettromagnetica**

**IMPORTANTE:** A cura dell'installatore. Kit di filtraggio / ferrite (opzionale non incluso\*) da installare su macchine con motore ECM.



Per migliorare il filtraggio ai disturbi elettromagnetici, è fortemente consigliata l'installazione di una ferrite (opzionale non inclusa\*), da inserire sul cavo di alimentazione come indicato negli schemi elettrici.

Nel caso di comando da termostato a parete, inserire un Kit di filtraggio anche sul cavo dell'elettrovalvola.

\*VEDI ACCESSORI A LISTINO

ENG

**INTRODUCTION**

This installation, operation and maintenance booklet should always accompany the product ready consultation by the installer or user if necessary. The appliance should be installed in compliance with regulations in force in each country and according to the manufacturer's or qualified installer' instruction. The manufacturer cannot be held liable for any damage to property or injury to persons and animals caused by incorrect installation of the appliance. Only qualified persons should install the appliance and connect it to the mains electricity supply. Before carrying out any work on the appliance, ensure that it disconnected from the electricity supply. Read this instruction booklet before installing the appliance.

**Transportation, receiving, handling**

The appliance is dispatched in special protective packaging, which should be kept intact until the appliance is positioned in the final place of installation. The appliance should be handled with extreme care, always keeping it in its original packaging.

**Safety rules**

1. Secure packs during transportation.
2. Do not expose to the elements.
3. Do not tread on packs.
4. Protect hands with work gloves when dismantling the appliance.
5. Work in PAIRS if the appliance weighs more than 25 kg.

**Electromagnetic Compatibility**

**IMPORTANT:** To be done by the installer. EMC filter kit (optional not included\*) to be installed on units with EC motor.



To improve electromagnetic disturbance suppression, the installation of the EMC filter kit is recommended (optional not included\*). Insert the kit on the power cable as indicated in the wiring diagrams.

In case of wall thermostat control, insert a second filter kit also on the solenoid valve cable.

\*SEE ACCESSORIES IN THE PRICE LIST

## INTRODUCTION

Le manuel d'installation, d'utilisation et d'entretien ci-présent doit toujours accompagner le produit, de façon à pouvoir être consulté par l'installateur ou l'utilisateur en cas de besoin. L'installation de l'appareil doit être effectuée conformément aux normes en vigueur dans le pays d'installation, et dans le respect des instructions du fabricant ou du personnel qualifié autorisé pour effectuer ce type d'opération. Une installation incorrecte de l'appareil peut entraîner des dommages à des personnes, des animaux ou des objets, pour lesquels le fabricant ne peut être tenu pour responsable. L'installation de l'appareil et le raccordement au réseau électrique doivent être effectués par du personnel qualifié. Avant toute intervention, il est nécessaire de vérifier que l'appareil n'est plus raccordé au réseau électrique. Consulter ce manuel d'instruction avant toute installation.

## Transport, réception et manutention

L'appareil est expédié dans un emballage de protection spécial, qui doit rester intact jusqu'à son positionnement sur le lieu d'installation final. La manutention de l'unité doit être effectuée avec un maximum de précautions, en conservant en permanence l'appareil dans son emballage d'origine.

## Prescriptions de sécurité

1. Ne pas laisser les emballages non fixés durant le transport.
2. Ne pas exposer aux agents atmosphériques.
3. Ne pas piétiner.
4. En cas de démontage de l'appareil, protéger ses mains à l'aide de gants de travail.
5. NE PAS déplacer seul un appareil dont le poids dépasse 25 kg.

## Compatibilité électromagnétique

**IMPORTANT :** Installateur.  
Kit filtre/ferrite (en option non inclus\*) pour installation sur véhicules avec moteur ECM.



Pour améliorer le filtrage des perturbations électromagnétiques, il est fortement recommandé d'installer une ferrite (en option non fournie\*), à insérer sur le câble d'alimentation comme indiqué dans les schémas électriques.

Dans le cas d'une commande par thermostat mural, insérer un kit de filtrage également sur le câble de l'électrovanne.

\* VOIR ACCESSOIRES DANS LA LISTE DE PRIX

## VORWORT

Die vorliegende Gebrauchs-, Betriebs- und Wartungsanleitung muss das Produkt immer begleiten, damit es für den Installateur und den Benutzer immer einsehbar ist. Die Installation des Geräts muss unter Beachtung der geltenden Vorschriften des jeweiligen Landes erfolgen und entsprechend den Anweisungen des Herstellers oder des qualifizierten Fachpersonals. Eine fehlerhafte Installation des Geräts kann Verletzungen oder Schäden hervorrufen, für die der Hersteller nicht verantwortlich ist. Die Installation des Geräts und der Anschluss an das Stromnetz müssen von qualifiziertem Personal ausgeführt werden. Vor der Ausführung jeglicher Arbeiten muss sichergestellt werden, dass das Gerät von der Stromversorgung getrennt ist. Vor der Installation diese Gebrauchsanweisung aufmerksam durchlesen.

## Transport, Annahme und Bewegung

Das Gerät wird in einer speziellen Schutzverpackung geliefert, die bis zum Aufstellen des Geräts am Bestimmungsort unversehrt bleiben muss. Das Gerät muss mit äußerster Sorgfalt behandelt werden, wobei das Gerät stets in der Originalverpackung aufzubewahren ist.

## Sicherheitsvorschriften

1. Die Pakete während des Transports sicher befestigen.
2. Nicht der Witterung aussetzen.
3. Nicht dagegen treten.
4. Wenn der Apparat demontiert werden muss, die Hände mit Arbeitshandschuhen schützen.
5. Die Maschine nicht selbst verrücken, wenn sie mehr als 25 kg wiegt.

## Elektromagnetische Verträglichkeit

**WICHTIG:** Installateur.  
Filter-/Ferrit-Kit (optional nicht im Lieferumfang enthalten\*) zum Einbau in Fahrzeuge mit ECM-Motor.



Um die Filterung elektromagnetischer Störungen zu verbessern, wird dringend empfohlen, einen Ferrit (optional nicht im Lieferumfang enthalten \*) zu installieren, der wie in den Schaltplänen angegeben in das Netzkabel eingesetzt wird.

Setzen Sie bei einer Wandthermostatsteuerung auch am Kabel des Magnetventils einen Filtersatz ein.

\* SIEHE ZUBEHÖR IN DER PREISLISTE

## INTRODUCCIÓN

Este manual de instalación, uso y mantenimiento debe acompañar siempre el producto para permitir consultas al instalador o al usuario en caso de necesidad. La instalación del aparato debe efectuarse de conformidad con la normativa vigente en cada país, siguiendo las instrucciones del fabricante o de personal cualificado y habilitado. Una instalación incorrecta del aparato podría causar daños a personas, animales o bienes, de los cuales el fabricante no se hace responsable. La instalación del aparato y la conexión a la red eléctrica deben ser ejecutadas por personal cualificado. Antes de cualquier intervención, asegurarse de que el aparato esté desconectado de la red eléctrica. Consultar este manual de instrucciones antes de la instalación.

## Transporte, recepción, desplazamiento

El aparato se envía en un embalaje de protección especial, que debe mantenerse intacto hasta que se coloque en el lugar final de la instalación. El desplazamiento debe efectuarse con la máxima cautela, dejando el aparato siempre dentro del embalaje original.

## Prescripciones de seguridad

1. No dejar los embalajes sueltos durante el transporte.
2. No exponer a los agentes atmosféricos.
3. No pisar.
4. En caso de tener que desmontar el aparato, protegerse las manos con guantes de trabajo.
5. No desplazar la máquina sin ayuda si el peso supera los 25 kg.

## Compatibilidad electromagnética

**IMPORTANTE:** Instalador.  
Kit filtro/ferrita (opcional no incluido\*) para instalación en vehículos con motor ECM.



Para mejorar el filtrado de las perturbaciones electromagnéticas, se recomienda encarecidamente instalar una ferrita (opcional no incluida\*), que se insertará en el cable de alimentación como se indica en los esquemas eléctricos.

En el caso de un control de termostato de pared, inserte un kit de filtrado también en el cable de la electroválvula.

\* VER ACCESORIOS EN LA LISTA DE PRECIOS

## ВВЕДЕНИЕ

Эта установка, эксплуатация и обслуживание должны сопровождаться установщиком или пользователем, если это необходимо. Установка аппарата должна выполняться с соблюдением действующего законодательства страны, инструкций завода-изготовителя или квалифицированных специалистов. Неправильная установка аппарата может привести к ущербу людям, животным и имуществу, за который завод-изготовитель не несет ответственности. Установка аппарата и подсоединение к электросети должны выполняться квалифицированным персоналом. Перед любой операцией необходимо проверять, что аппарат отсоединен от электросети. Перед установкой ознакомиться с содержанием настоящего руководства.

## Транспортировка, приемка, перемещение

Устройство отправляется в специальной защитной упаковке, которая должна оставаться неповрежденной до тех пор, пока устройство не будет установлено в конечном месте установки. Перемещение должно выполняться с максимальной осторожностью; при этом, аппарат всегда должен оставаться в своей оригинальной упаковке.

## Нормы по безопасности

1. Не оставлять упаковку незакрепленной при перемещении.
2. Не оставлять под воздействием атмосферных осадков.
3. Не ходить поверх упаковки.
4. Если аппарат должен демонтироваться, использовать защитные перчатки.
5. НЕ перемещать аппарат вручную, если его вес превышает 25 кг.

## Электромагнитная совместимость

**ВАЖНО:** Установщик.  
Комплект фильтров/ферритов (опция не входит в комплект\*) для установки на автомобили с двигателем ECM.



Для улучшения фильтрации электромагнитных помех настоятельно рекомендуется установить ферритовый феррит (дополнительно \*) на шнур питания, как показано на схемах подключения.

В случае управления настенным терmostатом вставьте комплект фильтров также в кабель электромагнитного клапана.

\* СМОТРИТЕ АКСЕССУАРЫ В ПРАЙС-ЛИСТЕ



ITA

## ATTENZIONE:

> NON posizionare oggetti sotto all'unità in quanto potrebbero rovinarsi e danneggiarsi irrimediabilmente in seguito alla caduta di gocce d'acqua dovute alla formazione di condensa

> Verificare prima dell'installazione e durante il funzionamento dell'unità in particolari condizioni termo-igrometriche, che il pavimento sottostante all'unità e le pareti di prossimità, non siano coinvolte da formazione o caduta di condensa che potrebbero danneggiarne il loro aspetto estetico e funzionale (presenza di zone umide e viscosi).

> Non sono da escludere durante le fasi transitorie di funzionamento e in condizioni con particolari valori dei parametri termo-igrometrici, la formazione di nebulizzazioni d'acqua o come stato estremo, formazioni di gocce; si consiglia quindi di adottare gli opportuni provvedimenti in fase d'installazione/funzionamento.

Nelle unità M, ove la direzione del flusso d'aria è caratterizzato dal movimento manuale delle alette, si raccomanda di **non operare per nessun motivo con l'aletta completamente chiusa.**

Oltre ad una drastica riduzione di prestazioni dell'unità stessa, si vengono a creare, non essendovi un flusso d'aria normale, i presupposti per una probabile formazione di condensa in modalità cooling (legata all'abbassamento delle temperature medie superficiali dell'unità).

In modalità heating invece ci potrebbero essere innalzamento di temperature tali da danneggiare o deformare le parti in polimero dell'unità e rendere pericolose, al contatto, le parti metalliche.

In caso di elevata umidità ambientale (> 60%) si possono verificare fenomeni di condensa sulle superfici esterne dell'unità e sulle alette frontali di mandata aria (anche se completamente aperte), specialmente alle minime velocità di ventilazione. Il fenomeno scompare non appena i livelli di umidità relativa tendono a scendere. In ogni caso l'eventuale caduta di gocce d'acqua non sono indice di malfunzionamento ma semplicemente di condizioni di lavoro critiche.

ENG

## ATTENTION:

> DO NOT place any object underneath the unit as they could get damaged irreparably from the fall of water drops due to condensation.

> Verify before the installation e during the operation of the unit in special thermo - hygrometric conditions, near the floor below the unit and the walls, are not affected by formation or fall of condensation that could damage theirs aesthetic and functional aspect (presence of wet and viscous areas).

> During transitional operating - phases and in case of particular values of thermo-hygrometric parameters cannot be ruled out, the formation of water nebulisations or formations of drops; it is therefore recommended to adopt the appropriate measures during installation / operation phases.

In M units, where the direction of the air flow is characterized by the manual movement of the fins, it is recommended **not to operate under any circumstances with the fins completely closed.**

In addition to a drastic reduction of unit performance, could appear, since there is no normal air flow, the conditions for a probable formation of condensation in cooling mode (linked when temperatures average surface of the units drops). In heating mode instead there could be raising of temperatures such as to damage or deform the polymer parts of the unit. The metallic parts could become dangerous.

In case of high humidity (> 60%) condensation phenomena might occur on the external surfaces of the unit and on the air outlet ans (even if fully open), especially at low speeds. The phenomenon disappears as soon as the relative humidity levels they tend to go down. In any case the possible fall of water drops they are not an indication of malfunction but simply of conditions critical work.



FRA

## ATTENTION:

> **NE PAS** placer d'objets sous l'appareil car ils pourraient être endommagés et irrémédiablement endommagés suite à la chute de gouttes d'eau due à la formation de condensation

> Avant l'installation et pendant le fonctionnement de l'unité dans des conditions thermohygrométriques particulières, vérifiez que le sol sous l'unité et les murs environnants ne sont pas affectés par la formation ou la chute de condensation qui pourrait nuire à leur aspect esthétique et fonctionnel (présence de zones visqueuses).

> La formation de nébulisations d'eau ou, à l'état extrême, la formation de gouttes ne sont pas à exclure pendant les phases transitoires de fonctionnement et dans des conditions avec des valeurs particulières des paramètres thermohygrométriques ; il est donc conseillé de prendre les mesures appropriées lors de l'installation / de l'exploitation.

Dans les unités M, où la direction du flux d'air est caractérisée par le mouvement manuel des volets, il est recommandé de ne pas fonctionner sous aucun prétexte avec le volet complètement fermé.

En plus d'une réduction drastique des performances de l'unité elle-même, puisqu'il n'y a pas de flux d'air normal, les conditions sont créées pour une formation probable de condensation en mode refroidissement (liée à l'abaissement des températures moyennes de surface de l'unité). En mode chauffage, en revanche, il peut y avoir une élévation des températures de nature à endommager ou déformer les parties polymères de l'appareil et rendre les parties métalliques dangereuses au contact.

En cas d'humidité ambiante élevée (> 60 %), de la condensation peut se former sur les surfaces extérieures de l'appareil et sur les volets de soufflage avant (même complètement ouverts), en particulier aux vitesses de ventilation minimales. Le phénomène disparaît dès que le taux d'humidité relative tend à baisser. Dans tous les cas, toute chute de gouttes d'eau n'est pas une indication de dysfonctionnement mais simplement de conditions de travail critiques.

DEU

## ACHTUNG:

> Stellen Sie KEINE Gegenstände unter das Gerät, da diese durch herabfallende Wassertropfen aufgrund von Kondenswasser unwiderruflich beschädigt werden könnten.

> Überprüfen Sie vor der Installation und während des Betriebs des Geräts unter besonderen thermohygrometrischen Bedingungen, dass der Boden unter dem Gerät und die Wände in der Nähe nicht durch die Bildung oder das Herabfallen von Kondenswasser beeinträchtigt werden, sodass die Ästhetik und die Funktionalität beeinträchtigt werden könnten (Gegenwart von feuchten und zähflüssigen Bereichen).

> Es ist nicht auszuschließen, dass sich während vorübergehender Betriebsphasen und unter Bedingungen mit besonderen Werten der thermohygrometrischen Parameter Wasserdampf oder im Extremfall Tropfen bilden; es wird daher empfohlen, in der Installations-/Betriebsphase entsprechende Maßnahmen zu ergreifen.

Bei M-Geräten, bei denen die Steuerung des Luftstroms durch manuelle Bewegung der Klappen erfolgt, wird empfohlen, **nicht ohne Grund mit vollständig geschlossenen Klappen zu arbeiten.**

Zusätzlich zu einer drastischen Verringerung der Geräteleistung schaffen sie, da kein normaler Luftstrom vorhanden ist, die Bedingungen für eine wahrscheinliche Bildung von Kondenswasser im Kühlbetrieb (verbunden mit einem Absinken der durchschnittlichen Oberflächentemperatur der Geräte). Im Heizbetrieb hingegen kann es zu einem Temperaturanstieg kommen, der die Kunststoffteile des Geräts beschädigt oder verformt und die Metallteile gefährdet, wenn sie in Kontakt kommen.

Bei hoher Luftfeuchtigkeit (> 60 %) kann es zu Kondensationserscheinungen an den Außenflächen des Geräts und an den vorderen Luftauslassklappen kommen (auch wenn diese vollständig geöffnet sind), insbesondere bei niedrigen Lüftungsgeschwindigkeiten. Das Phänomen verschwindet, sobald die relative Luftfeuchtigkeit sinkt. In jedem Fall ist das eventuelle Herabfallen von Wassertropfen kein Anzeichen für eine Fehlfunktion, sondern lediglich für kritische Arbeitsbedingungen.

ESP

## ATENCIÓN:

> **NO** coloque objetos debajo de la unidad, ya que podrían dañarse irreparablemente después de la caída de gotas de agua debido a la formación de condensación

> Antes de la instalación y durante el funcionamiento de la unidad en condiciones termohigrométricas particulares, compruebe que el suelo debajo de la unidad y las paredes circundantes no se ven afectados por la formación o caída de condensación que podría dañar su aspecto estético y funcional (presencia de humedad y áreas viscosas).

> No se excluye la formación de nebulizaciones de agua o, como estado extremo, la formación de gotas durante las fases transitorias de funcionamiento y en condiciones con valores particulares de los parámetros termohigrométricos; por lo tanto, es aconsejable tomar las medidas adecuadas durante la instalación / operación.

En unidades M, donde la dirección del flujo de aire se caracteriza por el movimiento manual de las aletas, se recomienda no operar por ningún motivo con la aleta completamente cerrada.

Además de una reducción drástica del rendimiento de la propia unidad, al no existir un flujo de aire normal, se crean las condiciones para una probable formación de condensación en modo refrigeración (ligada a la disminución de las temperaturas superficiales medias de la unidad). En el modo de calefacción, por otro lado, puede haber un aumento de temperatura que dañe o deforme las partes de polímero de la unidad y haga que las partes metálicas sean peligrosas al contacto.

En caso de alta humedad ambiental (> 60 %), se puede producir condensación en las superficies externas de la unidad y en las aletas delanteras de impulsión de aire (incluso si están completamente abiertas), especialmente a velocidades de ventilación mínimas. El fenómeno desaparece tan pronto como los niveles de humedad relativa tienden a descender. En cualquier caso, las gotas de agua que caen no son una indicación de mal funcionamiento sino simplemente de condiciones críticas de trabajo.

PUC

## ВНИМАНИЕ:

> **ЗАПРЕЩАЕТСЯ** размещать предметы под агрегатом, так как они могут быть повреждены и непоправимо повреждены при падении капель воды из-за образования конденсата.

> Перед установкой и во время эксплуатации агрегата в особых термо-гигрометрических условиях убедитесь, что пол под агрегатом и окружающие стены не подвержены образованию или выпадению конденсата, который может повредить их эстетическому виду и функциональным возможностям (наличие влаги и влаги). Вязкие участки).

> Не следует исключать образование распыления воды или, в крайнем случае, образования капель на переходных этапах эксплуатации и в условиях с особыми значениями термогигрометрических параметров; поэтому рекомендуется принять соответствующие меры во время установки/эксплуатации.

В блоках с M, где направление воздушного потока определяется ручным движением заслонки, рекомендуется не по каким причинам не работать с полностью закрытой заслонкой.

Помимо резкого снижения производительности самого агрегата из-за отсутствия нормального притока воздуха, создаются условия для возможного образования конденсата в режиме охлаждения (связанного со снижением средней температуры поверхности агрегата). С другой стороны, в режиме обогрева возможно повышение температуры, что может привести к повреждению или деформации полимерных частей устройства и сделать металлические части опасными при контакте.

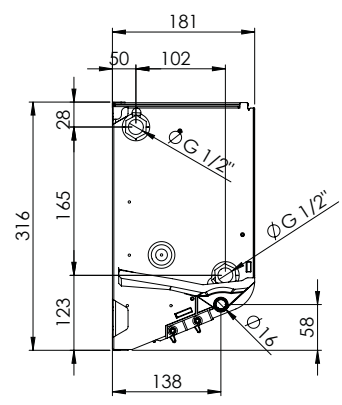
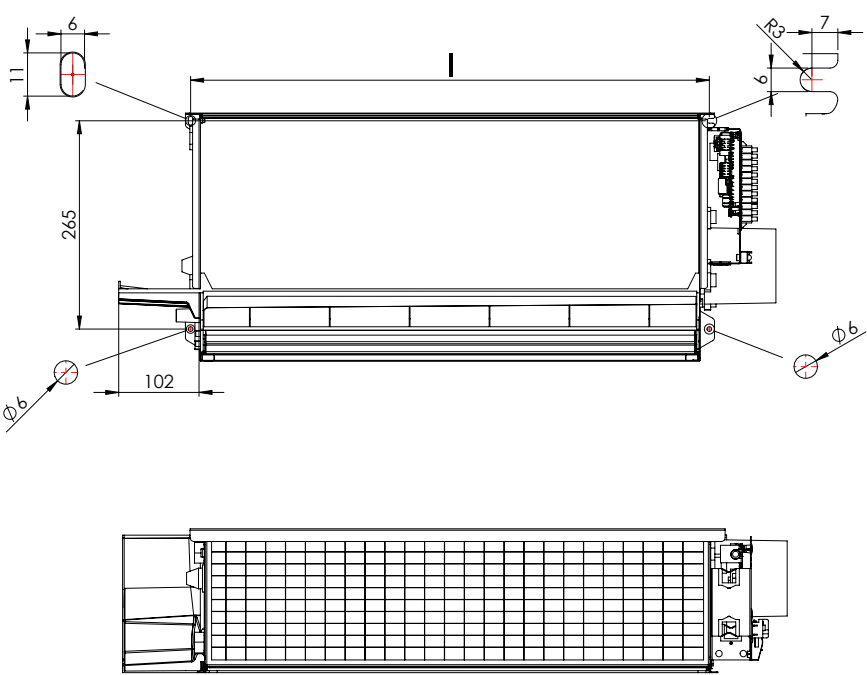
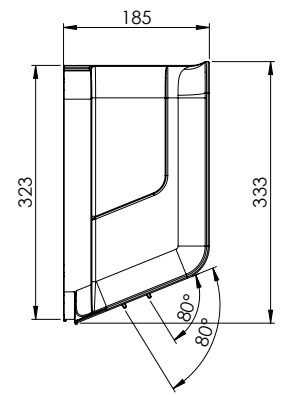
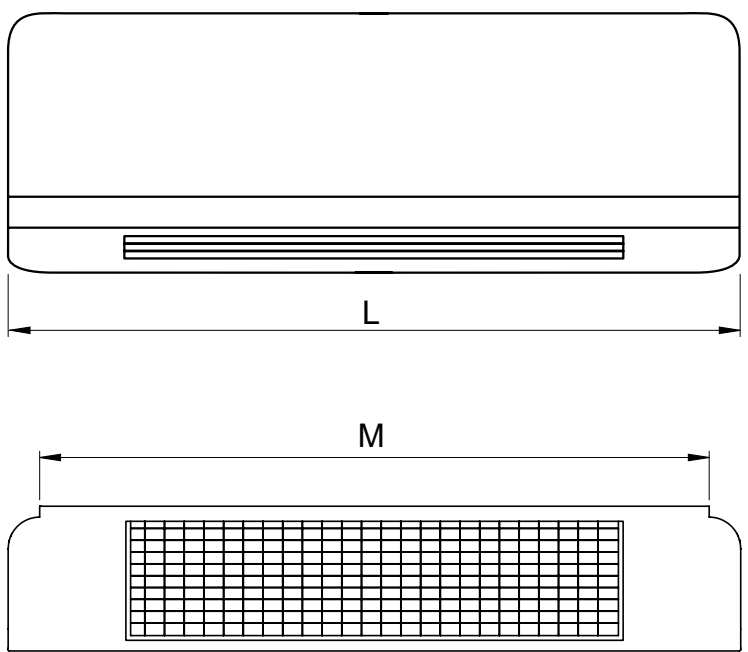
При высокой влажности окружающего воздуха (> 60 %) на внешних поверхностях агрегата и на передних заслонках подачи воздуха (даже если они полностью открыты) может образовываться конденсат, особенно при минимальной скорости вентиляции. Это явление исчезает, как только уровень относительной влажности начинает падать. В любом случае любые падающие капли воды являются признаком не исправности, а просто критических условий работы.

ITA

**DIMENSIONI GENERALI**

ENG

**GENERAL DIMENSIONS**



FRA

DIMENSIONS GÉNÉRALES

DEU

ALLGEMEINE ABMESSUNGEN

ESP

DIMENSIONES GENERALES

РУС

ОБЩИЕ ГАБАРИТЫ ДВУХТРУБНОГО  
ЕД. ИЗМ ФАНКОЙЛА

Dimensioni - Dimensions - Dimensiones - Dimension - Dimensiones - размер		10	20	30	40
L	mm MM	930	930	1235	1235
M	mm MM	850	850	1155	1155
I	mm MM	660	660	965	965
Peso netto - Net weight - Poids net - Nettogewicht - Peso neto - вес нетто		10	20	30	40
Peso netto unità Unit net weight Poids net unité Nettogewicht Einheit Peso neto unidad Вес нетто аппарата	kg kg	11,5	12	14	14,5
Caratteristiche costruttive - Construction features - Caractéristiques de construction - Konstruktionsmerkmale - Características constructivas - Конструктивные особенности		10	20	30	40
Numero ventilatori Fans number Nombre ventilateurs Ventilatoren Anzahl Número de ventiladores Количество вентиляторов		1	1	1	1
Numero batterie Coil numbers Nombre échangeurs thermiques Wärmetauscher Anzahl Número de baterías Количество теплообменников		1	1	1	1
Attacchi idraulici (Ø ISO 228 Gas femmina) Hydraulic fitting (Ø ISO 228 female gas) Raccords hydrauliques (Ø ISO 228 Gaz femelle) Hydraulikanschlüsse (Ø ISO 228 Gas Innengewinde) Con. hidráulicas (Ø ISO 228 Gas Hembra) Гидравлич. крепления (Ø ISO 228 резьбовые внутренние)	Ø	1/2"	1/2"	1/2"	1/2"

EDEN®

21\_05\_09\_06

Installations- Bedienung- und Wartungshandbuch  
Manual de instalación, uso y mantenimiento  
Руководство по установке, эксплуатации и тех. обслуживаниюManuale di installazione, uso e manutenzione  
Installation, operation and maintenance manual  
Manuel d'installation, utilisation et entretienWand, Gebliäsekonvektoren  
Fancoils de paredVentilconvettore a parete  
Wall mounted fan coil units  
Ventilo-convecteur mural

LEAN



ITA

LIMITI DI FUNZIONAMENTO

ESTIVO (RAFFRESCAMENTO)

Minima temp. ingresso acqua	<b>+6 °C</b>
Minimo Temp. uscita acqua	<b>+11 °C</b>
Massima pressione di esercizio	<b>8 bar</b>
Massima temp. aria ambiente	<b>+30 °C</b>
Minima temp. aria ambiente	<b>+15 °C</b>
Massima umidità aria ambiente	<b>63%</b>

INVERNALE (RISCALDAMENTO)

Massima temp. ingresso acqua	<b>+70 °C</b>
Massima pressione di esercizio	<b>8 bar</b>
Massima temp. aria ambiente	<b>+30 °C</b>
Minima temp. aria ambiente	<b>+15 °C</b>

**NOTA BENE: la stratificazione dell'aria aumenta all'aumentare della temperatura ingresso acqua!**

Le unità hanno i seguenti limiti di utilizzo:  
 - non possono essere installate in ambienti con condizioni termoigrometriche anomale;  
 - non possono essere installati all'aperto;  
 - non possono essere installati in ambienti con atmosfera esplosiva o potenzialmente esplosiva;  
 - non possono essere installati in ambienti con atmosfera corrosiva o potenzialmente corrosiva.

L'APPARECCHIO È STATO PROGETTATO E COSTRUITO SOLO PER L'USO IN INTERNI. (ESCLUSO I LOCALI LAVANDERIA O SIMILARI) E HA GRADO DI PROTEZIONE IPX0.

ENG

WORKING LIMITS

SUMMER (COOLING)

Minimum inlet water temperature	<b>+6 °C</b>
Minimum Temp. water outlet	<b>+11 °C</b>
Maximum operating pressure	<b>8 bar</b>
Maximum room air temperature	<b>+30 °C</b>
Minimum room air temperature	<b>+15 °C</b>
Maximum room air humidity	<b>63%</b>

WINTER (HEATING)

Maximum inlet water temperature	<b>+70 °C</b>
Maximum operating pressure	<b>8 bar</b>
Maximum room air temperature	<b>+30 °C</b>
Minimum room air temperature	<b>+15 °C</b>

**ATTENTION! Air stratification increases with the raise of inlet water temperature!**

The units have the following operating limits:  
 - it can't be installed in areas with anomalous heat and humidity conditions;  
 - it can't be installed outdoors;  
 - it can't be installed in explosive environments;  
 - it can't be installed in a corrosive atmosphere.

THE APPLIANCE HAS BEEN DESIGNED AND BUILT FOR INDOOR USE ONLY. (EXCLUDING LAUNDRY ROOMS OR SIMILAR) AND HAS IPX0 PROTECTION DEGREE.

FRA

## LIMITATIONS DE FONCTIONNEMENT

## ÉTÉ (REFROIDISSEMENT)

Température min. eau d'entrée	<b>+6 °C</b>
Temp. sortie d'eau	<b>+11 °C</b>
Pression de travail maximale	<b>8 bar</b>
Température max. air d'ambiance	<b>+30 °C</b>
Température min. air d'ambiance	<b>+15 °C</b>
Max. humidité air d'ambiance	<b>63%</b>

## HIVER (CHAUFFAGE)

Température max. eau d'entrée	<b>+70 °C</b>
Pression de travail maximale	<b>8 bar</b>
Température max. air d'ambiance	<b>+30 °C</b>
Température min. air d'ambiance	<b>+15 °C</b>

**ATTENTION! La stratification de l'air augmente avec l'augmentation de la température d'entrée de l'eau!**

Les unités ont les suivantes limites de jouissance:

- ils ne peuvent pas être installés en milieu avec des conditions thermogrométrique anormaux;
- ils ne peuvent pas être installés en plein air;
- ils ne peuvent pas être installés en milieu avec une atmosphère explosive ou potentiellement explosive;
- ils ne peuvent pas être installés en milieu avec une atmosphère corrosive ou potentiellement corrosive.

L'APPAREIL A ÉTÉ CONÇU ET CONSTRUIT POUR UNE UTILISATION À L'INTÉRIEUR UNIQUEMENT (À L'EXCLUSION DES SALLES DE LAVAGE OU SIMILAIRES) ET A UN DEGRÉ DE PROTECTION IPX0.

DEU

## EINSATZGRENZEN

## SOMMER (KÜHLEN)

Min. Wassertemperatur beim Eintritt	<b>+6 °C</b>
Minimale Temp. Wasserabfluss	<b>+11 °C</b>
Max. Betriebsdruck	<b>8 bar</b>
Max. Temperatur der Umgebungsluft	<b>+30 °C</b>
Min. Temperatur der Umgebungsluft	<b>+15 °C</b>
Maximale Raumluftfeuchtigkeit	<b>63%</b>

## WINTER (HEIZUNG)

Max. Wassertemp. beim Eintritt	<b>+70 °C</b>
Max. Betriebsdruck	<b>8 bar</b>
Max. Temperatur der Umgebungsluft	<b>+30 °C</b>
Min. Temperatur der Umgebungsluft	<b>+15 °C</b>

**MERKE! Die Luftschichtung steigt mit zunehmender Wassereintrittstemperatur!**

Für die Geräteeinheiten gelten folgende Einsatzbeschränkungen:

- sie dürfen nicht in Umgebungen installiert werden, in denen außergewöhnliche Bedingungen in Bezug auf Temperatur und Luftfeuchtigkeit herrschen;
- sie dürfen nicht im Freien installiert werden;
- sie dürfen nicht in Umgebungen mit explosiver Atmosphäre oder potenziell explosiven Umgebungen installiert werden;
- sie dürfen nicht in korrosiven Umgebungen oder potenziell korrosiven Umgebungen installiert werden.

DAS GERÄT WURDE AUSSCHLIESSLICH FÜR DEN GEBRAUCH IM INNENBEREICH ENTWORFEN UND GEBAUT (AUSGENOMMEN WÄSCHEREIEN ODER ÄHNLICHES) UND HAT DIE SCHUTZGRAD IPX0.

ESP

## LIMITES DE FONCIONAMIENTO

## VERANO (REFRIGERACIÓN)

Temp. min. de entrada de agua	<b>+6 °C</b>
Tempe. mínima salida de agua	<b>+11 °C</b>
Pression màxima agua	<b>8 bar</b>
Temp. màx. de aire en ambiente	<b>+30 °C</b>
Temp. min. de aire en ambiente	<b>+15 °C</b>
Humedad màx. aire ambiente	<b>63%</b>

## INVIERNO (CALEFACCIÓN)

Temp. màx. de entrada de agua	<b>+70 °C</b>
Pression màxima agua	<b>8 bar</b>
Temp. màx. de aire en ambiente	<b>+30 °C</b>
Temp. min. de aire en ambiente	<b>+15 °C</b>

**ATENCIÓN! La estratificación del aire aumenta al aumentar la temperatura de entrada del agua!**

Las unidades cuentan con las siguientes limitaciones de uso:

- No pueden ser instalados en ambientes con condiciones termo higrométricas anómalas;
- No pueden ser instaladas al aire libre;
- No puede ser instaladas en ambientes con atmósferas explosivas o potencialmente explosiva;
- No puede ser instaladas en ambientes con atmósfera corrosiva o potencialmente corrosivo.

EL APARATO HA SIDO DISEÑADO Y FABRICADO PARA USO EXCLUSIVAMENTE EN INTERIORES (EXCEPTO LAVANDERIAS O SIMILARES) Y CUENTA CON GRADO DE PROTECCIÓN IPX0.

РУС

## РАБОЧИЕ ПРЕДЕЛЬНЫЕ ЗНАЧЕНИЯ

## ЛЕТО (ОХЛАЖДЕНИЕ)

Мин. температура воды на входе	<b>+6 °C</b>
Минимальная темп. выход воды	<b>+11 °C</b>
Макс. рабочее давление	<b>8 Бар</b>
Макс. температура окружающего воздуха	<b>+30 °C</b>
Мин. температура окружающего воздуха	<b>+15 °C</b>
Максимальная влажность воздуха	<b>63%</b>

## ЗИМА (ОТОПЛЕНИЕ)

Макс. температура воды на входе	<b>+70 °C</b>
Макс. рабочее давление	<b>8 Бар</b>
Макс. температура окружающего воздуха	<b>+30 °C</b>
Мин. температура окружающего воздуха	<b>+15 °C</b>

**ПРИМ! Стратификация воздуха увеличивается при увеличении температуры воды на входе!**

Аппараты имеют следующие эксплуатационные ограничения:

- они не могут устанавливаться в среде с аномальными термогигрометрическими условиями;
- они не могут устанавливаться на открытом воздухе;
- они не могут устанавливаться в среде с взрывоопасной или потенциально взрывоопасной атмосферой;
- они не могут устанавливаться в среде с коррозионной или потенциально коррозионной атмосферой.

УСТРОЙСТВО БЫЛО СПРОЕКТИРОВАНО И ИЗГОТОВЛЕНО ДЛЯ ИСПОЛЬЗОВАНИЯ ТОЛЬКО В ПОМЕЩЕНИИ (ИСКЛЮЧАЯ ПРАЧЕЧНЫЕ ИЛИ АНАЛОГИЧНЫЕ) И ИМЕЕТ СТЕПЕНЬ ЗАЩИТЫ IPX0.

ITA

IDENTIFICAZIONE MACCHINA

La targhetta identificativa raggruppa tutte le informazioni necessarie per l'identificazione dell'unità e della relativa configurazione.

- 01. Informazioni produttore
- 02. Numero ordine
- 03. Matricola
- 04. Data
- 05. Modello
- 06. Assorbimento elettrico [A]
- 07. Potenza assorbita [W]
- 08. Alimentazione elettrica [V-ph-Hz]
- 09. Pressione massima [bar]
- 10. Max temperatura acqua [°C]
- 11. Resa frigorifera [W]
- 12. Resa termica [W]  
o resistenza elettrica [W]
- 13. Riscaldamento elettrico [W]
- 14. Peso Netto [Kg]
- 15. Schema elettrico

ENG

IDENTIFICATION OF THE APPLIANCE

The data plate contains all the information required to identify the unit and its configuration.

- 01. Manufacturer informations
- 02. Order number
- 03. Serial number
- 04. Date
- 05. Model
- 06. Power consumption [A]
- 07. Absorbed power [W]
- 08. Power supply [V-ph-Hz]
- 09. Max pressure [bar]
- 10. Max water temperature [°C]
- 11. Cooling capacity [W]
- 12. Heating capacity [W]  
or electric heater [W]
- 13. Electric capacity
- 14. Net weight
- 15. Wiring diagram

Serial no. / Matricola n.		Order no. / Ordine n.	Date / Data
000000000000		000000	DD/MM/YY
Model / Modello			
XXX XX XX			
Code / Codice		OC	QR Code
00000000000000		0000000	
		SAP	
		0000000	
Rated Voltage / Tensione nominale		230 V; 50 Hz	
Rated current / Corrente	00,00 A	Rated power / Potenza nom.	00000 W
Max pressure / Pressione massima		0.0 Mpa (00 bar)	
Water temp. / Temp. acqua		min 00 °C - max 000 °C	
Cooling capacity / Resa frigorifera		00000 W	Temp. 0/00 °C
Heating capacity / Resa termica		00000 W	Temp. 0/00 °C
Electric capacity / Riscaldamento elettrico		000000 W	
Net weight / Peso netto	000 Kg	Wiring / Schema	000000000000
Performances above are related to standard unit at standard working conditions. I dati sopra riportati sono riferiti a unità standard a condizioni di lavoro standard.			

!

FRA

## IDENTIFICATION DE L'APPAREIL

Le plaque signalétique regroupe toutes les informations nécessaires à l'identification de l'unité et de sa configuration.

01. Informations du fabricant
02. Numéro de commande
03. Numéro de série
04. Date
05. Modèle
06. Courant absorbé [A]
07. Puissance absorbée [W]
08. Source de courant [V-ph-Hz]
09. Pression maximale [bar]
10. Température max. de l'eau [°C]
11. Puissance frigorifique [W]
12. Puissance thermique [W] ou résistance électrique [W]
13. Capacité électrique
14. Poids net
15. Schéma électrique

DEU

## BEZEICHNUNG DES GERÄTES

Das Typenschild enthält alle zur Identifikation des Gerätes und seiner Konfiguration erforderlichen Daten.

01. Herstellerinformationen
02. Bestellnummer
03. Artikelnummer
04. Datum
05. Modell
06. Stromaufnahme [A]
07. Leistungsaufnahme [W]
08. Stromversorgung [V-ph-Hz]
09. Maximaler Druck [bar]
10. Max. Wassertemperatur [°C]
11. Kühlleistung [W]
12. Heizleistung [W] oder Elektroheizung [W]
13. Elektrische Kapazität
14. Nettogewicht
15. Schaltplan

ESP

## IDENTIFICACIÓN DEL APARATO

La placa de características incluye toda la información necesaria para la identificación de la unidad y su configuración.

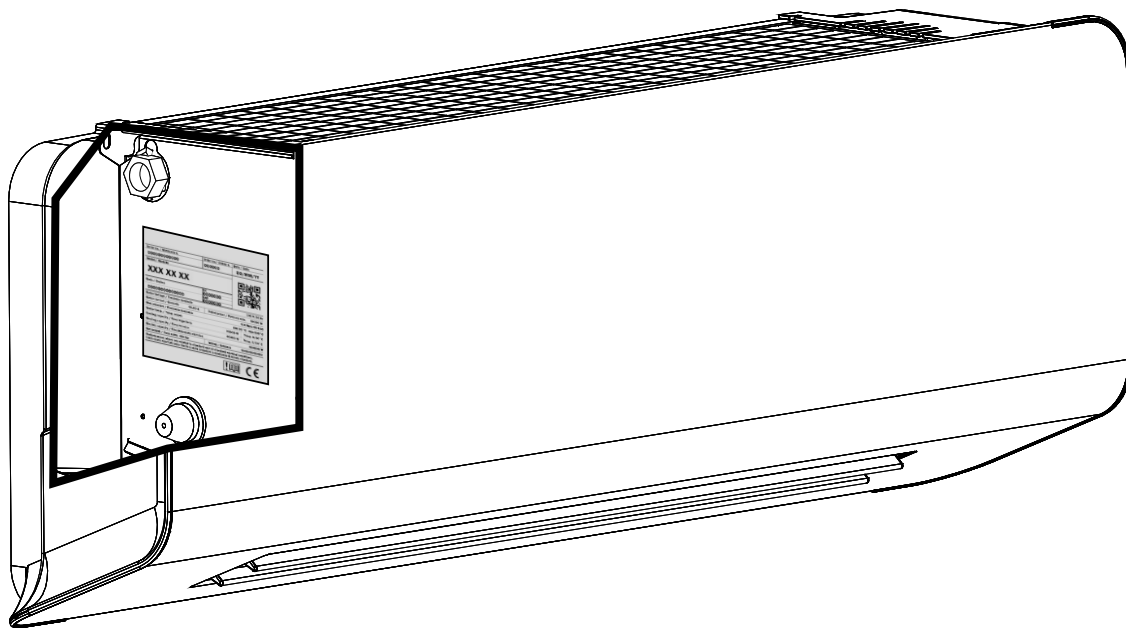
01. Informaciones Fabricante
02. Número de orden
03. Número de serie
04. Fecha
05. Modelo
06. Corriente absorbida [A]
07. Potencia absorbida [W]
08. Fuente de alimentación [V-ph-Hz]
09. Presión máxima [bar]
10. Temperatura máx. del agua [°C]
11. Potencia frigorífica [W]
12. Potencia térmica [W] o resistencia eléctrica [W]
13. Capacidad eléctrica
14. Peso neto
15. Diagrama de cableado eléctrico

РУС

## ИДЕНТИФИКАЦИЯ МАШИНЫ

На заводской табличке содержится вся необходимая информация о модели и конфигурации агрегата.

01. Данные Производитель
02. Номер Заказа
03. Серийный номер
04. Дата
05. Модель
06. Сила тока вентилятора [A]
07. Мощность вентилятора [Вт]
08. Источник питания [В-ф-Гц]
09. Номинальный ток [A]
10. Макс. давление [бар]
11. Производительность по холоду [Вт]
12. Тепловая мощность [Вт] или Электрический нагреватель [Вт]
13. Электрическая мощность
14. Вес нетто
15. Электрическая схема



Installations-, Bedienungs- und Wartungshandbuch  
Manual de instalación, uso y mantenimiento  
Руководство по установке, эксплуатации и тех. обслуживанию

Manuale di installazione, uso e manutenzione  
Installation, operation and maintenance manual  
Manuel d'installation, utilisation et entretien

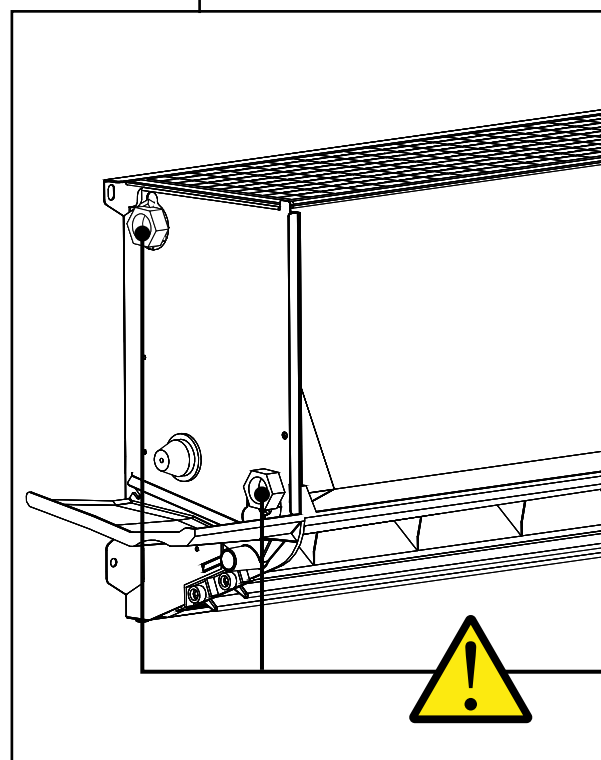
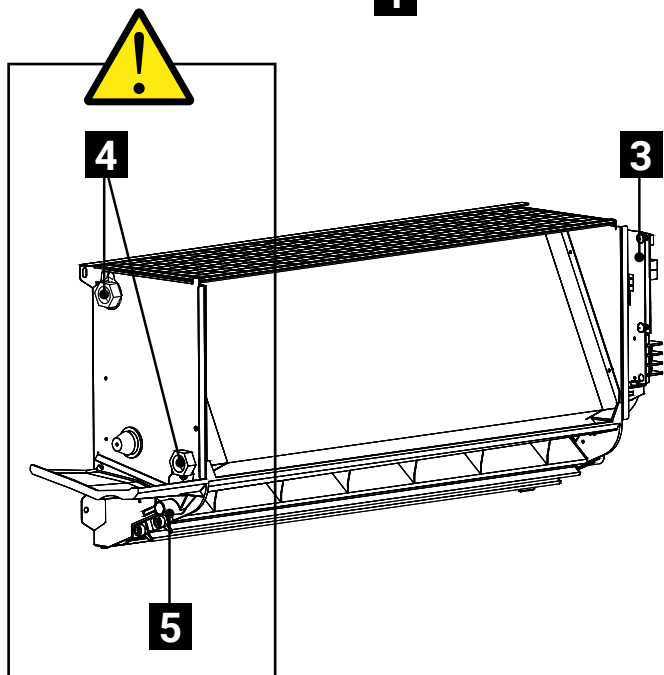
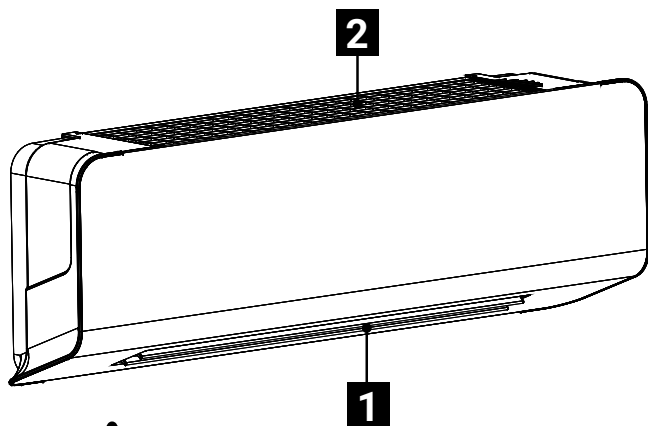
Wand-Gebliäsekonvektoren  
Fancoils de pared

Ventilconvettore a parete  
Wall mounted fan coil units  
Ventillo-convecteur mural

LEAN

21\_05\_09\_06

EDEN®



ITA

**CARATTERISTICHE GENERALI E DESCRIZIONE DEI COMPONENTI**

- 1) Uscita dell'aria
- 2) Griglia con filtro per l'aspirazione dell'aria
- 3) Scatola elettrica
- 4) Attacchi idraulici
- 5) Tubo di scarico condensa

**Struttura portante**

Realizzata in lamiera zincata di forte spessore, completa di staffe su due lati, per agevolare il fissaggio a parete. Rivestimento termoacustico interno in schiuma poliolefinica reticolata e polistirolo espanso ad alta densità.

**Batteria di scambio termico**

In tubo di rame con alette in alluminio a pacco continuo bloccate sui tubi mediante espansione meccanica. I collettori sono corredati di attacchi gas femmina e valvola di sfioro aria/drenaggio, facilmente accessibili.

**Filtro aria**

Costituito da telaio in acciaio zincato contenente il setto filtrante. Facilmente estraibile e rigenerabile mediante aspirazione e successivo lavaggio in acqua.

**Gruppo elettroventilante**

Costituito da un ventilatore tangenziale, con ventola in materiale plastico equilibrate staticamente e dinamicamente. Il motore elettrico, protetto contro i sovraccarichi. È direttamente accoppiato al ventilatore ed ammortizzato con supporti elastici; particolarmente efficiente e silenzioso.

**Pannello di copertura**

Design innovativo, è stato studiato per essere inserito in ambienti residenziali e commerciali. Colore STANDARD bianco (RAL 9016), costruito in materiale plastico e acciaio verniciato per combinare resistenza e leggerezza. Il fissaggio alla struttura portante è semplice e veloce. Griglia centrale per l'aspirazione completa di filtro per la filtrazione dell'aria.

**Eliminazione della condensa**

Sistema di raccolta della condensa formato da:  
- vaschetta interna ed ausiliaria costruita in materiale plastico, per la raccolta dell'acqua di condensa dello scambiatore di calore;

**GUARDANDO L'APPARECCHIO, L'UNITÀ VIENE FORNITA CON LA POSIZIONE DEGLI ATTACCHI A SINISTRA.**

ENG

**GENERAL FEATURES AND MAIN COMPONENTS**

- 1) Airflow
- 2) Air intake grille with filter
- 3) Electric box
- 4) Hydraulic connections
- 5) Condensate drain pipe

**Structure**

Made in heavy-gauge galvanized sheet, the structure comes complete with brackets on the two sides for easy fixing to the wall. Thermal-acoustic insulation lining in polystyrene.

**Heat exchanger**

Coil in copper piping expanded into aluminium fins in continuous block. The headers have easily accessible female gas fittings and air vent/drainage valve.

**Air filter**

The filter comprises a galvanized steel frame holding the filtering membrane. Easily removed and cleaned using a vacuum cleaner followed by washing with water.

**Fan motor group**

Tangential fan with statically and dynamically balanced plastic impeller. The electric motor, made to international standards, has an overload cut-out. The motor is directly coupled to the fan and cushioned with flexible mountings. It is particularly efficient and low noise.

**Décor panel**

Innovative design, so that the appliance may be used in both residential and commercial premises. STANDARD color white (RAL 9016), built in plastic material and painted steel to combine resistance and lightness. Fastening to the supporting structure is quick and easy. Central grid for suction complete with filter for air filtration.

**Elimination of condensation**

Condensate collecting system comprising:  
- internal and auxiliary plastic tray for collecting condensation coming from the heat exchanger;

**LOOKING AT THE DEVICE, THE UNIT IS SUPPLIED WITH THE POSITION OF THE CONNECTIONS ON THE LEFT.**



FRA

**CARACTÉRISTIQUES GÉNÉRALES ET DESCRIPTION DES COMPOSANTS**

- 1) Sortie de l'air
- 2) Grille avec filtre pour l'aspiration de l'air
- 3) Boîte électriques
- 4) Raccords hydrauliques
- 5) Tuyau d'évacuation des condensats

**Structure portante**

Elle est réalisée en tôle galvanisée d'épaisseur forte est complète d'étriers aux sur les deux côtés, pour faciliter la fixation au mur. Revêtement termo acoustique intérieur en mousse polyoléfine et polystyrène répanus à la haute densité.

**Échangeur thermique**

En tube de cuivre avec ailettes en aluminium hydrophile serties sur les tubes par expansion mécanique. Les collecteurs sont munis de raccords gaz femelle et petit robinet de purge air/drainage, facilement accessibles.

**Le filtre de l'air**

Il est constitué par métier à tisser en acier contenant un cloison filtrant galvanisé. Mais estraisible aisément et régénérable grae a l'aspiration et lavage dans l'eau.

**Groupe moto-ventilateur**

Constitué par un ventilateur tangentiel, avec rotor en matière plastique équilibré statiquement et dynamiquement. Le moteur électrique, protégé contre les surcharges est à 4 vitesses. Il est directement couplé au ventilateur et amorti avec des supports élastiques; il est particulièrement effi cace et silencieux.

**Panneau de couverture**

Conception innovante, de sorte que l'appareil peut être utilisé dans des locaux résidentiels et commerciaux Couleur STANDARD blanc (RAL 9016), construit en matière plastique et acier peint pour allier résistance et légèreté. La fixation à la structure porteuse est simple et rapide. Grille centrale d'aspiration complète avec filtre pour filtration d'air.

**Élimination de la condensation**

Système pour recueillir l'eau de condensation formé de:  
- cuvette intérieure auxiliaire construite en matière plastique, pour recueillir l'eau de condensation de l'échangeur de chaleur;

**EN REGARDANT L'APPAREIL, L'APPAREIL EST FOURNI AVEC LA POSITION DES CONNEXIONS SUR LA GAUCHE.**

DEU

**ALLGEMEINE MERKMALE UND BESCHREIBUNG DER BAUTEILE**

- 1) Luftstrom
- 2) Gitter mit Filter für Luftansaugung
- 3) Elektrikeinheit
- 4) Hydraulikanschlüsse
- 5) Kondensatablaufrohr

**Tragende Struktur**

Aus verzinktem Blech, komplett mit Halterungen an zwei Seiten, um die Wandbefestigung zu erleichtern. Interne thermoakustische Auskleidung aus vernetztem Polyolefinschaum und hochdichtem expandiertem Polystyrol.

**Wärmetauscher**

Kupferwärmetauscher mit kontinuierlich paketförmigen hydrophilen Aluminiumrippen, die durch mechanische Spreizung an den Rohren blockiert sind. Die Kollektoren verfügen über leicht zugängliche Innengewindeanschlüsse und Entlüftungs-/Entleerungsventile.

**Luftfilter**

Das Filtergehäuse aus verzinktem Stahl enthält das Filterelement. Kann einfach herausgezogen, mit einem Staubsauger gereinigt und mit Wasser gewaschen werden.

**Elektrische Gebläseeinheit**

Bestehend aus einem Tangentialventilator und einem statisch und dynamisch ausgewuchteten Laufrad aus Kunststoff. Der gegen Überlast geschützte Elektromotor verfügt über 4 Geschwindigkeitsstufen. Er ist direkt an den Ventilator gekoppelt und liegt an elastischen, dämpfenden Unterlagen auf, was einen leistungsstarken und geräuscharmen Betrieb gewährleistet.

**Verkleidungspaneel**

Innovatives Design, damit das Gerät sowohl in Wohn- als auch in Gewerberäumen eingesetzt werden kann STANDARD Farbe weiß (RAL 9016 matt), aus Kunststoff und lackiertem Stahl, um Widerstandsfähigkeit und Leichtigkeit zu kombinieren. Die Befestigung an der Tragkonstruktion ist schnell und einfach. Zentrales Absauggitter komplett mit Filter zur Luftfilterung.

**Ableiten des Kondensats**

Kondensatauffangsystem bestehend aus:  
- Innen- und Zusatzwanne aus Kunststoff zum Auffangen des Kondenswassers aus dem Wärmetauscher;

**BEI BETRACHTUNG DES GERÄTES WIRD DAS GERÄT MIT DER LAGE DER ANSCHLÜSSE AUF DER LINKEN SEITE AUSGELIEFERT.**

ESP

**CARACTERISTICAS GENERALES Y COMPONENTES PRINCIPALES**

- 1) Flujo de aire
- 2) Parrilla de entrada de aire con filtro
- 3) Caja eléctrica
- 4) Conexiones hidráulicas
- 5) Tubo de desagüe condensación

**Estructura portante**

Realizada en lamina galvanizada de espesor, con soportes en ambos lados, para facilitar la fijación a pared. Revestimiento termoacústico en el interior hecho en espuma de poliolefina reticulada y poliestireno expandido de alta densidad.

**Batería de intercambio térmico**

En tubo de cobre con aletas de aluminio hidrófilo y paquete continuo, bloqueadas en los tubos mediante expansión mecánica. Los colectores están provistos de conexiones gas hembra y válvula de purga del aire/evacuación, fácilmente aseguibles.

**Filtro del aire**

Se compone de un telar en lamina galvanizada que incluye el diafragma filtrante. Fácilmente desmontable y regenerable por aspiración y el posterior lavado en agua.

**Grupo de electroventilación**

Está constituido por un ventilador tangencial; ventilador de material plástico equilibrado estáticamente y dinámicamente. El motor eléctrico, protegido contra las sobrecargas, presenta 4 velocidades. Está acoplado directamente con el ventilador y amortiguado con soportes elásticos; resulta especialmente eficaz y silencioso.

**Mueble exterior**

Diseño innovador, para que el aparato se pueda utilizar tanto en locales residenciales como comerciales ESTÁNDAR color blanco (RAL 9016), construido en material plástico y acero pintado para combinar resistencia y ligereza. La fijación a la estructura de soporte es rápida y sencilla. Rejilla central de aspiración completa con filtro para filtración de aire.

**Eliminación de los condensados**

Sistema de recogida de los condensados formado por:  
- bandeja interna y auxiliar de material plástico, para la recogida del agua de condensación del intercambiador de calor;

**MIRANDO EL DISPOSITIVO, LA UNIDAD SE SUMINISTRA CON LA POSICIÓN DE LAS CONEXIONES A LA IZQUIERDA.**

РУС

**ОБЩИЕ ХАРАКТЕРИСТИКИ И ОПИСАНИЕ КОМПОНЕНТОВ**

- 1) Выхода воздуха
- 2) Решетка с фильтром для всасывания воздуха
- 3) Электрическая коробка
- 4) Гидравлические соединения
- 5) Слив конденсата

**Несущая конструкция**

Изготовлен из очень толстого оцинкованного листового металла, в комплекте с кронштейнами с двух сторон для облегчения крепления к стене. Внутренняя термоакустическая облицовка из сшитого пенополиолефина и пенополистирола высокой плотности.

**Теплообменник**

Из медной трубки с алюминиевым обрешетом с непрерывным пакетом, закрепленным на трубках с помощью механического расширения. Коллекторы имеют резьбовые соединения ВР и клапан для стравливания воздуха и слива, с простым доступом.

**Воздушный фильтр**

Состоит из корпуса из оцинкованной стали с фильтрующей перегородкой. легко извлекается и восстанавливается с помощью пылесоса и последующей промывки в воде.

**Электроventilаторный блок**

Состоит из тангенциального вентилятора и статически и динамически сбалансированного рабочего колеса из пластика. Электродвигатель защищен от перегрузки. Связан напрямую с вентилятором и имеет амортизацию в форме упругих прокладок; высокий КПД и низкий уровень шума.

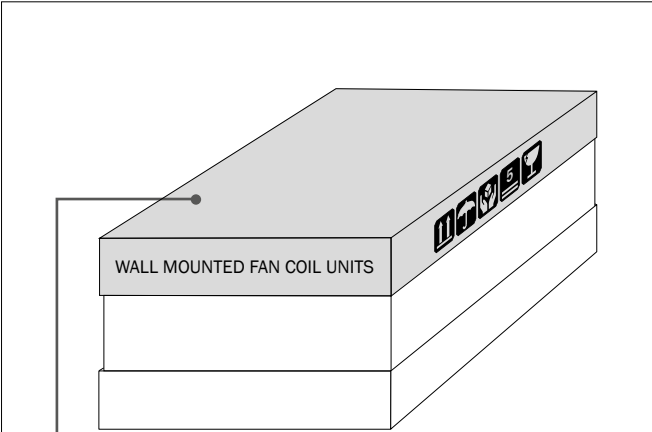
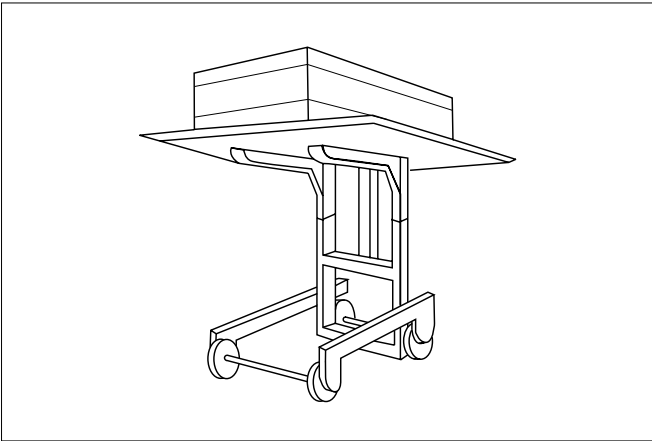
**Закрывающая панель**

Инновационный дизайн, позволяющий использовать прибор как в жилых, так и в коммерческих помещениях. СТАНДАРТНЫЙ белый цвет (RAL 9016), изготовлен из пластика и окрашенной стали для сочетания прочности и легкости. Крепление к несущей конструкции быстрое и простое. Центральная решетка для всасывания в комплекте с фильтром для фильтрации воздуха.

**Удаление конденсата**

- внутренний и вспомогательный поддоны из пластика для сбора конденсата из теплообменника;

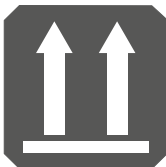
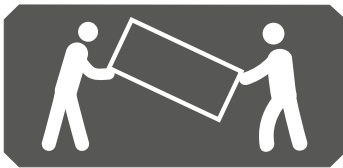
**ЕСЛИ ПОСМОТРЕТЬ НА УСТРОЙСТВО, ТО НА БЛОКЕ СЛЕВА РАСПОЛОЖЕНО РАСПОЛОЖЕНИЕ РАЗЪЕМОВ.**



**Mod. 1-2**



**Mod. 3-4**



**ITA**

**ACCETTAZIONE, STOCCAGGIO E MOVIMENTAZIONE**

Controllare, al momento della consegna dell'apparecchio, che corrisponda a quello indicato sul documento di trasporto.

Verificare l'integrità degli imballi e dell'unità stessa. Se si dovessero riscontrare incongruenze con l'ordine, anomalie, danni, o fornitura incompleta, indicarlo sulla bolla di consegna e avvertire tempestivamente l'azienda. Non installare nè utilizzare apparecchi danneggiati. L'unità potrà, quindi, essere immagazzinata in locali protetti dalle intemperie con temperature comprese tra i +4 °C e i +40 °C.

Al momento dell'installazione, trasportare l'apparecchio imballato il più vicino possibile al luogo dell'installazione. La movimentazione e l'installazione possono essere facilitate dall'uso di un elevator.

**ENG**

**RECEIVING, STORE AND MOVING THE UNITS**

At the moment of the delivery of the unit, make sure that it corresponds to the one indicated on the transport document.

Check the integrity of the packing and the unit. Should there be any differences with the original order or any damages, anomalies, or incomplete supply, please point it out on the delivery note and inform the firm straight away. Never install or use damaged apparatuses. The unit can be stored in room protected from bad weather with temperature between the +4 °C and the +40 °C.

Transport the packed unit near as possible to the installation place. The handling and the installation could be facilitated by use of an elevator.

**FRA****ACCEPTATION, STOCKAGE ET MANUTENTION DE L'UNITÉ**

Contrôler, au moment de la livraison de l'appareil, qu'il correspond bien à celui indiqué sur le document de transport.

Vérifier l'intégrité des emballages et de l'unité. Si l'on constate des incohérences par rapport à la commande, des anomalies, des dommages, ou une fourniture incomplète, il faut l'indiquer sur le bordereau de livraison et avertir immédiatement le Fabricant. Ne pas installer ni utiliser d'appareils endommagés. L'unité pourra, ensuite, être stockée dans des locaux protégés contre les intempéries avec des températures comprises entre +4 °C et +40 °C.

Au moment de l'installation, transporter l'appareil emballé le plus près possible du lieu d'installation. La manutention et l'installation peuvent être facilitées par l'emploi d'un élévateur.

**DEU****ÜBERNAHME, LAGERUNG UND FORTBEWEGUNG DES GERÄTS**

Überzeugen Sie sich bei Übernahme des Geräts, dass dieses dem auf dem Frachtbrief vermerkten entspricht. Untersuchen Sie die Verpackungen und das Gerät selbst auf Transportschäden hin.

Bei Abweichungen von der Bestellung, Anomalien, Schäden oder unvollständiger Lieferung vermerken Sie dies auf dem Lieferschein und benachrichtigen Sie umgehend das Unternehmen. Keinesfalls beschädigte Geräte installieren bzw. verwenden. Das Gerät kann sodann in witterungsgeschützten Räumen bei Temperaturen zwischen +4 °C und +40 °C gelagert werden.

Im Augenblick der Installation das Gerät in verpacktem Zustand so nahe wie möglich an den Installationsort heranbringen. Die Fortbewegung und Installation kann durch die Verwendung eines Hebemittels erleichtert werden.

**ESP****RECEPCIÓN, ALMACENAJE Y MANIPULACIÓN DE LAS UNIDADES**

En el momento de la recepción de la unidad, comprobar que ésta se corresponde con lo indicado en los documentos de transporte, y verificar la integridad del embalaje.

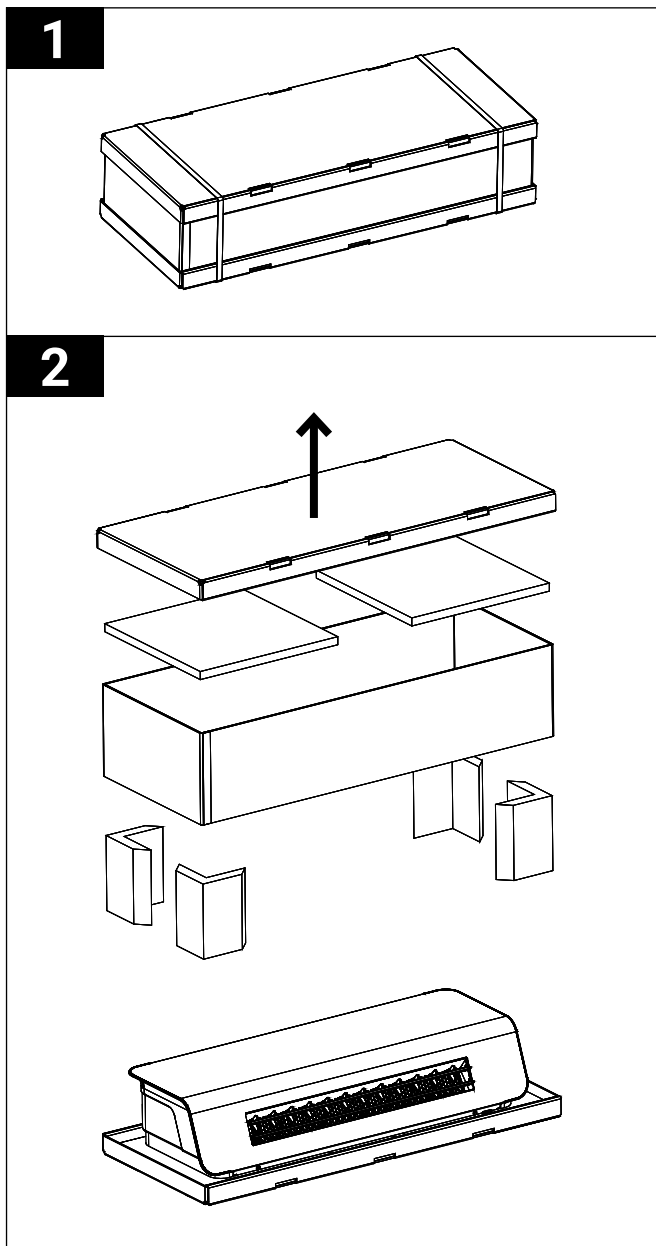
En caso de observar alguna anomalía en los documentos o apreciarse algún daño, por favor anótelo en el documento de entrega. Nunca instale o use unidades dañadas. La unidad puede ser almacenada en habitaciones protegidas de ambientes nocivos, y con temperaturas entre +4 °C y +40 °C.

Transporte la unidad lo más cerca posible del lugar de la instalación. La manipulación y/o instalación puede ser facilitada usando un elevador.

**РУС****ПРИЕМКА, ХРАНЕНИЕ И ПЕРЕМЕЩЕНИЕ АППАРАТА**

При получении аппарата проверить соответствие аппарата артикулу, указанному в накладной. Проверить целостность упаковки и самого аппарата. При обнаружении несоответствий с заказом, anomalies, повреждений или недостатки сделать соответствующие отметки в накладной и своевременно сообщить компании-изготовителю. Запрещается устанавливать и использовать поврежденные аппараты. После получения аппарат может храниться в помещениях, защищенных от непогоды, при температуре от +4 °C до +40 °C.

При установке переместить аппарат в упаковке как можно ближе к месту установки. Для облегчения перемещения и установки можно использовать погрузчик.



ITA

**ATTENZIONE!**  
Afferrare l'unità per i 4 angoli.  
Non alzare o spostare l'unità attraverso le tubazioni dello scambiatore o dello scarico condensa.

ENG

**ATTENTION!**  
Catch up the unit on the four corners. Don't lift or move the unit through the exchanger pipelines or the exhaust pipe condense.

PESI E IMBALLI

WEIGHTS AND PACKAGING

	dimensioni dimension	peso netto net weight	peso lordo gross weight	bancale palette		
	[mm] (AxBxC)	[kg]	[kg]	[mm] L x P	[n.] unità - units	[kg] tot.
<b>MOD. 10</b>	1010 x 430 x 245	11,5	13,5	1200x900	12	172
<b>MOD. 20</b>	1010 x 430 x 245	12	14	1200x900	12	178
<b>MOD. 30</b>	1315 x 430 x 245	14	16,5	1500x900	10	180
<b>MOD. 40</b>	1315 x 430 x 245	14,5	17	1500x900	10	185

FRA

**ATTENTION!**

Saisir l'unité par les 4 coins. Ne pas soulever ou déplacer l'unité au moyen des tuyauteries de l'échangeur thermique ou du système d'évacuation de la condensation.

DEU

**ACHTUNG!**

Fassen Sie das Gerät an den 4 Ecken an. Heben Sie das Gerät nicht an den Leitungen des Wärmetauschers oder des Kondensatabflusses an.

ESP

**ATENCIÓN!**

Sujete la unidad por las 4 esquinas. No coja o mueva la unidad agarrando las tuberías del intercambiador o el tubo de drenaje.

РУС

**ВНИМАНИЕ!**

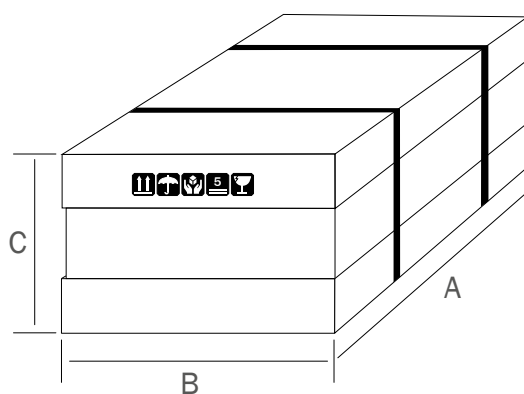
Возьмите блок за 4 угла. Запрещается поднимать или перемещать аппарат, захватывая за трубы теплообменника или трубы для слива конденсата

**POIDS ET EMBALLAGE**

**GEWICHTE UND VERPACKUNG**

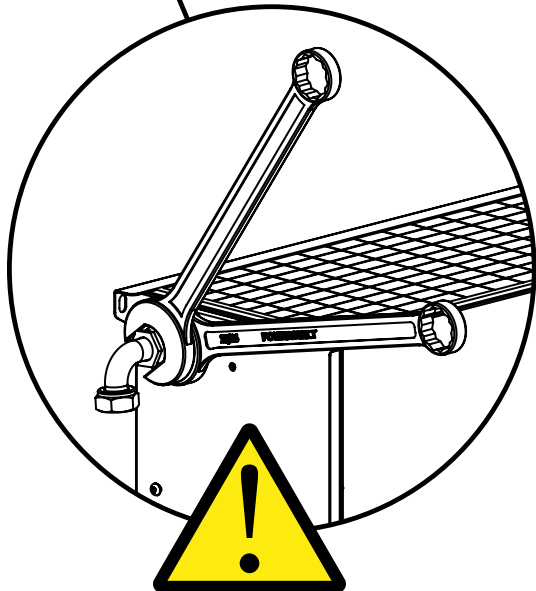
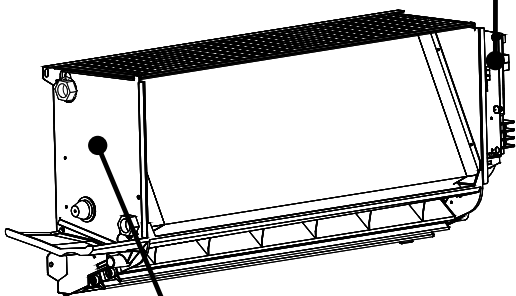
**PESOS Y EMBALAJES**

**ВЕС И УПАКОВКА**





## ATTENTION!



ITA

### AVVERTENZE PER L'INSTALLAZIONE

Eventuali danni rilevati alla ricezione dell'unità devono essere prontamente segnalati. Affinché possa funzionare correttamente, l'unità va installata come descritto in questo manuale. Dopo l'installazione, spiegate al Cliente le operazioni da compiere servendovi del Libretto Istruzioni. Lasciate al cliente questo manuale poiché fa parte della dotazione della macchina. Fare attenzione a non graffiare le unità maneggiandole.

- Leggere accuratamente questo manuale prima di procedere all'installazione.
- L'apparecchio è conforme alle direttive bassa tensione e compatibilità elettromagnetica.
- L'installazione deve essere eseguita da personale specializzato.
- Eseguire l'installazione rispettando le normative di sicurezza Nazionali in vigore. In particolare assicurarsi che sia disponibile un'efficace linea di messa a terra.
- Controllare che la tensione e la frequenza dell'impianto elettrico corrispondano a quelle richieste e che la potenza installata disponibile sia sufficiente al funzionamento di altri elettrodomestici collegati sulle stesse linee elettriche.
- Assicurarsi che l'impianto elettrico di alimentazione sia conforme alle vigenti norme Nazionali per la sicurezza.
- La prolunga del tubo di scarico della condensa dell'unità interna deve essere eseguito con un tubo in PVC (non fornito) di lunghezza e diametro adatti all'installazione prescelta ed adeguatamente isolato termicamente.
- Dopo l'installazione eseguire il collaudo funzionale ed istruire l'utente sul corretto funzionamento del climatizzatore.

### ATTENZIONE!

- Prima di ogni operazione di manutenzione e prima di accedere alle parti interne dell'unità, togliere l'alimentazione elettrica.
- Il costruttore declina ogni responsabilità per modifiche o errori di collegamento elettrico e idraulico.
- **L'inosservanza delle istruzioni qui riportate o l'utilizzo dell'unità in condizioni diverse da quelle riportate in Tabella "Limiti di funzionamento" del manuale dell'unità, provocano l'immediato decadimento della garanzia.**
- L'inosservanza delle norme di sicurezza comporta pericolo d'incendio in caso di corto circuito.
- Assicurarsi che l'unità non abbia subito danni durante il trasporto; nel caso esporre immediato reclamo allo spedizioniere.
- Non installare né utilizzare apparecchi danneggiati.
- In caso di funzionamento anomalo spegnere l'unità, togliere l'alimentazione elettrica e rivolgersi a personale specializzato.
- La manutenzione deve essere eseguita solo da personale qualificato.
- Tutti i materiali usati per la costruzione e l'imballaggio dell'unità sono riciclabili.
- Eliminare il materiale di imballaggio rispettando le vigenti normative.

ENG

### RECOMMENDATIONS FOR THE INSTALLER

Upon receiving the unit check for any damage, which should be reported immediately. For the unit to operate correctly, it should be installed according to the instructions given in this manual. After installation, explain the correct operating procedure to the customer using the booklet as a reference. Leave this manual with the customer since it is part of the kit supplied with the appliance. Take care not to scratch the units when handling them.

- Read this instruction manual thoroughly before starting installation.
- This unit complies with the low-voltage and electromagnetic compatibility directives.
- The installation should be carried out by a qualified installer.
- Follow all current national safety code requirements. In particular ensure that a properly sized and connected ground wire is in place.
- Check that the voltage and frequency of the mains power supply are as required for the unit to be installed; the available power source must be adequate to operate all other appliances connected to the same line.
- Ensure that national safety code requirements have been followed the main supply circuit.
- Where necessary, use field-supplied PVC pipe of appropriate length and diameter and with the correct thermal insulation for the condensate drain extension.
- After installation thoroughly test system operation and explain all system functions to the owner.

### WARNING!

- Disconnect the mains power supply switch before servicing the system or handling any internal parts of the unit.
- The manufacturer declines any liability for damage resulting from modifications or errors in the electrical or water connections.
- **Failure to observe the installation instructions, or use the unit under conditions other than those indicated in table "Operating limits" of this manual, will immediately invalidate the unit warranty.**
- Failure to observe electric safety codes may cause a fire hazard in the event of short circuits.
- Do not install or use damaged units.
- In case of malfunction turn the unit off, disconnect the mains power supply and contact a qualified service engineer.
- Maintenance must only be carried out by qualified personnel.
- All of the manufacturing and packaging materials used for this appliance are recyclable.
- Dispose of the packaging material in accordance with local requirements.

## AVERTISSEMENTS POUR L'INSTALLATEUR

Tous dommages éventuellement constatés lors de la réception de l'unité doivent être immédiatement signalés. Pour garantir son fonctionnement correct, l'unité à eau doit être installée comme décrit dans ce manuel. Après l'installation, expliquez au Client les opérations à accomplir en vous servant du mode d'emploi. Laissez au client ce manuel puisqu'il fait partie de l'équipement de la machine. Veillez à ne pas rayer les unités en les manipulant.

- Lire attentivement ce manuel avant de procéder à l'installation.
- L'appareil est conforme aux directives basse tension et compatibilité électromagnétique
- L'installation doit être exécutée par un personnel spécialisé.
- Exécuter l'installation en respectant les normes de sécurité Nationales en vigueur. En particulier, s'assurer qu'une efficace ligne de mise à la terre est disponible.
- Contrôler que la tension et la fréquence de l'installation électrique correspondent bien à celles requises et que la puissance installée disponible est suffisante pour garantir le fonctionnement d'autres appareils électroménagers connectés sur les mêmes lignes électriques.
- S'assurer que l'installation électrique d'alimentation est conforme aux normes Nationales en vigueur en matière de sécurité.
- La rallonge du tuyau d'évacuation de la condensation de l'unité interne doit être exécutée avec un tuyau en PVC (non fourni) de la longueur et diamètre adaptée à l'installation préétablie et adéquatement isolé thermiquement.
- Après l'installation exécuter l'essai de bon fonctionnement et instruire l'utilisateur sur le fonctionnement correct du climatiseur.

### ATTENTION!

- Avant toute opération d'entretien et avant d'accéder aux parties internes de l'unité, débrancher l'alimentation électrique.
- Le fabricant décline toute responsabilité pour des modifications ou erreurs de connexion électrique et hydraulique.
- Le non-respect des instructions présentées ici ou l'utilisation du climatiseur dans des conditions différentes de celles indiquées dans le Tableau "Limites de fonctionnement" du manuel de l'unité, invalident immédiatement la garantie.
- Le non-respect des normes de sécurité comporte un danger d'incendie en cas de court-circuit.
- S'assurer que l'unité n'a pas subi de dommages pendant le transport; si c'est le cas, présenter une réclamation immédiate au transporteur.
- Ne pas installer ni utiliser d'appareils endommagés.
- En cas de fonctionnement anormal, éteindre l'unité, débrancher l'alimentation électrique et s'adresser à un personnel spécialisé.
- L'entretien doit être exécuté exclusivement par un personnel qualifié.
- Tous les matériaux utilisés pour la construction et l'emballage du climatiseur sont recyclables.
- Éliminer les éléments de l'emballage en respectant les normes en vigueur.

## HINWEISE FÜR DEN INSTALLATEUR

Eventuelle beim Eintreffen des Geräts festgestellte Schäden müssen sofort angezeigt werden. Damit das Klimagerät einwandfrei funktioniert, halten Sie sich bitte bei der Installation strikt an die in diesem Handbuch enthaltenen Anleitungen. Nach der Installation erklären Sie bitte dem Kunden anhand der Bedienungsanleitungen, wie er vorgehen muss. Lassen Sie dem Bediener dieses Handbuch, da es ein wesentlicher Bestandteil des Geräts ist. Achten Sie beim Handhaben der Geräte darauf, dass diese keine Kratzer erleiden.

- Vor der Installation lesen Sie dieses Handbuch bitte aufmerksam durch.
- Das Gerät entspricht den Richtlinien betreffend die Niederspannung und die elektromagnetische Verträglichkeit.
- Die Installation darf nur Fachkräften überlassen werden.
- Für die Installation halten Sie sich bitte an die im jeweiligen Installationsland geltenden Sicherheitsbestimmungen. Überzeugen Sie sich vor allem, dass eine wirksame Erdungsanlage verfügbar ist.
- Überzeugen Sie sich ferner, dass die Spannung und die Frequenz des hausigen Stromnetzes den geforderten entsprechen und dass die verfügbare installierte Leistung auch den Betrieb der anderen, an die selben Stromleitungen angebotenen Haushaltsgeräte ermöglicht.
- Prüfen Sie, dass das Stromnetz den im Installationsland geltenden Sicherheitsbedingungen entspricht.
- Die Kondensatabflussleitungsverlängerung des Innenteils muss mit einem entsprechend wärmeisoliertem PVC-Schlauch (nicht mitgeliefert) und einer für die gegebenen Installationsumstände geeigneten Länge und Durchmesser realisiert werden.
- Führen Sie nach der Installation eine Betriebsprobe durch und weisen Sie den Betreiber in die richtige Bedienung des Klimageräts ein.

### ACHTUNG!

- Vor jeder Wartungsarbeit und bevor Sie in das Gerät eingreifen, schalten Sie bitte die Stromzufuhr ab.
- Der Hersteller haftet keinesfalls für Änderungen oder elektrische und hydraulische Anschlussfehler.
- Das Nichtbeachten vorliegender Anleitungen oder die Verwendung des Klimageräts unter Bedingungen, die außerhalb des Rahmens der in der Tabelle „Einsatzgrenzen“ im Gerätehandbuch angeführten liegen, führen zum sofortigen Verfall des Garantieanspruchs.
- Bei Nichtbeachten der Sicherheitsbestimmungen kann im Fall von Kurzschluss Brandgefahr bestehen.
- Überzeugen Sie sich, dass das Gerät keine Transportschäden erlitten hat; sollte dies der Fall sein, setzen Sie sofort den Spediteur davon in Kenntnis.
- Keinesfalls beschädigte Geräte installieren bzw. verwenden.
- Bei Betriebsstörungen das Gerät abstellen, die Stromzufuhr abschalten und sich an Fachleute wenden.
- Die Wartung darf nur qualifizierten Fachleuten anvertraut werden.
- Sämtliche für den Bau und die Verpackung des Klimageräts verwendeten Materialien können der Wiederverwertung zugeführt werden.
- Halten Sie sich für das Entsorgen des Verpackungsmaterials an die geltenden Bestimmungen.

## RECOMENDACIONES PARA EL INSTALADOR

Al recibir la unidad compruebe que no tenga ningún daño. En caso de existir alguno comuníquelo inmediatamente. Quitar unidad de agua después de que ésta haya sido instalado, será una operación que requiera especial atención: si fuera necesario, contacte con el distribuidor. Una vez instalado, explique el funcionamiento al usuario usando el manual. Entregue el manual al usuario. Tenga cuidado de no dañar la unidad cuando ésta sea manipulada.

- Lea detenidamente este manual de instrucciones antes de iniciar la instalación.
- Esta unidad cumple con las Directivas de Bajo Voltaje y Compatibilidad Electromagnética
- La instalación debe ser llevada a cabo por un instalador cualificado.
- Siga las actuales normas nacionales de seguridad. En particular asegúrese de utilizar un correcto cableado así como de conectar la toma a tierra.
- Compruebe que el voltaje y la frecuencia de la instalación es la adecuada para la unidad.
- Siga la actuales normas nacionales de seguridad específicas para instalaciones eléctricas.
- Donde sea necesario, usar cable de PVC para el desagüe debe tener la apropiada longitud y diámetro y debe estar aislada para evitar condensaciones.
- Una vez instalada la unidad, comprobar su correcto funcionamiento, y explicar al usuario cómo funciona.

### ATENCIÓN!

- Desconecte el suministro eléctrico antes de cualquier operación de mantenimiento o manipulación de las partes internas de la unidad.
- El fabricante declina cualquier responsabilidad por los daños resultantes de modificaciones o errores en la conexión eléctrica o hidráulica.
- El no seguimiento de las instrucciones de instalación, o usar la unidad en condiciones distintas a las que se especifican en la tabla de "Limites de Operación" de este manual, invalidarán inmediatamente la garantía de la unidad.
- El no seguimiento de los códigos de seguridad eléctricos podrían causar cortocircuitos y posteriores incendios.
- No instalar ni usar unidades dañadas.
- En caso de malfuncionamiento, desconectar la unidad del suministro eléctrico y contactar con el servicio técnico
- Las operaciones de mantenimiento deben ser llevadas a cabo por personal cualificado.
- Todos los elementos usados para el embalaje de las unidades son reciclables.
- Deshacerse de los materiales de embalaje según la legislación local vigente.

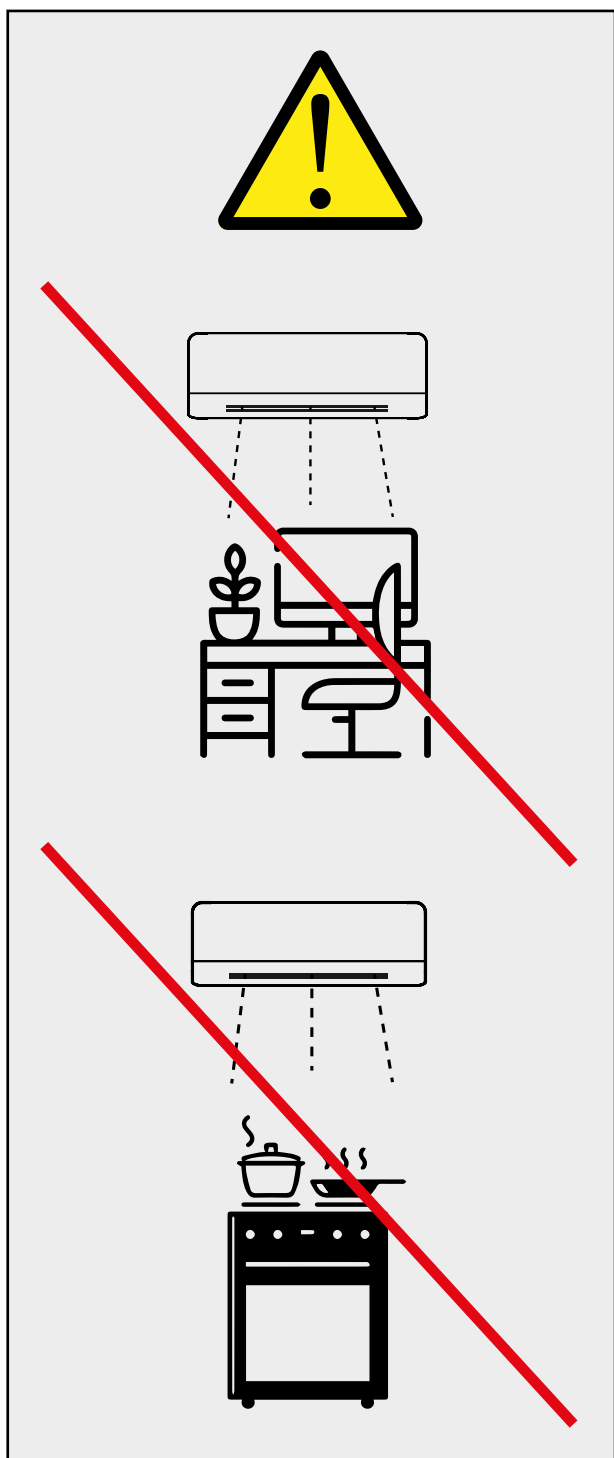
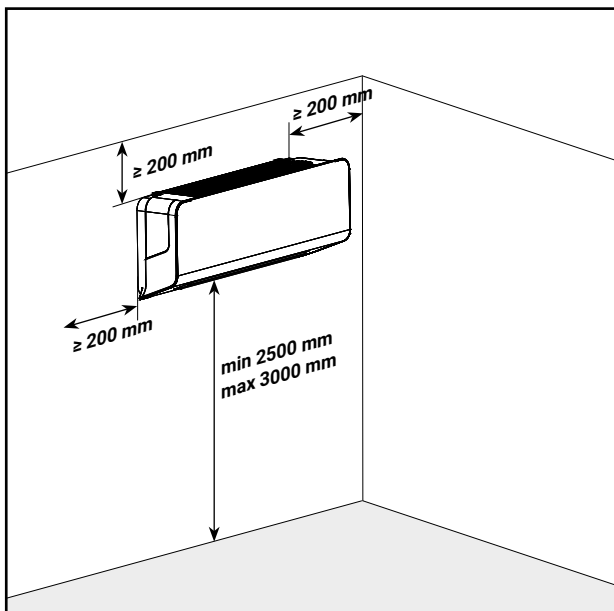
## УКАЗАНИЯ ДЛЯ МОНТАЖНИКА

Возможные повреждения, обнаруженные при получении аппарата должны немедленно доводиться до сведения. Для обеспечения правильной работы аппарата, касетный фанкойл должен устанавливаться как описано в этом руководстве. Если необходимо, обратитесь к Вашему дилеру. После установки объяснить заказчику основные операции, используя тех. руководство. Оставьте заказчику настоящее руководство, так как оно входит в комплект оборудования. Следить за тем, чтобы не поцарапать аппараты при выполнении операций.

- Перед установкой внимательно ознакомиться с содержанием настоящего руководства.
- Аппарат отвечает требованиям Директив по низковольтному оборудованию и электромагнитной совместимости.
- Установка должна выполняться специализированным персоналом.
- При установке соблюдать требования действующих национальных стандартов по безопасности. В частности, убедиться в том, что имеется соответствующее заземление.
- Проверить, что напряжение и частота электросети соответствуют требуемым значениям и что установленная мощность достаточна для работы других электробытовых приборов, подключенных к этой же электролинии.
- Убедиться в том, что система электропитания отвечает требованиям действующих национальных стандартов по безопасности.
- Продолжение трубы для слива конденсата внутреннего блока должен быть из ПВХ (не поставляется в комплекте) длиной и диаметром, зависящей от схемы установки, и быть достаточно теплоизолирована.
- После установки выполнить рабочее испытание и обучить пользователя правильному обращению с кондиционером.

### ВНИМАНИЕ!

- Перед проведением тех. обслуживания и доступом к внутренним частям аппарата отключить электропитание.
- Завод-изготовитель снимает с себя всякую ответственность в случае внесения изменений или ошибок при выполнении электрических и гидравлических соединений.
- При несоблюдении приведенных здесь инструкций или использовании кондиционера в условиях, не отвечающих требованиям, приведенным в таблице "Рабочие предельные значения" в тех. руководстве аппарата, действие гарантии немедленно прекращается.
- Несоблюдение норм безопасности создает опасность пожара из-за короткого замыкания.
- Проверить, что аппарат не был поврежден при транспортировке; при наличии повреждений представить немедленно рекламацию транспортной компании.
- Запрещается устанавливать или использовать поврежденные аппараты.
- При обнаружении сбоев в работе выключить аппарат, отключить электропитание и обратиться в сервисную службу.
- Тех. обслуживание выполняется исключительно квалифицированным персоналом.
- Все материалы, используемые для изготовления аппарата и для упаковки являются и утилизируемыми.
- Удалить упаковочные материалы с соблюдением требований стандартов.



ITA

**SCELTA DEL LUOGO PER L'INSTALLAZIONE**

**AVVERTENZE!**

- Installare l'unità su di una parete solida, non soggetta a vibrazioni.
- Le aperture di ripresa e di mandata dell'aria non devono essere ostruite; l'aria deve poter circolare liberamente in tutto l'ambiente.
- Non installare l'unità vicino a fonti di calore, vapore o gas infiammabili.
- Installare l'unità con un collegamento dedicato.
- Non installare la macchina in un punto direttamente esposto alla luce del sole.
- Installare la macchina dove sia facile realizzare lo scarico della condensa.
- Controllare periodicamente il funzionamento della macchina e lasciare attorno ad essa gli spazi necessari.
- Installare l'unità in modo che il filtro sia facilmente accessibile.

Scegliere un luogo per l'installazione in maniera tale che attorno alla macchina vi siano spazi di almeno 200 mm. Verificare che l'installazione non interferisca con l'impianto elettrico o idraulico già esistente.

Determinare la posizione e la dimensione dei fori utilizzando la dima di cartone. Scegliere la posizione finale dell'unità con l'ausilio dei riferimenti stampati sulla dima di cartone.

Per il fissaggio dell'unità, utilizzare tasselli adeguati (materiale non incluso nella fornitura).

Assicurarsi, con l'aiuto di una livella a bolla, che l'unità sia posizionata orizzontalmente ed adeguatamente bloccata alla parete. Nei locali con un alto tasso di umidità, i sostegni metallici devono essere isolati mediante un materiale isolante adesivo.

ENG

**SELECTION OF INSTALLATION LOCATION**

**RECOMMENDATION!**

- The unit must be installed in a solid and vibration-free wall.
- There should be no obstruction of the air flow into and out of the unit and the air should be evenly distributed throughout the whole room.
- Do not install the unit near sources of heat, steam or inflammable gases.
- Install the unit connect it directly to the power supply.
- Do not install the unit in a place, which is exposed to direct sunlight.
- The selected place should allow easy drainage of the condensed water.
- Periodically check appliance operation and leave sufficient space for maintenance around the appliance.
- Install the unit so that the filter is easily accessible.

Select a place of installation where there can be a clearance of a least 200 mm around the appliance. Make sure that the installation does not interfere with existing electric wiring or plumbing.

Establish the position and size of the holes using the cardboard mounting template. Choose the final position of the unit with the help of the references printed on the cardboard template.

To fix the unit, use suitable screw anchors (material not included in the supply).

Use a spirit level, to make sure that the unit is level and check that it is securely fixed to the wall. In high humidity environments, metal supports must be insulated using adhesive insulating material.



FRA

## POUR L'INSTALLATION

## AVERTISSEMENTS!

- Installer l'unité sur un mur solide, non soumis à vibrations.
- Les ouvertures de prise et de refoulement de l'air ne doivent pas être obstruées; l'air doit pouvoir circuler librement dans toute la pièce.
- Ne pas installer l'unité près de sources de chaleur, vapeur ou gaz inflammables.
- Installer l'unité avec une connexion dédiée.
- Ne pas installer la machine à un endroit directement exposé à la lumière du soleil.
- Installer la machine à un endroit où il est facile de réaliser l'évacuation de la condensation.
- Contrôler périodiquement le fonctionnement de la machine et laisser autour de celle-ci les espaces nécessaires.
- Installer l'unité de manière à ce que le filtre soit facilement accessible.

Choisir un lieu pour l'installation permettant de laisser autour de la machine des espaces d'au moins 200 mm. Vérifier si l'installation n'interfère pas avec le système électrique ou hydraulique déjà existant.

Déterminez la position et la taille des trous à l'aide du gabarit en carton. Choisir la position finale de l'unité avec le secours des références imprimé sur le dima de carton.

Pour fixer l'unité, utilisez des ancrages appropriés (matériel non inclus dans la fourniture).

S'assurer, à l'aide d'un niveau à bulle, que l'unité est positionnée horizontalement et adéquatement fixée au mur. Dans les locaux présentant un taux d'humidité élevé, les supports métalliques doivent être isolés au moyen d'un matériau isolant adhésif.

DEU

## WAHL DES INSTALLATIONSORTS

## HINWEISE!

- Installieren Sie das Gerät an einer festen Wand, die keinen Vibrationen ausgesetzt ist.
- Die Öffnungen für die Luftansaug- und -ausblasgitter dürfen keineswegs verdeckt sein. Die Luft muss im gesamten Raum frei zirkulieren können.
- Installieren Sie das Gerät nicht in der Nähe von Hitze-, Dampf- oder entflammbaren Gasquellen.
- Installieren Sie das Gerät mit einem geeigneten Anschluss.
- Achten Sie beim Installieren darauf, dass das Gerät keiner direkten Sonneneinstrahlung ausgesetzt ist.
- Installieren Sie das Gerät an einem Ort, der das problemlose Realisieren des Kondensatabflusses ermöglicht.
- Prüfen Sie das Gerät regelmäßig auf sein einwandfreies Funktionieren hin und lassen Sie um es die dargestellten Abstände.
- Achten Sie beim Installieren des Geräts darauf, dass der Filter leicht zugänglich ist.

Wählen Sie den Installationsort so, dass rund um das Gerät mindestens 200 mm Freiraum herrscht. Überzeugen Sie sich, dass die Installation in keiner Weise mit der schon bestehenden Elektrik oder Hydraulik interferiert.

Bestimmen Sie Position und Größe der Löcher mit Hilfe der Kartonschablone. Wählen Sie die endgültige Position der Einheit mithilfe der auf der Pappschablone eingezeichneten Linien.

Verwenden Sie zur Befestigung des Gerätes geeignete Dübel (Material nicht im Lieferumfang enthalten).

Überzeugen Sie sich mithilfe einer Wasserwaage, dass das Gerät waagrecht positioniert und richtig befestigt ist. In Räumen mit hoher Feuchtigkeit müssen die Metallhalterungen mit selbstklebendem Isoliermaterial isoliert werden.

ESP

## SELECCIÓN DEL ESPACIO PARA INSTALACIÓN

## RECOMENDACIONES!

- Instale la unidad en una pared sólida, no sujeta a vibraciones.
- No deben existir obstrucciones al flujo del caudal de aire y éste debe ser distribuido de forma uniforme por toda la habitación;
- No instalar la unidad cerca de fuentes de calor, vapor o gases inflamables;
- Instale la unidad con una conexión dedicada;
- No instalar la unidad en lugares expuestos a la luz solar directa;
- El lugar escogido debe permitir un fácil drenaje del agua de condensación;
- Periódicamente debe revisar la instalación, por lo que conviene dejar espacio libre alrededor.
- Instale la unidad de forma que el filtro sea fácilmente accesible.

Escoja un lugar para la instalación donde pueda haber un espacio libre de al menos 200 mm. alrededor de la unidad. Asegurarse de que la instalación no interfiera con cableado eléctrico o alguna otra tubería existente.

Determine la posición y el tamaño de los agujeros usando la plantilla de cartón. Seleccionar la posición final de la unidad con la ayuda de las referencias impresas en la plantilla de cartón.

Para fijar la unidad, utilice anclajes adecuados (material no incluido en el suministro).

Utilice un nivel para asegurar su correcta nivelación y compruebe la seguridad de la fijación. En caso de presencia de humedad, los soportes metálicos deberán de material tratado ó estar aislados.

РУС

## ВЫБОР МЕСТА УСТАНОВКИ

## ВАЖНЫЕ УКАЗАНИЯ!

- Установите агрегат на прочную стену, не подверженную вибрации.
- Отверстия для отбора и подачи воздуха не должны закрываться; воздух должен беспрепятственно циркулировать во всем помещении.
- Запрещается устанавливать аппарат рядом с источниками тепла, пара или легковоспламеняемых газов.
- Установите устройство с выделенным подключением.
- Запрещается устанавливать аппарат в месте, куда попадает прямой солнечный свет.
- Устанавливать аппарат в месте, где обеспечивается слив конденсата.
- Регулярно контролировать работу аппарата и оставить вокруг него достаточное для этого пространство. Фильтр должен быть легкодоступен.

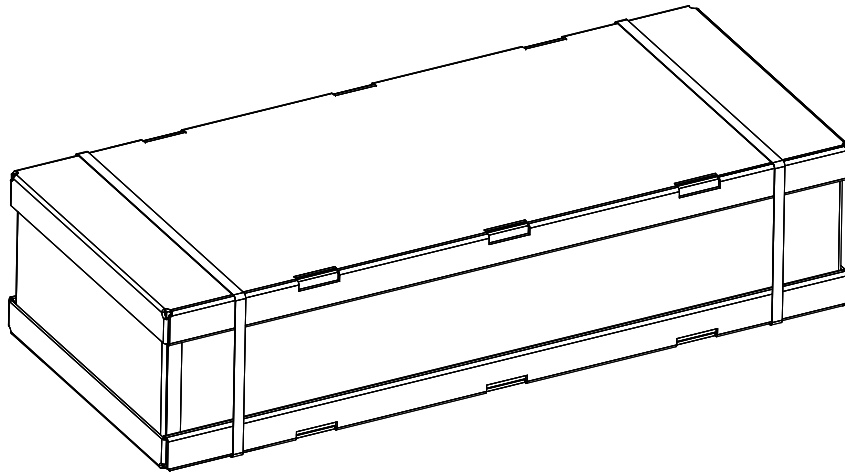
Выбрать место установки так, чтобы вокруг аппарата оставалось пространство минимум 200 мм. Проверить, что установка не создает помех для существующих электрической и гидравлической систем.

Определите положение и размер отверстий, используя картонный шаблон. Выбрать окончательное положение аппарата с помощью ориентиров, отпечатанных на шаблоне.

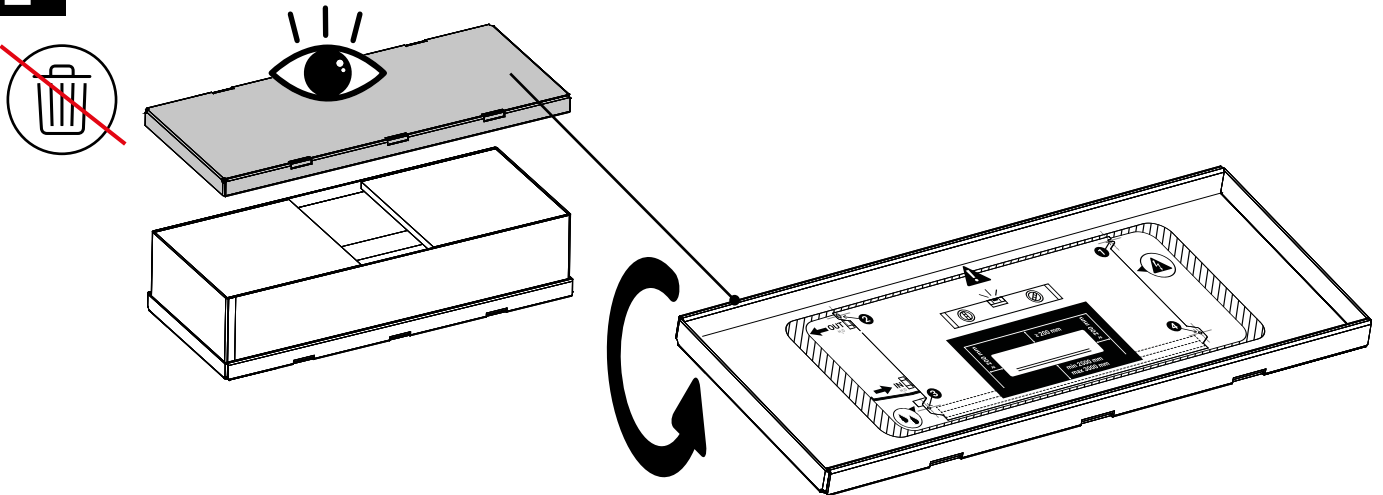
Для крепления блока используйте подходящие анкеры (материал не входит в комплект).

С помощью спиртового уровня убедитесь, что прибор расположен горизонтально и правильно прикреплен к стене. В помещениях с высокой влажностью металлические опоры должны быть изолированы клейким изоляционным материалом.

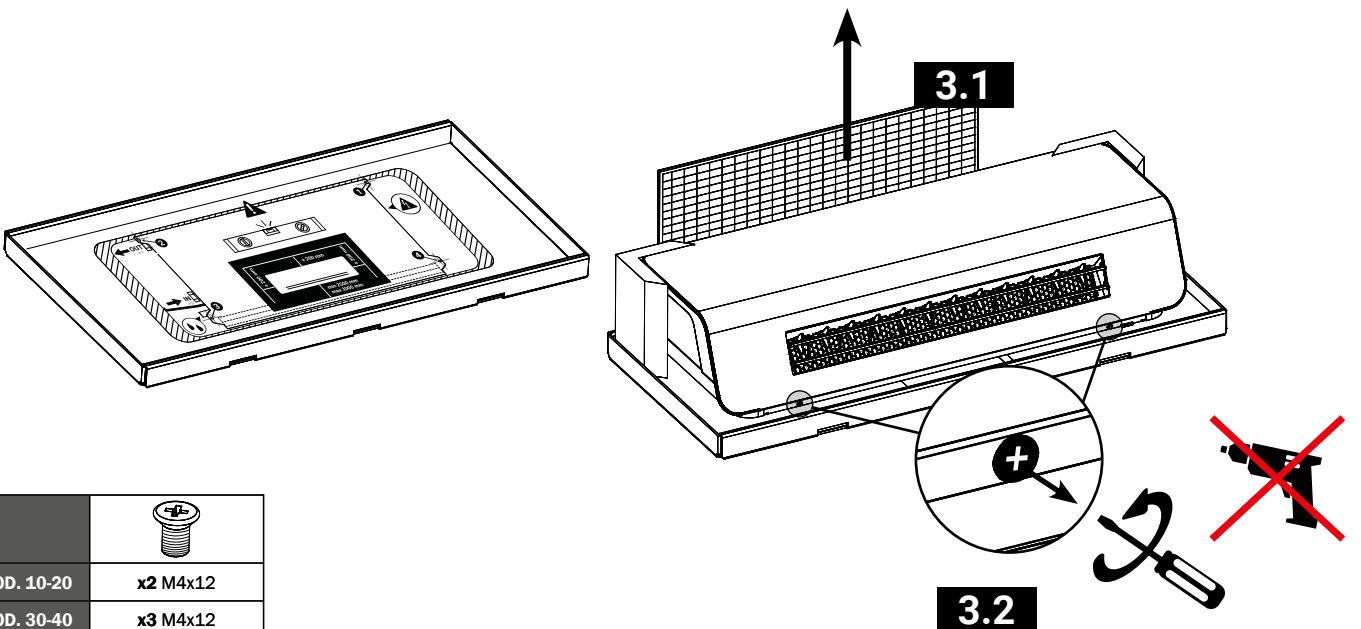
1




2



3



	
MOD. 10-20	x2 M4x12
MOD. 30-40	x3 M4x12

FRA

INSTALLATION

DEU

INSTALLATION

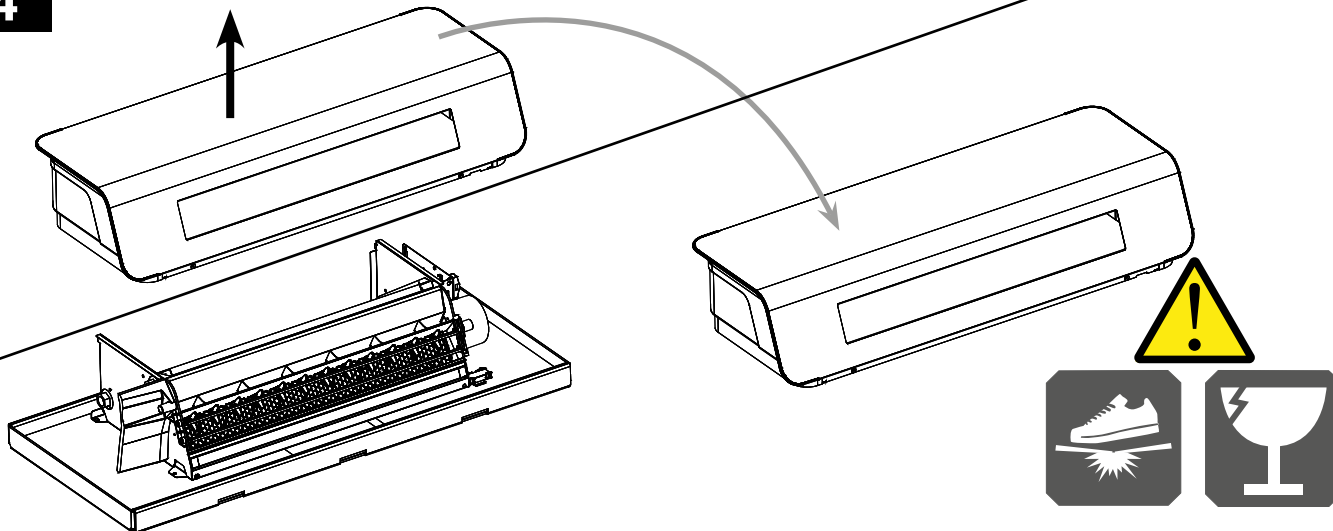
ESP

INSTALACIÓN

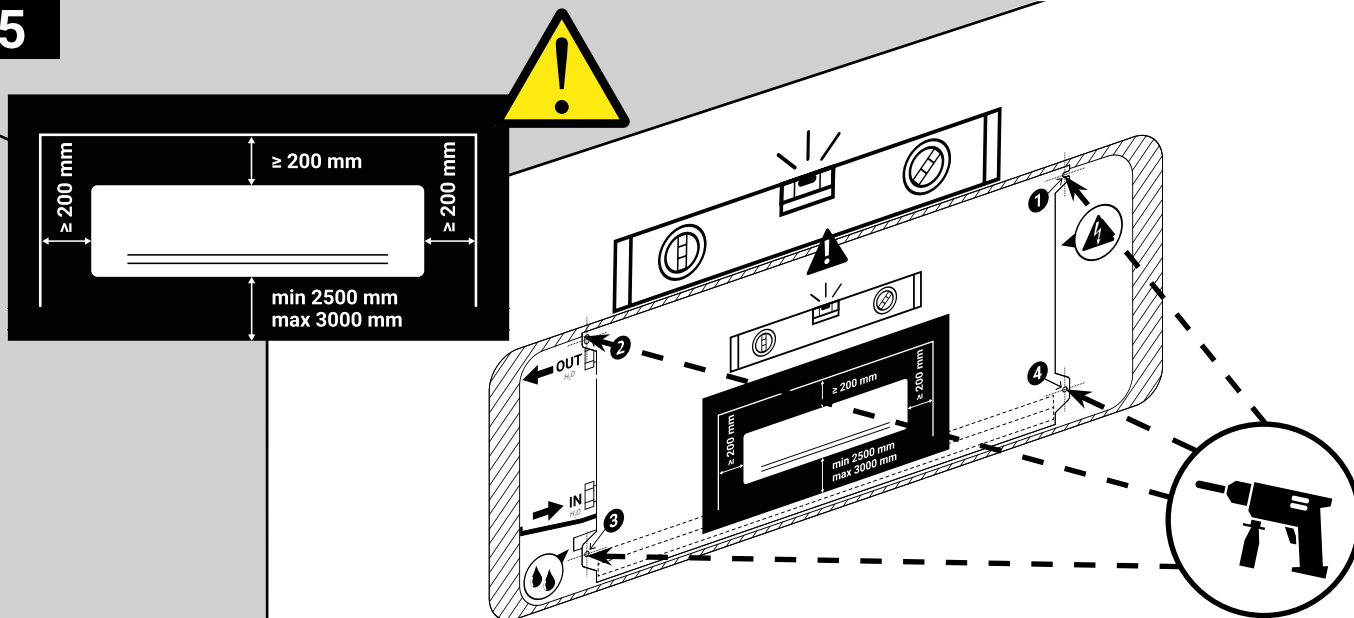
РУС

УСТАНОВКА

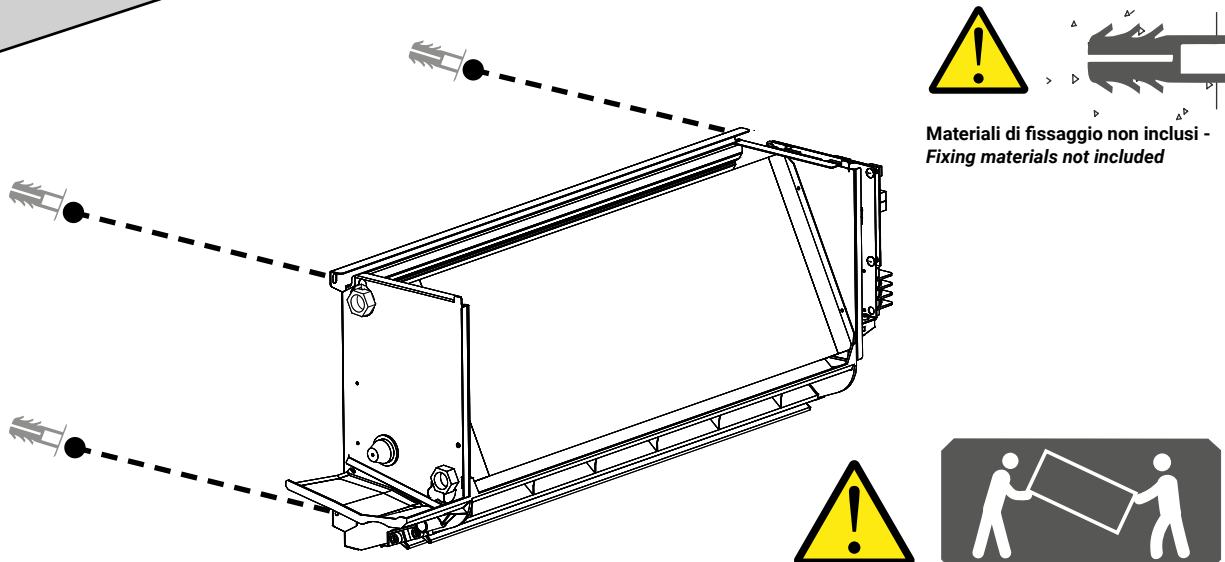
4



5



6

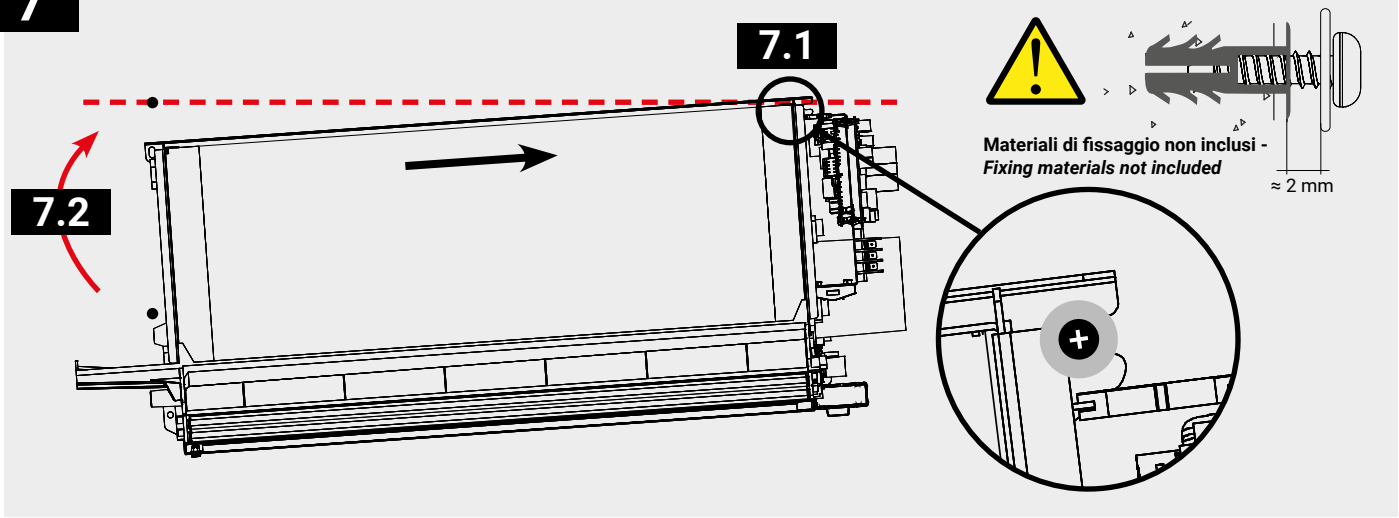


⚠ Attacchi a sinistra - Connections on the left

ITA  
INSTALLAZIONE

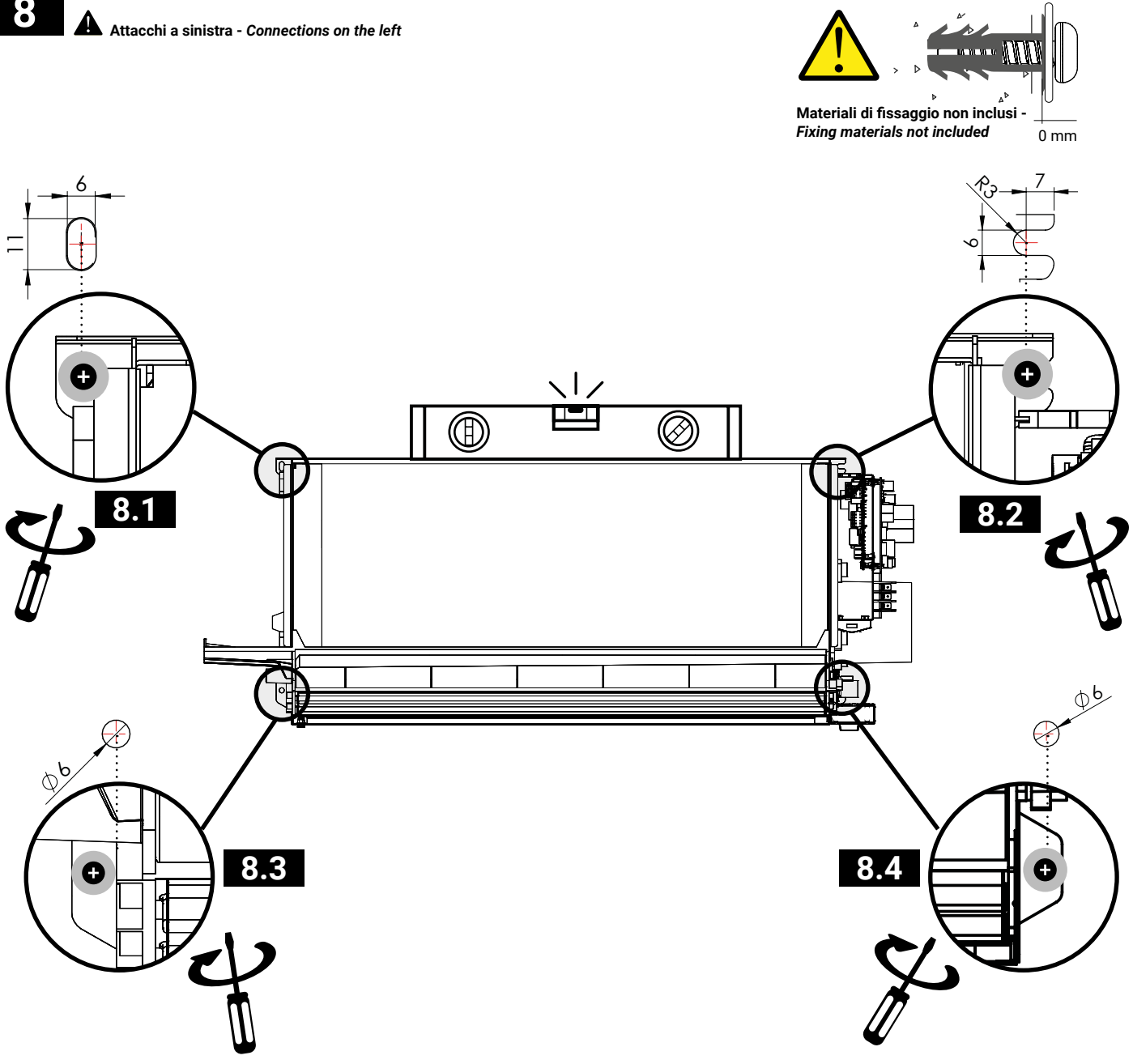
ENG  
INSTALLATION

7



8

**!** Attacchi a sinistra - Connections on the left



FRA

INSTALLATION

DEU

INSTALLATION

ESP

INSTALACIÓN

РУС

УСТАНОВКА

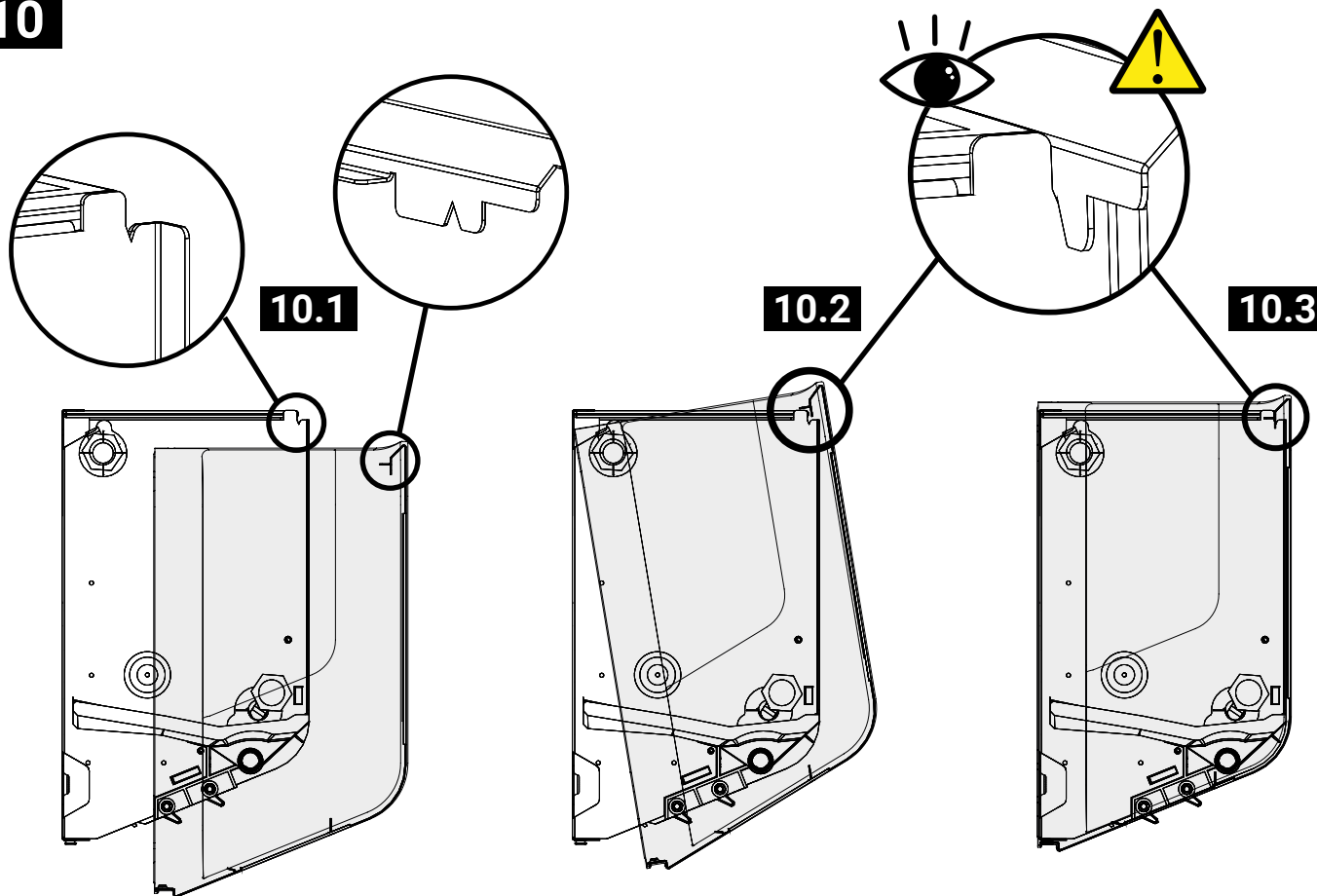
9

MANUAL

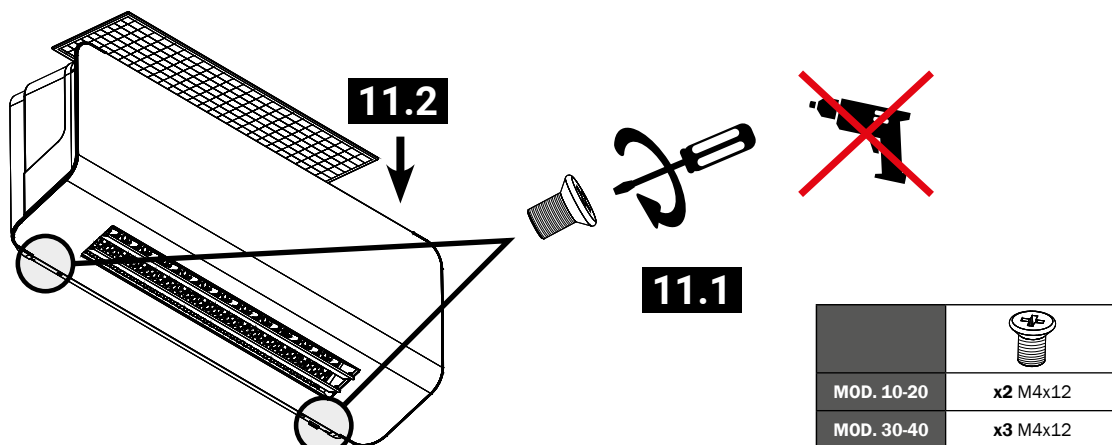


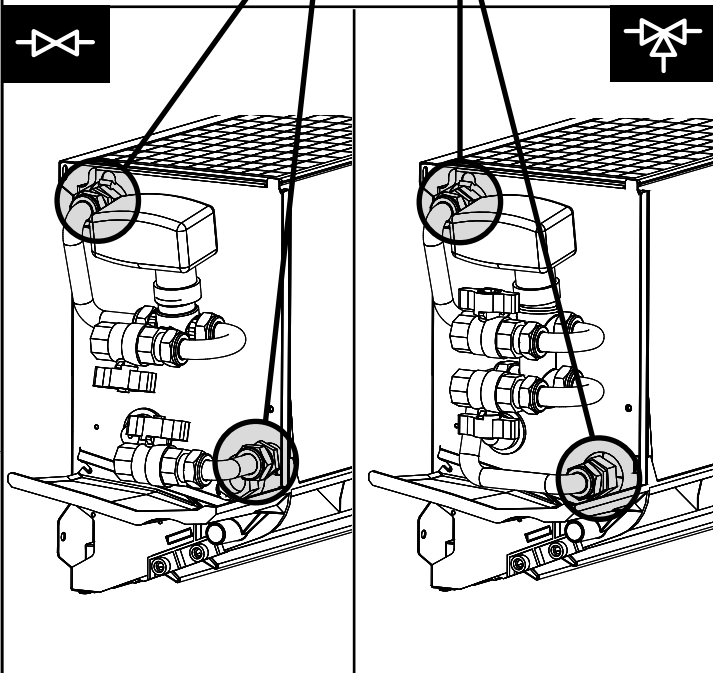
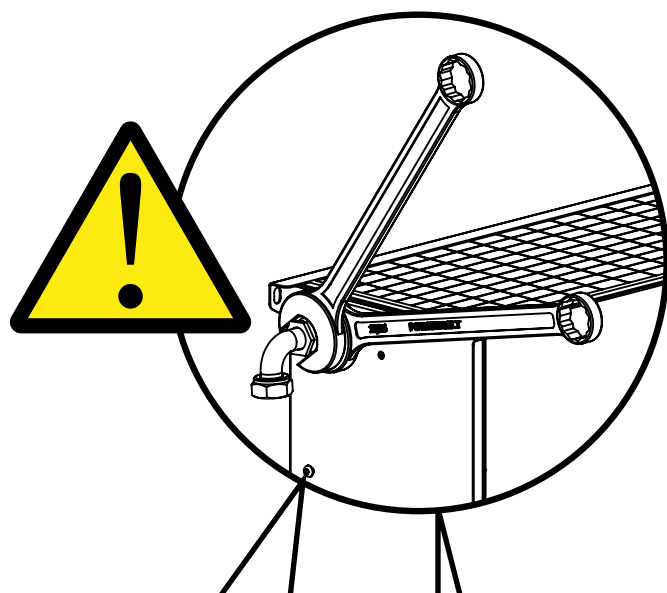
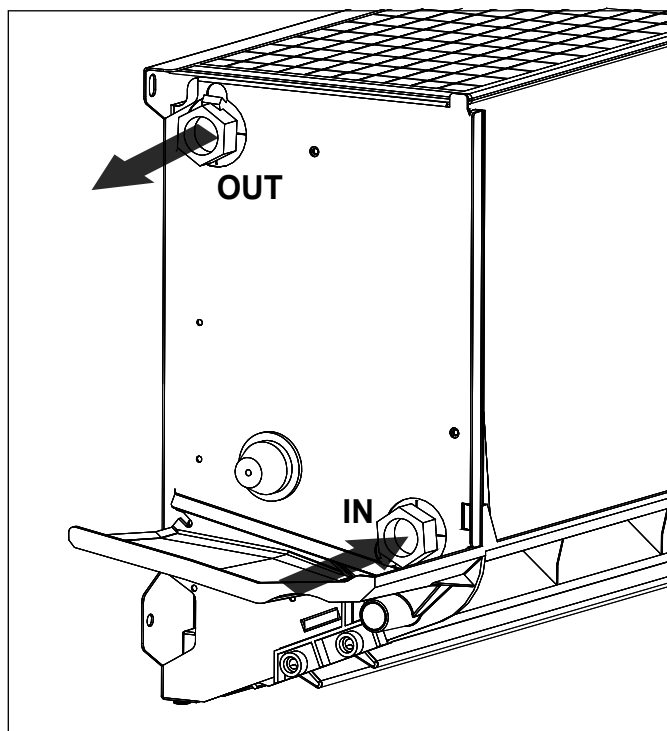
- ITA VEDI COLLEGAMENTI DELLE TUBAZIONI E COLLEGAMENTI ELETTRICI
- ENG SEE WATER CONNECTIONS AND ELECTRICAL CONNECTIONS
- FRA VOIR CONEXION DES TUYAUX ET BRANCHEMENTS ÉLECTRIQUES
- DEU SIEHE ANSCHLUSS DER LEITUNGEN UND ELEKTRISCHE ANSCHLÜSSE
- ESP VER CONEXIONES DE AGUA Y CONEXIONES ELÉCTRICAS
- РУС СМОТРЕТЬ ТРУБНЫЕ И ЭЛЕКТРИЧЕСКИЕ СОЕДИНЕНИЯ

10



11





ITA

**COLLEGAMENTO DELLE TUBAZIONI**

**COLLEGAMENTO STANDARD ALL'IMPIANTO DI RISCALDAMENTO E REFRIGERAZIONE**

**ATTENZIONE! È OBBLIGATORIO L'INSTALLAZIONE DELLA VALVOLA SE NON È GIÀ INTEGRATA ALL'INTERNO DELL'UNITÀ!**

Di seguito elenchiamo i motivi per cui è necessario installare la valvola:

**- Unità con scheda elettronica a bordo**

- 1) Se non viene chiuso il flusso dell'acqua attraverso la valvola, al raggiungimento della temperatura ambiente, il sensore aria installato a bordo viene influenzato dallo scambiatore che per convezione naturale lo raffredda o lo riscalda. Il risultato è che l'unità non regola correttamente la temperatura o non parte.
- 2) L'unità ha un sistema di protezione che interviene chiudendo il flusso dell'acqua tramite la valvola nel caso in cui:
  - La temperatura dell'acqua sale oltre 70°C oppure scende sotto a 4°C.
  - 3) L'unità è stata progettata per riscaldare e raffreddare l'ambiente aprendo e chiudendo il flusso dell'acqua: questo permette di avere una regolazione ottimale all'interno del locale in cui si trova.

**- Unità con e senza scheda elettronica a bordo**

- 4) Se l'unità rimane spenta per molto tempo in modalità raffreddamento e non viene chiuso il flusso dell'acqua, si possono formare delle goccioline di condensa in corrispondenza delle bocchette di mandata aria e quindi un conseguente gocciolamento dell'unità.

**ATTENZIONE!**

- Utilizzate sempre chiavi di dimensioni adeguate per fissare o allentare le tubazioni dell'acqua;
- È di fondamentale importanza isolare adeguatamente i tubi, le valvole e le connessioni al fine di evitare la formazione di condensa che potrebbe gocciolare causando notevoli problemi.

È obbligatorio l'utilizzo di chiave e controchiave in modo da evitare rotture durante l'allacciamento delle tubazioni. L'attacco superiore della batteria è provvisto di valvolina di sfogo aria, l'attacco inferiore di valvolina di drenaggio, manovrabili con chiave da 8 mm o con cacciavite (notare che la batteria è solo parzialmente drenabile; per il completo drenaggio si consiglia di soffiare aria nella batteria).  
Coppia di serraggio valvolina 2,5Nm.

*Al fine di agevolare, facilitare e correggere eventuali disassamenti nel collegamento alla rete di alimentazione, i raccordi delle valvole non sono stati serrati completamente. Una volta ultimato il collegamento si raccomanda di eseguire il serraggio di tutti i dadi girevoli con una coppia di torsione di 20Nm.*

ENG

**WATER CONNECTIONS**

**STANDARD WATER CONNECTION TO HEATING/ COOLING SYSTEM**

**ATTENTION! IT IS COMPULSORY TO INSTALL THE VALVE!**

The following reasons explain why it is necessary to install the valve:

**- Units with a control board onboard**

- 1) If the water flow is not closed via the valve when the room temperature is reached, the air sensor installed on board is conditioned by the heat exchanger that cools it or heats it via natural convection. The result is that the unit will not adjust the temperature correctly or it will not go on.
- 2) The unit has a protection system that intervenes by closing the water flow via the valve in case such as:
  - The water temperature rises above 70 °C or drops below 4 °C.
  - 3) The unit has been developed to heat and cool the environment by means of water flow control: this allows for optimal adjustment inside the room where it is installed.

**- Unit with and without a control board onboard**

- 4) If the unit remains turned off for a long time in cooling mode and the water flow is not closed, droplets of condensation may form at the air outlets, which will subsequently lead to a dripping unit.

**ATTENTION!**

- Always use suitably sized wrenches to fix or slacken the water pipes.
- It is essential to insulate pipes, valves and connections correctly in order to avoid the formation of condensation, which could drip causing considerable problems.

The use of a wrench and a nose key is imperative to avoid breakage when connecting the pipes. The upper coil connection is fitted with an air valve and the lower connection with a drain valve, suitable for a 8 mm wrench or screwdriver. (The coil is only partially drainable; it is advisable to blow air into the coil for complete drainage)  
Valve tightening torque 2.5 Nm.

*In order to facilitate and correct any misalignments in the water connection, the valve fittings haven't been completely tightened. Once the connection has been completed, it's recommended to tighten all the swivel nuts with a torque of 20Nm.*

FRA

## CONEXION DES TUYAUX

## CONNEXION STANDARD À L'INSTALLATION DE CHAUFFAGE ET RÉFRIGÉRATION

**ATTENTION! IL EST OBLIGATOIRE L'INSTALLATION DE LA SOUPAPE SI ELLE N'EST PAS COMPLÉTÉE DÉJÀ À L'INTÉRIEUR DE L'UNITÉ!**

Ci-dessous nous énumérons les motifs pour lesquels il est nécessaire d'installer la vanne:

**- Unité avec carte électronique**

1) Si le flux de l'eau n'est pas fermé au moyen de la vanne, une fois que la température ambiante est atteinte, le détecteur d'air installé à bord est influencé par l'échangeur qui par convection naturelle le refroidit ou le réchauffe. Le résultat est donc que l'unité ne règle pas correctement la température et ne démarre pas.

2) L'unité a un système de protection qui intervient en fermant le flux de l'eau au moyen de la vanne dans les cas où:

- La température de l'eau monte au dessus de 70 °C ou descend en dessous de 4 °C.

3) L'unité a été développée pour chauffer et refroidir l'environnement au moyen d'un contrôle du débit d'eau: cela permet d'avoir un réglage optimal à l'intérieur du local où se trouve.

**- Unité avec et sans carte électronique**

4) Si l'unité reste éteinte pendant longtemps en mode refroidissement et si le flux de l'eau n'a pas été fermé, des gouttes de condensation peuvent se former au niveau des bouches de refoulement de l'air, en entraînant par conséquent un goutte à goutte de l'unité.

**ATTENTION!**

**- Utiliser toujours des clés de dimensions appropriées pour serrer ou desserrer les tuyaux de l'eau;**

**- Il est fondamental d'isoler adéquatement les tuyaux, les vannes et les connexions afin d'éviter la formation de condensation qui pourrait dégoutter en causant de graves problèmes.** L'utilisation d'une clé et d'une contre-clé est obligatoire afin d'éviter les casses lors du raccordement des canalisations. Le raccord supérieur de l'échangeur thermique est équipé d'un robinet de purge d'air, le raccord inférieur de robinet de drainage, manœuvrables avec une clé de 8 mm ou avec un tournevis. (Il convient de remarquer que l'échangeur n'est que partiellement drainable; pour le drainage complet, il est conseillé de souffler de l'air dans l'échangeur thermique).

Couple de serrage soupape 2,5 Nm.

*Afin de faciliter, de faciliter et de corriger d'éventuels désalignements dans la connexion au réseau d'alimentation, les raccords des vannes n'ont pas été complètement serrés. Une fois le raccordement terminé, il est recommandé de serrer tous les écrous-raccords avec un couple de 20 Nm.*

DEU

## ANSCHLUSS DER LEITUNGEN

## STANDARDANSCHLUSS AN DIE HEIZ- UND KÜHLANLAGE

**ACHTUNG! FALLS DAS VENTIL NICHT IN DIE EINHEIT INTEGRIERT IST, MUSS ES SEPARAT INSTALLIERT WERDEN!**

Nachfolgend wird erläutert, weshalb es notwendig ist, ein Ventil zu installieren.

**- Einheit mit Elektrosteuerung**

1) Wenn der Wasserdurchsatz nicht über das Ventil unterbrochen wird, sobald die Raumtemperatur erreicht wurde, wird der integrierte Luftsensor durch den Wärmetauscher und die natürliche Konvektion beeinflusst. Die Folge sind die ausbleibende Temperaturregulierung durch die Einheit, oder die fehlende Betriebseinschaltung.

2) Die Einheit ist mit einem Schutzsystem ausgerüstet, das bei Bedarf in den folgenden Fällen den Wasserdurchsatz über das Ventil unterbricht:

- Die Wassertemperatur steigt über 70 °C oder sinkt unter 4 °C.

3) Das Gerät wurde entwickelt um die Umgebung über Wasserdurchflussregelung zu heizen und zu kühlen: Auf diese Weise ist eine optimale Regulierung in dem Raum, in dem sie sich befindet, gewährleistet.

**- Einheit mit und ohne Elektrosteuerung**

4) Wird die Einheit im Kühlmodus über längere Zeit ausgeschaltet, ohne dass die Wasserzufuhr unterbrochen wird, können sich Kondensattropfen an den Luftzufuhröffern bilden, und das System beginnt zu tropfen.

**ACHTUNG!**

**- Verwenden Sie stets geeignet bemessene Schlüssel für das Befestigen und Lockern der Wasserleitungen.**

**- Es ist von grundlegender Bedeutung, die Rohre, die Ventile und die Anschlüsse richtig zu isolieren, um die Bildung von Kondensat zu vermeiden, welches beachtliche Probleme verursachen könnte.**

Die Verwendung eines Schlüssels und eines Gegenschlüssels ist zwingend erforderlich, um Brüche beim Anschließen der Rohre zu vermeiden. Der obere Rohranschluss verfügt über ein Entlüftungsventil, der untere Anschluss über ein Entleerungsventil, das mit einem 8-mm-Schlüssel oder einem Schraubenzieher betätigt werden kann (dabei ist zu berücksichtigen, dass der Wärmetauscher nur teilweise entleert werden kann; um diesen vollkommen zu entleeren, empfiehlt es sich, Luft in den Wärmetauscher einzublauen).

Anzugsmoment des Ventils 2,5 Nm.

*Um Fluchtungsfehler beim Anschluss an das Stromnetz zu erleichtern, zu erleichtern und zu korrigieren, wurden die Ventilverschraubungen nicht vollständig angezogen.*

*Nach erfolgter Verbindung empfiehlt es sich, alle Überwurfmutter mit einem Drehmoment von 20 Nm anzuziehen.*

ESP

## CONEXIONES DE AGUA

## CONEXIONES DE AGUA ESTÁNDAR PARA REFRIGERACIÓN/CALEFACCIÓN

**¡ATENCIÓN! SE REQUIERE LA INSTALACIÓN DE LA VÁLVULA SI NO ESTÁ YA INCLUIDA EN LA UNIDAD!**

A continuación enumeramos los motivos por los cuales es necesario instalar una válvula:

**- Unidad con tarjeta electrónica de control**

1) Si no se cierra el flujo del agua a través de la válvula, cuando se alcanza la temperatura ambiente, el sensor de aire instalado a bordo es influenciado por el intercambiador, que por lo enfria o lo calienta convección natural. A consecuencia de esto la unidad no regula correctamente la temperatura y no se enciende.

2) La unidad tiene un sistema de protección que interviene cerrando el flujo del agua mediante la válvula cuando:

- La temperatura del agua sube por encima de los 70 °C o descendiendo por debajo de los 4 °C.

3) La unidad ha sido desarrollada para calentar y enfriar el medio ambiente mediante el control del flujo de agua: esto permite obtener una regulación perfecta dentro del local en que se encuentra.

**- Unidad con y sin tarjeta electrónica de control**

4) Si la unidad permanece apagada durante mucho tiempo en Modo Refrigeración y no se cierra el flujo de agua se pueden formar gotas de condensados en las bocas de salida de aire, con el consiguiente goteo de la unidad.

**ATENCIÓN!**

**- Use siempre tuercas de medida adecuada para fijar las tuberías de agua.**

**- Es imprescindible aislar correctamente las tuberías, válvulas y conexiones para evitar formación de condensados y fugas de agua, que podrían causar daños externos.**

Es obligatorio el uso de llave y llave de contador para evitar roturas durante la conexión de las tuberías. Las conexiones inferiores de agua llevan una válvula de drenaje, con un tornillo roscado de 8 mm. (La batería solamente se vaciará de forma parcial; será necesario soplar aire para un total vaciado de agua).

Par de apriete de la válvula 2,5 Nm.

*Para facilitar, facilitar y corregir eventuales desalineaciones en la conexión a la red de alimentación, los racores de las válvulas no se han apretado completamente.*

*Una vez realizada la conexión, se recomienda apretar todas las tuercas gíricas con un par de 20 Nm.*

РУС

## ПОДСОЕДИНЕНИЕ ТРУБ

## СТАНДАРТНОЕ ПОДСОЕДИНЕНИЕ К СИСТЕМЕ ОТОПЛЕНИЯ И ОХЛАЖДЕНИЯ

**ВНИМАНИЕ! ОБЯЗАТЕЛЬНА УСТАНОВКА КЛАПАНА, ЕСЛИ ОН УЖЕ НЕ ВСТРОЕНТ ВНУТРИ АППАРАТА!**

Ниже перечислены случаи, когда необходимо использовать клапан:

**- Фанкойлы со электронной схемой управления**

1) Если не прерывается прохождение воды через клапан, то при достижении температуры воздуха датчик воздуха, установленный на борту ощущает воздействие со стороны теплообменника, который его охлаждает или нагревает путем естественной конвекции. В результате аппарат регулирует температуру неправильно или не включается.

2) Аппарат имеет систему защиты, которая срабатывает и перекрывает подачу воды через клапан в случаях, когда:

- Температура воды поднимается выше 70 °C или опускается ниже 4 °C;

3) Данное устройство предназначено для нагрева и охлаждения окружающей среды, с помощью открытия и закрытия потока воды: это обеспечивает оптимальную регулировку внутри помещения.

**- Фанкойлы с и без электронной схемы управления**

4) Если аппарат проставляет в течение долгого времени в режиме кондиционирования и, при этом, вода не перекрывается, на патрубках для выхода воздуха могут образовываться капли конденсата, которые затем начинают капать.

**ВНИМАНИЕ!**

**- Всегда использовать ключи соответствующего размера для крепления и ослабления труб для воды;**

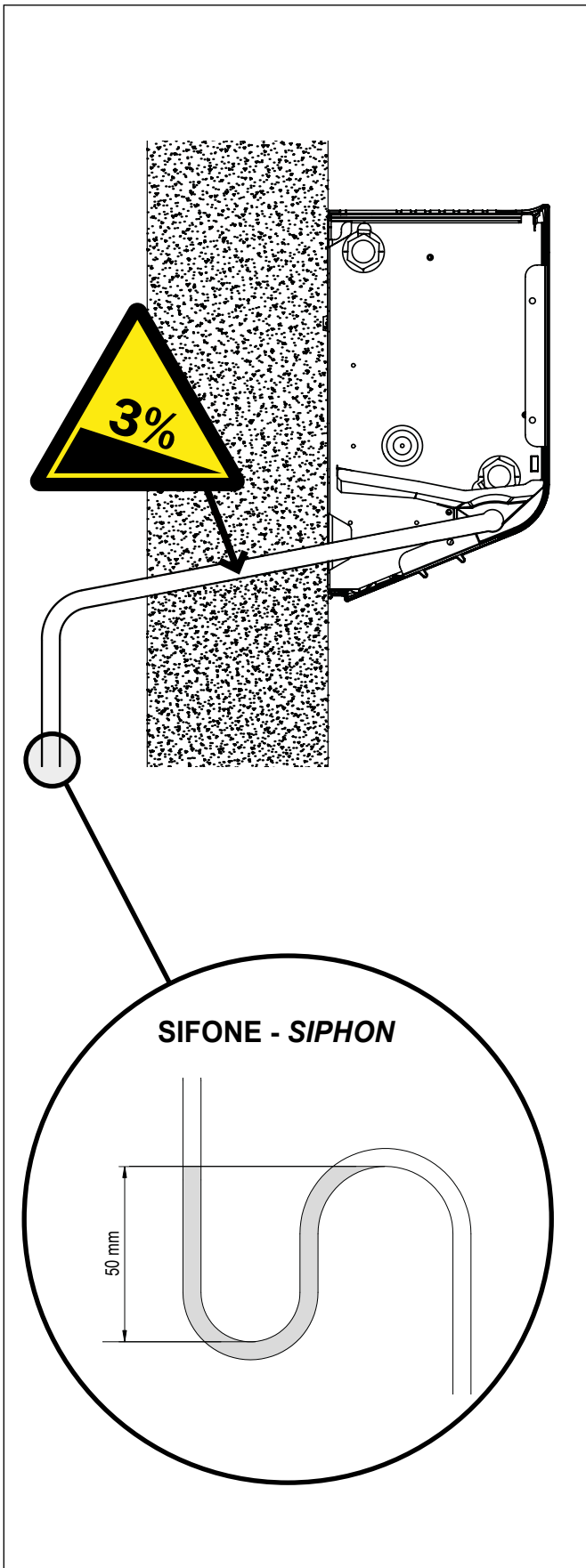
**- Очень важно изолировать достаточно трубы, клапана и соединения во избежание образования конденсата, который может капать на и создавать серьезные проблемы.**

Использование ключа и встречного ключа обязательно во избежание поломки при соединении труб. Верхнее крепление теплообменника оснащено вантузом, а нижнее соединение сливным клапаном, которые регулируются ключом на 8 мм или отверткой (не забывайте, что теплообменник опорожняется самотеком лишь частично; для полного дренажа использовать продувку воздуха).

Момент затяжки клапана 2,5 Nm.

*Для облегчения, облегчения и исправления любых несоосностей при подключении к электросети фитинги арматуры не были полностью затянуты.*

*После завершения соединения рекомендуется затянуть все накидные гайки с крутящим моментом 20 Nm.*



ITA

**SCARICO CONDENSA**

**ATTENZIONE!**  
**LO SCARICO CONDENSA DELL'UNITÀ È UN PUNTO FONDAMENTALE PER LA BUONA RIUSCITA DELL'INSTALLAZIONE. ISOLARE ADEGUATAMENTE E CORRETTAMENTE I TUBI!**

Per assicurare un corretto deflusso dell'acqua di condensa, il tubo di scarico condensa deve avere una pendenza del 3%, senza ostruzioni. Prevedere inoltre un sifone profondo almeno 50 mm per evitare cattivi odori.

Per scaricare l'acqua ad un livello maggiore, installare una pompa scarico condensa ausiliaria e regolatore di livello (non compresa, disponibile come accessorio). È consigliato installare un galleggiante con contatto di allarme per fermare il flusso d'acqua in caso di guasto della pompa. Il contatto di allarme andrà collegato in modo da intercettare l'alimentazione dell'elettrovalvola ON/OFF affinché si chiuda.

*Istruzioni per l'installazione della pompa sono disponibili nella pagina a seguire.*

Quando si installano più unità vicine, con un unico tubo di scarico per la condensa, verificare che il tubo sia di portata sufficiente e che sia posizionato ad un livello leggermente inferiore a quello della macchina

Il tubo dello scarico condensa deve essere fissato con dei supporti intermedi al fine di evitare che il tubo si deformi. Il tubo di scarico deve essere leggermente inclinato verso il basso tale da favorire il deflusso della condensa.

Evitare che il tubo di scarico venga piegato o diretto verso l'alto.

Mantenere dislivello tra il tubo di scarico e l'unità.

**ATTENZIONE!**  
**- A fine lavori, controllare il regolare deflusso dell'acqua di condensa dalla bacinella al tubo di scarico prima di chiudere l'unità.**

**Se presente la pompa di scarico condensa, controllarne il regolare funzionamento.**

ENG

**CONDENSATE DRAINAGE**

**ATTENTION!**  
**CONDENSATE DRAINAGE IS FUNDAMENTAL FOR GOOD OPERATION OF THE unit. LAG THE PIPES SUITABLY AND CORRECTLY.**

To ensure a correct flow of the condensed water, the water drainage pipe must have a slope of 3% without obstructions. Install a trap at least 50 mm deep in order to avoid unpleasant smells.

To drain the condensate at a higher level, install condensate drain pump and float valve (not included, available as an accessory). It is recommended to install a float with an alarm contact to stop the flow of water in the event of a pump failure.

The alarm contact must be connected in order to intercept the power supply of the ON / OFF solenoid valve so that it closes.

*Pump installation instructions are available on the next page.*

When several units are installed near to each other and only one condensate drain hose is used, make sure that the capacity of the hose is sufficient and that it is positioned on a slightly lower level than the appliance.

The condensate drain hose should be fixed using intermediate mounts to prevent deformation of the hose. The drain hose should slope slightly downwards to encourage drainage of the condensed water.

The drain hose is bent or points upwards.

Keep difference in height between the drain hose and the unit.

**ATTENTION!**  
**- Ultimately verify the smooth flow of condensate water from the basin to the discharge pipe before closing the unit.**

**If the condensate drain pump is present, check its regular operation.**



FRA

## PURGE DES CONDENSATS

**ATTENTION!**

L'ÉVACUATION DE L'EAU DE CONDENSATION DE L'UNITÉ EST UN POINT FONDAMENTAL POUR LA BONNE RÉUSSITE DE L'INSTALLATION. ISOLER ADÉQUATEMENT ET CORRECTEMENT LES TUYAUX!

Pour assurer un flux correct de l'eau condensée, le tuyau d'évacuation de la condensation doit avoir une inclinaison de 3%, sans obstructions. Prévoir en outre un siphon d'une profondeur d'au moins 50 mm pour éviter les mauvaises odeurs.

Pour décharger l'eau à un niveau supérieur, installer une pompe d'évacuation de l'eau de condensation et régulateur de niveau (non compris, disponible comme accessoire). Il est recommandé d'installer un flotteur avec un contact d'alarme pour arrêter l'écoulement de l'eau en cas de panne de la pompe. Le contact d'alarme doit être connecté afin d'intercepter l'alimentation de l'électrovanne ON/OFF afin qu'elle se ferme.

*Les instructions d'installation de la pompe sont disponibles à la page suivante.*

Quand on installe plusieurs unités voisines, avec un seul tuyau d'évacuation pour la condensation, vérifier si le tuyau présente un débit suffisant et est positionné à un niveau légèrement inférieur à celui de la machine.

Le tuyau d'évacuation de la condensation doit être fixé avec des supports intermédiaires afin d'éviter la déformation du tuyau. Le tuyau d'évacuation doit être légèrement incliné vers le bas de manière à favoriser l'écoulement de la condensation.

Le tuyau d'évacuation est plié ou dirigé vers le haut.

Maintenir la différence de hauteur entre le tuyau d'évacuation et l'unité.

**ATTENTION!**

- A la fin de l'opération, contrôler si la sortie de l'eau de condensation se fait régulièrement depuis le bac jusqu'au tube d'évacuation avant de fermer l'appareil.

Si la pompe d'évacuation des condensats est présente, vérifier son fonctionnement régulier.

DEU

## KONDENSATABLASSPUMPE

**ACHTUNG!**

DER KONDENSATABFLUSS IST FÜR DAS GELINGEN DER INSTALLATION VON GRUNDSÄTZLICHER BEDEUTUNG. DIE ROHRE SIND RICHTIG ZU ISOLIEREN!

Damit das Kondensatwasser richtig abfließen kann, muss die Abflussleitung ein Gefälle von 3% haben und unbehindert durchfließbar sein. Um eventuellen Geruchsbelästigungen vorzubeugen, sorgen Sie bitte auch für ein mindestens 50 mm tiefes Siphon.

Um das Wasser in einer noch höheren Ebene ableiten zu können, ist die Installation einer Kondensatableitpumpe und Standregler erforderlich (nicht im Lieferumfang enthalten, als Zubehör erhältlich). Es wird empfohlen, einen Schwimmer mit Alarmkontakt zu installieren, um den Wasserfluss bei einem Pumpenausfall zu stoppen. Der Alarmkontakt muss angeschlossen werden, um die Stromzufuhr des ON / OFF-Magnetventils zu unterbrechen, damit es schließt.

*Anweisungen zur Pumpeninstallation finden Sie auf der nächsten Seite.*

Bei Installation mehrerer nebeneinander liegender Geräte mit nur einer Kondensatabflussleitung stellen Sie bitte sicher, dass die Leitung über einen genügend großen Durchsatz verfügt und dass sie leicht unter der Geräteebene positioniert ist.

Die Kondensatabflussleitung muss mit Zwischenhalterungen befestigt werden, damit sie sich nicht verformt. Die Abflussleitung muss leicht nach unten geneigt sein, damit das Kondensat leichter abfließen kann.

Die Abflussleitung wird gebogen oder nach oben gerichtet.

Wahren Sie einen Höhenunterschied zwischen dem Ablaufschlauch und dem Gerät.

**ACHTUNG!**

- Nach Beendigung der Arbeit überprüfen Sie den geregelten Ablauf des Kondensatwassers aus der Kondensatwanne in das Abflussrohr bevor Sie das Gerät schließen.

Wenn die Kondensatablasspumpe vorhanden ist, überprüfen Sie deren regulären Betrieb.

ESP

## DRENAJE DE CONDENSADOS

**ATENCIÓN!**

EL DRENAJE DE CONDENSADOS ES IMPRESCINDIBLE PARA UN BUEN FUNCIONAMIENTO DE LA UNIDAD DE AGUA. SELLE DE FORMA CORRECTA LA TUBERÍA.

Para asegurar un correcto flujo de agua, el tubo de drenaje debe tener un pendiente del 3%, sin obstrucciones. Instale un sifón de 50 mm de profundidad mínima para evitar desagradables olores.

Para drenajes superiores debe instalarse un bomba de condensados (no suministrada con el equipo, disponible como accesorio). Se recomienda instalar un flotador con un contacto de alarma para detener el flujo de agua en caso de fallo de la bomba. El contacto de alarma debe estar conectado para interceptar la alimentación de la electroválvula ON / OFF para que se cierre.

*Las instrucciones de instalación de la bomba están disponibles en la página siguiente.*

Cuando varias unidades son instaladas unas junto a otras y se usa una sola tubería de drenaje, asegurarse de que la medida del tubo sea capaz de recoger el agua de todas las unidades y que se encuentre posicionado con el nivel adecuado.

El tubo de drenaje debe ser fijado usando de forma intermitente fijaciones para evitar deformaciones. El tubo debe mantener una correcta pendiente para asegurar un correcto flujo de agua.

El tubo de drenaje tiene curvas con puntos elevados.

Mantenga diferencia de altura entre tubo de drenaje y la unidad.

**ATENCIÓN!**

- Al finalizar la instalación, comprobar que el flujo del agua de condensados desde la cubeta al tubo de desagüe sea correcto antes de cerrar la unidad.

Si la bomba de drenaje de condensados está presente, verifique su funcionamiento regular.

РУС

## СЛИВ КОНДЕНСАТА

**ВНИМАНИЕ!**

СЛИВ КОНДЕНСАТА ЯВЛЯЕТСЯ ВАЖНЕЙШЕЙ ЧАСТЬЮ ДЛЯ УСПЕШНОЙ УСТАНОВКИ БЛОКА. ИЗОЛИРОВАТЬ ТРУБЫ ДОЛЖНЫМ ОБРАЗОМ!

Для обеспечения бесперебойного слива конденсата сливная труба должна иметь наклон 3% и не иметь препятствий. Предусмотреть, кроме этого, сифон глубиной минимум 50 мм во избежание неприятных запахов.

Для слива воды на более высоком уровне следует установить насос для слива конденсата и регулятором уровня (не входит в комплект, доступен как аксессуар). Рекомендуется установить поплавок с сигнальным контактом для остановки потока воды в случае выхода насоса из строя. Контакт аварийной сигнализации должен быть подключен, чтобы отключить питание электромагнитного клапана ВКЛ / ВЫКЛ, чтобы он закрылся.

*Инструкции по установке насоса доступны на следующей странице.*

При установке нескольких блоков рядом и использовании единой трубы для слива конденсата проверить, что труба имеет достаточную пропускную способность и расположена немного ниже аппарата.

Труба для слива конденсата должна быть закреплена с помощью промежуточных опор во избежание деформации трубы. Сливная труба должна быть слегка наклонена вниз для лучшего оттока конденсата.

Сливная труба имеет изгиб и направлена вверх.

Держите разницу в высоте между сливного шланга и устройства.

**ВНИМАНИЕ!**

- По окончании работ проверить отток конденсата из бачка в сливную трубу!

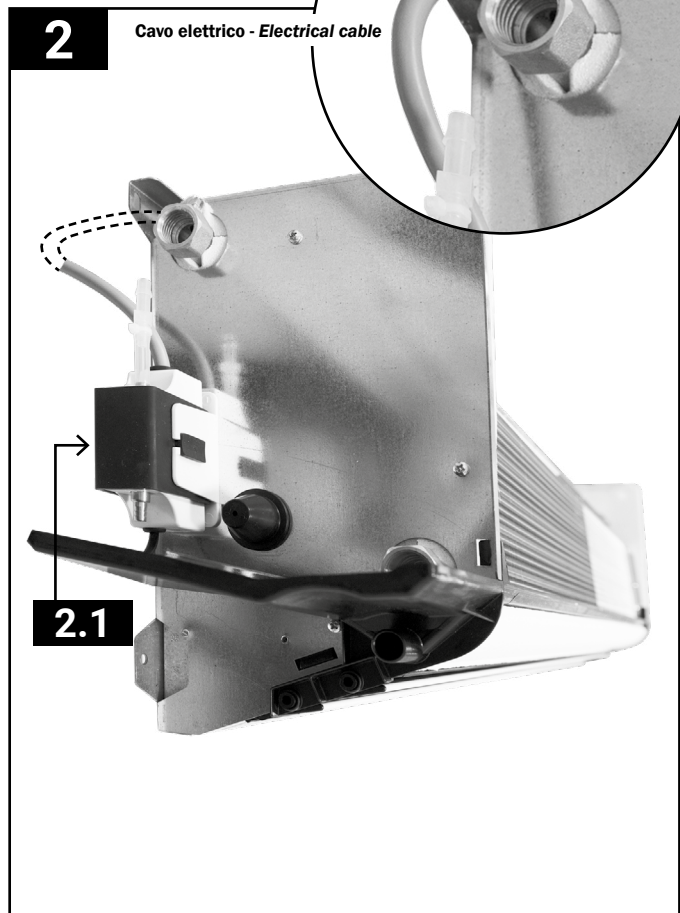
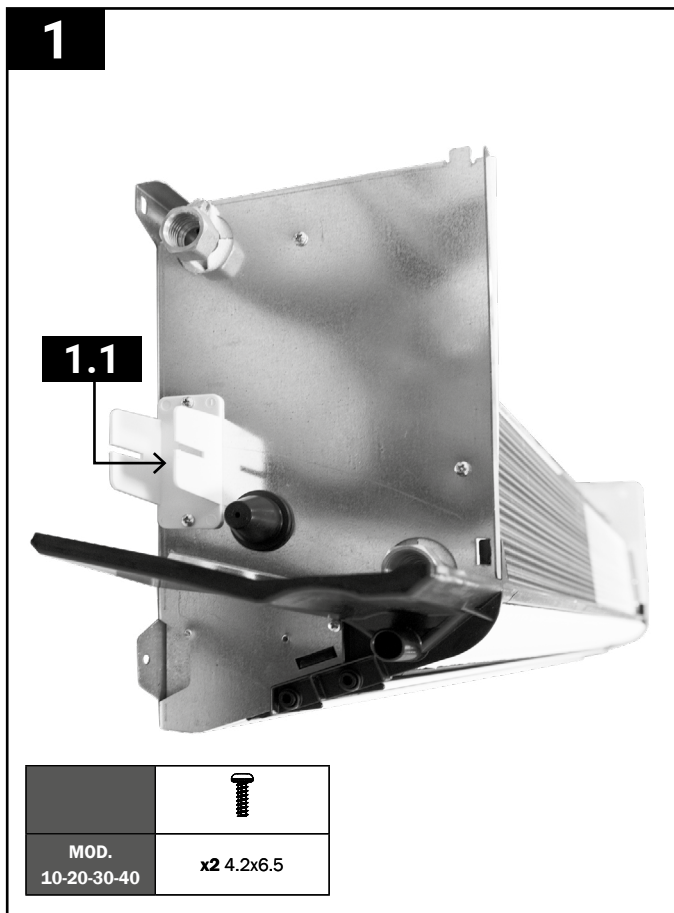
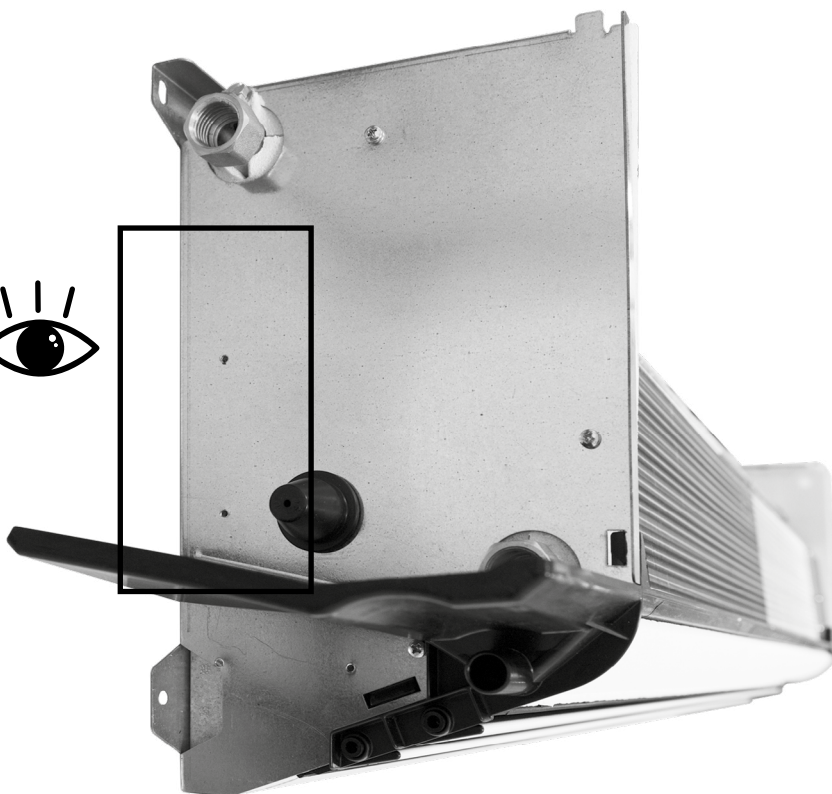
Если имеется насос для слива конденсата, проверьте его нормальную работу.

ITA

INSTALLAZIONE  
POMPA SCARICO CONDENSA

ENG

INSTALLATION  
CONDENSATE DRAIN PUMP



FRA

INSTALLATION

POMPE DE VIDANGE DE CONDENSAT

DEU

INSTALLATION

KONDENSATABLASSPUMPE

ESP

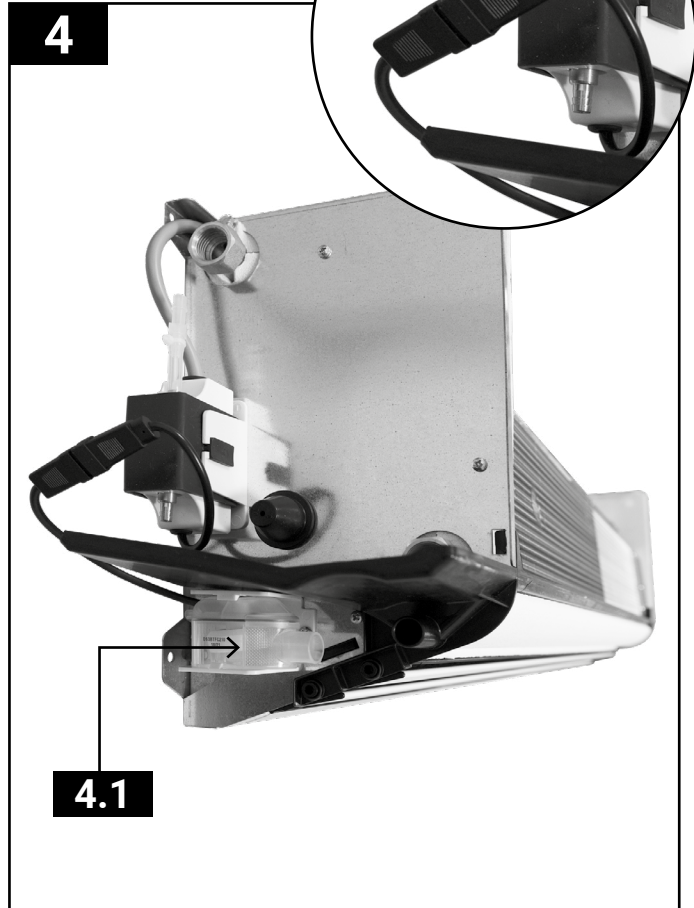
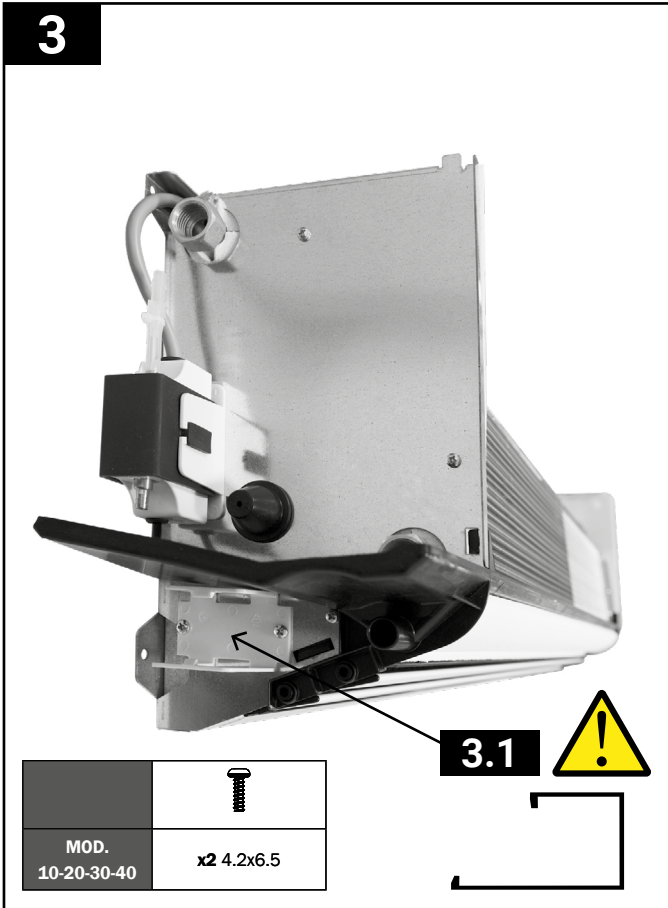
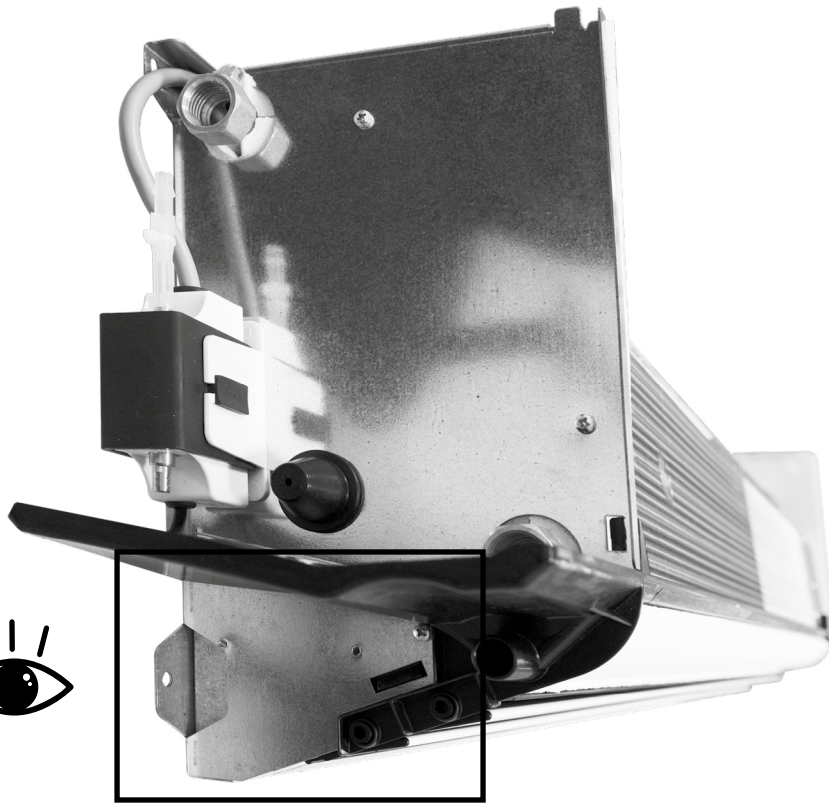
INSTALACIÓN

BOMBA DE DRENAJE DE CONDENSADO

РУС

УСТАНОВКА

НАСОС СЛИВА КОНДЕНСАТА



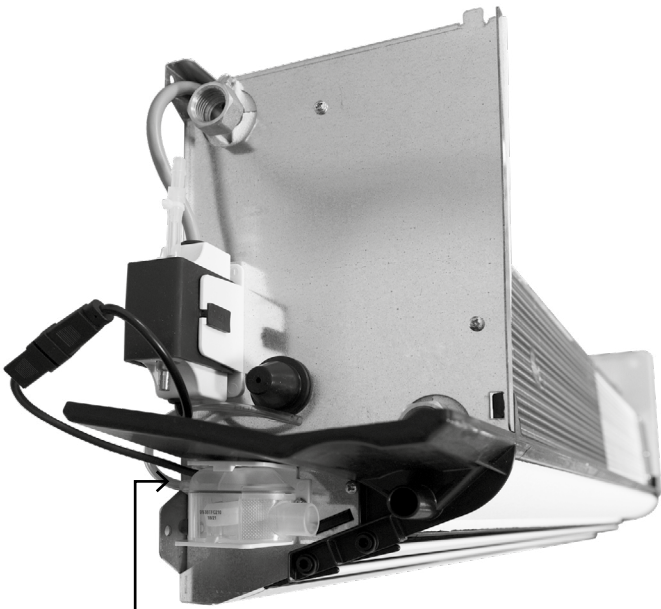
ITA

INSTALLAZIONE  
POMPA SCARICO CONDENSA

ENG

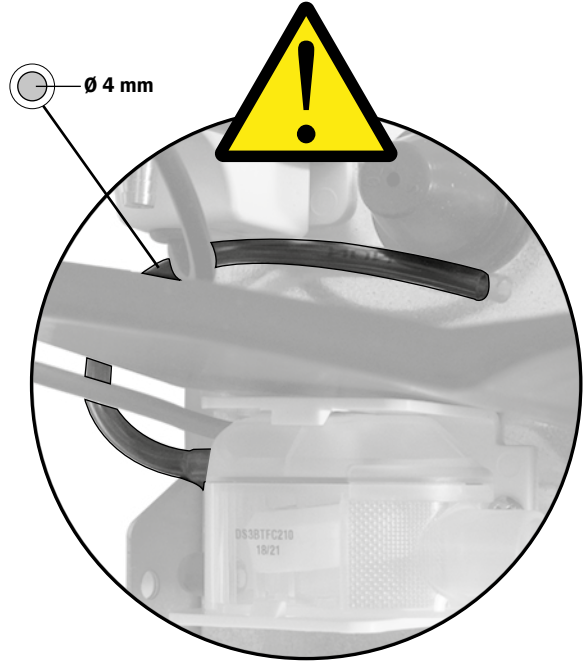
INSTALLATION  
CONDENSATE DRAIN PUMP

5



5.1

Tubo sfiato aria - Air vent tube

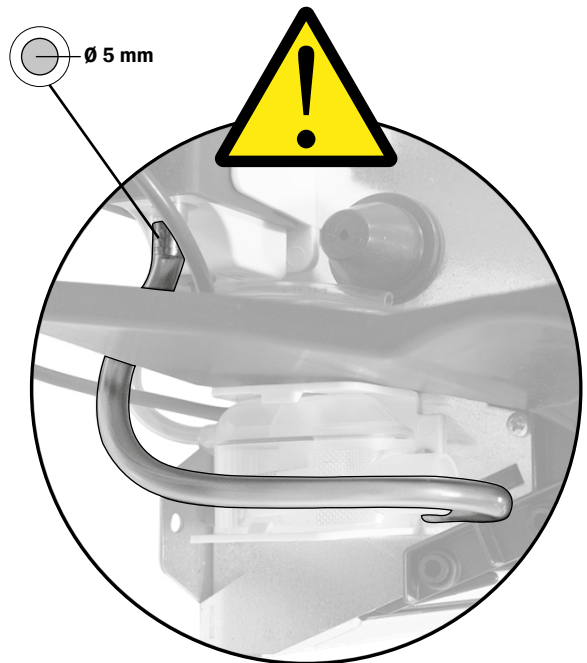


6



6.1

Tubo aspirazione acqua - Suction water tube



FRA

INSTALLATION

POMPE DE VIDANGE DE CONDENSAT

DEU

INSTALLATION

KONDENSATABLASSPUMPE

ESP

INSTALACIÓN

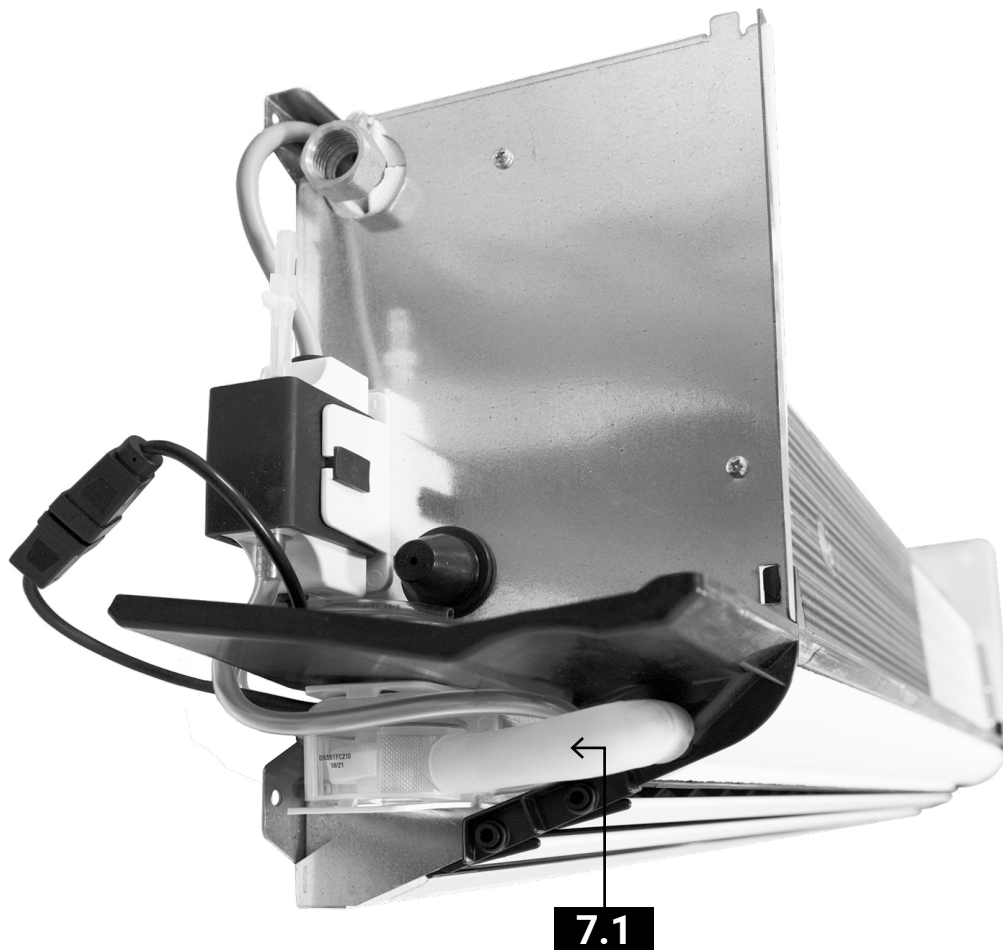
BOMBA DE DRENAJE DE CONDENSADO

РУС

УСТАНОВКА

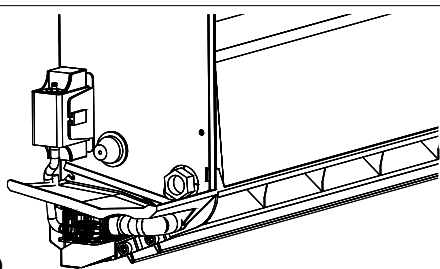
НАСОС СЛИВА КОНДЕНСАТА

7



7.1

**POMPA SCARICO CONDENSA - CONDENSATE DRAIN PUMP - POMPE D'ÉVACUATION DU CONDENSAT - PUMPE KONDNSATABLAUF - BOMBA DE DESCARGA CONDENSACIÓN - НАСОС СЛИВА КОНДЕНСАТА**



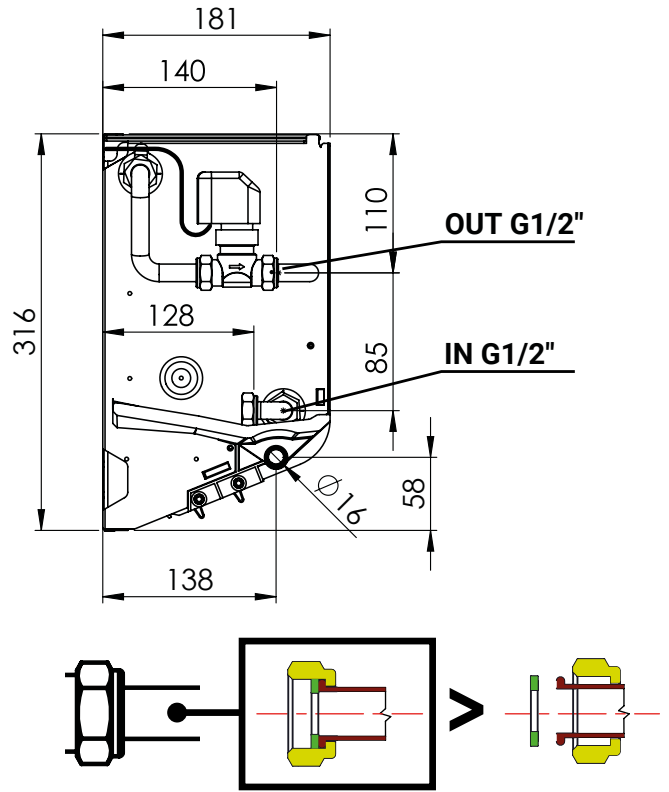
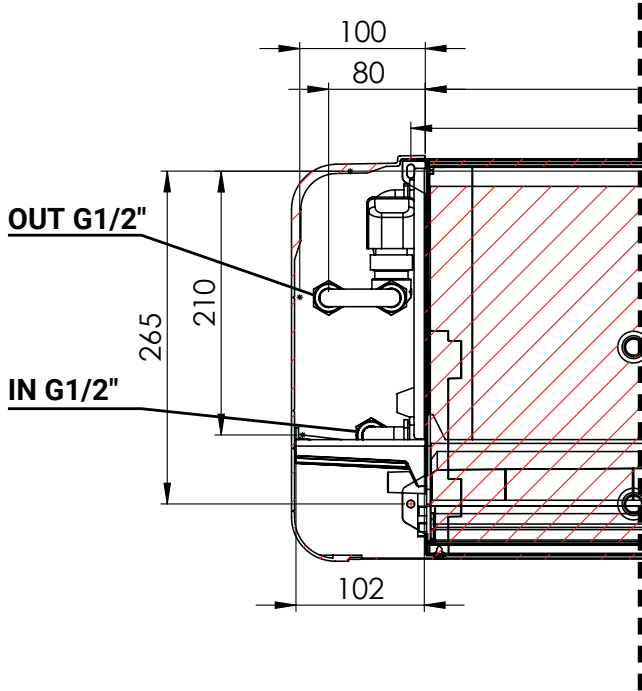
Mod. 10-40

Tensione di funzionamento - <i>Main supply</i>	~220-240 V / 50-60 Hz / 19 W
Portata massima - <i>Max flow rate</i>	10 l/h
Aspirazione massima - <i>Max suction head</i>	2 m
Prevalenza massima - <i>Max. discharge head</i>	6 m
Grado di protezione - <i>Degree of protection</i>	IP64
Contatto allarme - <i>Alarm contact</i>	NA-NC 5 A resistive
Protezione termica (surriscaldamento) - <i>Thermal protection (overheat)</i>	YES
Dimensioni blocco pompa - <i>Pump dimensions</i>	85 x 28 x 48 mm
Dimensioni detenzione - <i>Detection unit dimensions</i>	78 x 38 x 37 mm

**ITA** INSTALLAZIONE VALVOLA A 2 VIE  
**ENG** 2-WAY VALVE INSTALLATION

**FRA** INSTALLATION VANNE À 2 VOIES  
**DEU** INSTALLATION 2- WEGE-VENTILE

**ESP** INSTALACIÓN DE VÁLVULA DE 2 VÍAS  
**РУС** УСТАНОВКА 2-Х ХОДОВЫХ КЛАПАНОВ

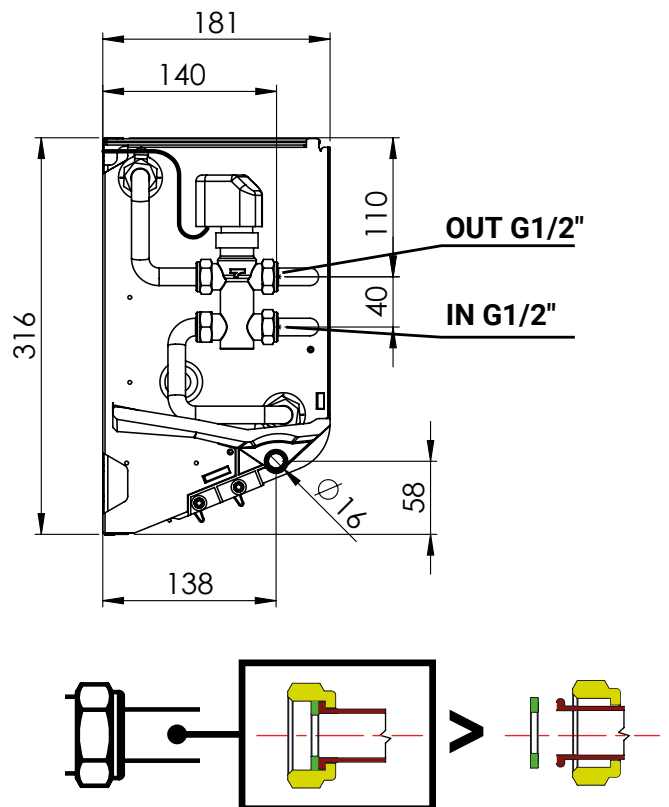
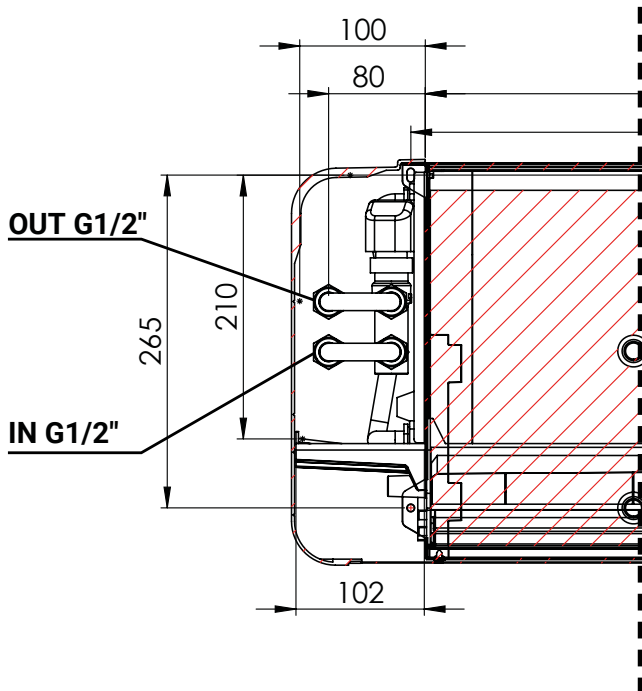


**⚠** Attacchi a sinistra - Connections on the left  
**Tubi non fissati di fabbrica - Pipes not fixed at the factory**

**ITA** INSTALLAZIONE VALVOLA A 3 VIE  
**ENG** 3-WAY VALVE INSTALLATION

**FRA** INSTALLATION VANNE À 3 VOIES  
**DEU** INSTALLATION 3- WEGE-VENTILE

**ESP** INSTALACIÓN DE VÁLVULA DE 3 VÍAS  
**РУС** УСТАНОВКА 3-Х ХОДОВЫХ КЛАПАНОВ

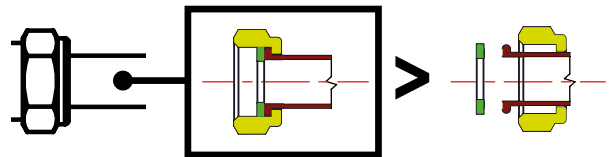
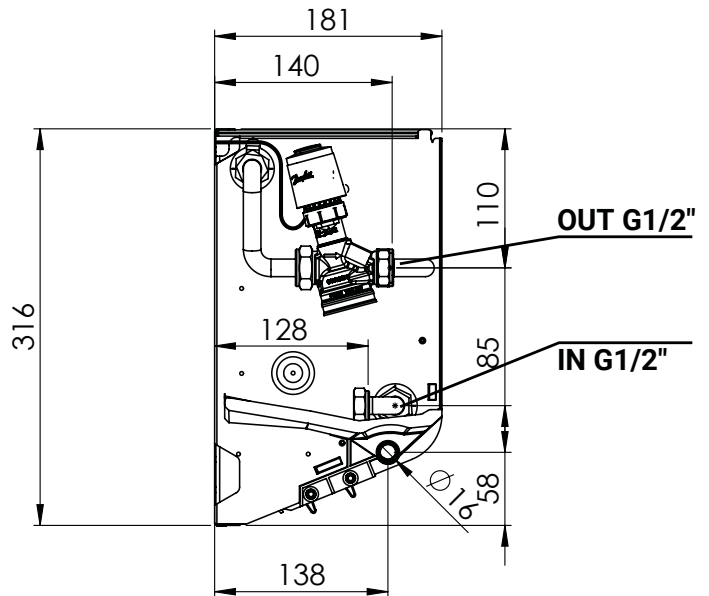
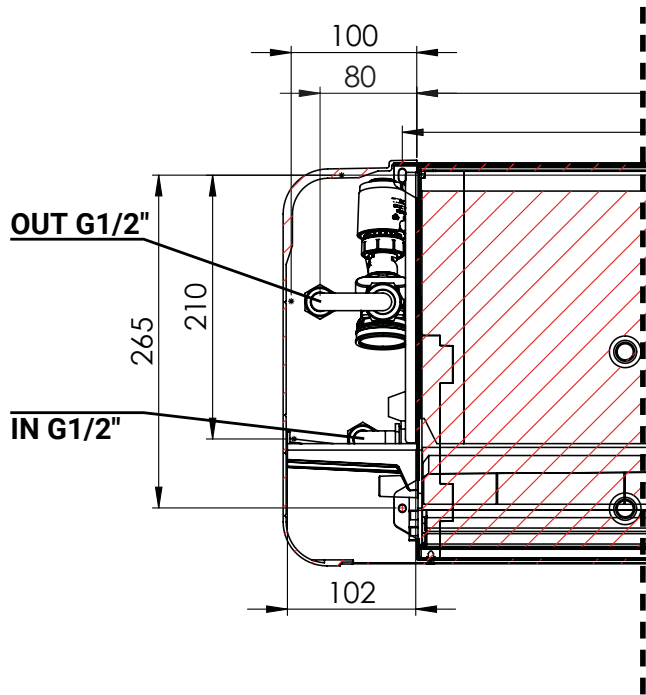


**⚠** Attacchi a sinistra - Connections on the left  
**Tubi non fissati di fabbrica - Pipes not fixed at the factory**

**ITA** **INSTALLAZIONE VALVOLA AUTOBILANCIANTE**  
**ENG** **PRESSURE INDEPENDENT VALVE KIT INSTALLATION**

**FRA** **PRESSURE INDEPENDENT VALVE KIT INSTALLATION**  
**DEU** **PRESSURE INDEPENDENT VALVE KIT INSTALLATION**

**ESP** **PRESSURE INDEPENDENT VALVE KIT INSTALLATION**  
**РУС** **PRESSURE INDEPENDENT VALVE KIT INSTALLATION**

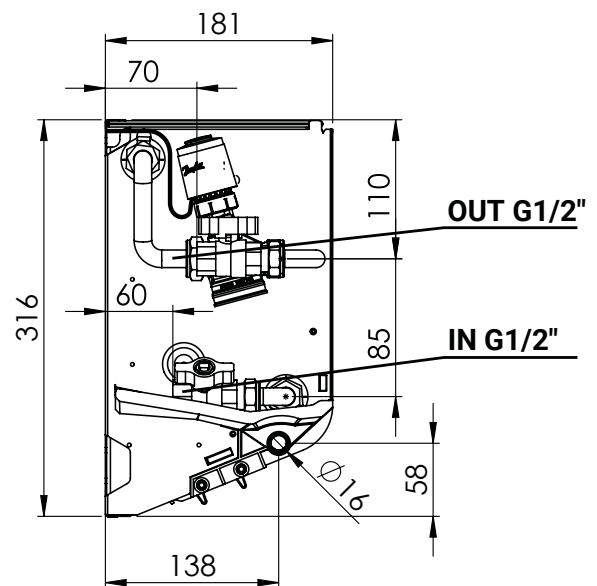
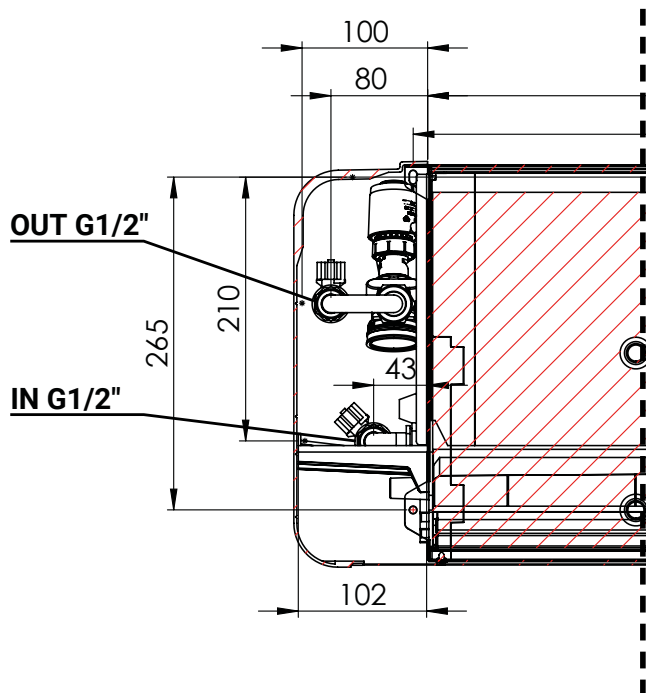


**⚠** **Attacchi a sinistra - Connections on the left**  
**Tubi non fissati di fabbrica - Pipes not fixed at the factory**

**ITA** **INSTALLAZIONE VALVOLA AUTOBILANCIANTE + 2 SFERE**  
**ENG** **PRESSURE INDEPENDENT VALVE KIT WITH TWO SHUT OFF VALVE INSTALLATION**

**FRA** **PRESSURE INDEPENDENT VALVE KIT WITH TWO SHUT OFF VALVE INSTALLATION**  
**DEU** **PRESSURE INDEPENDENT VALVE KIT WITH TWO SHUT OFF VALVE INSTALLATION**

**ESP** **PRESSURE INDEPENDENT VALVE KIT WITH TWO SHUT OFF VALVE INSTALLATION**  
**РУС** **PRESSURE INDEPENDENT VALVE KIT WITH TWO SHUT OFF VALVE INSTALLATION**

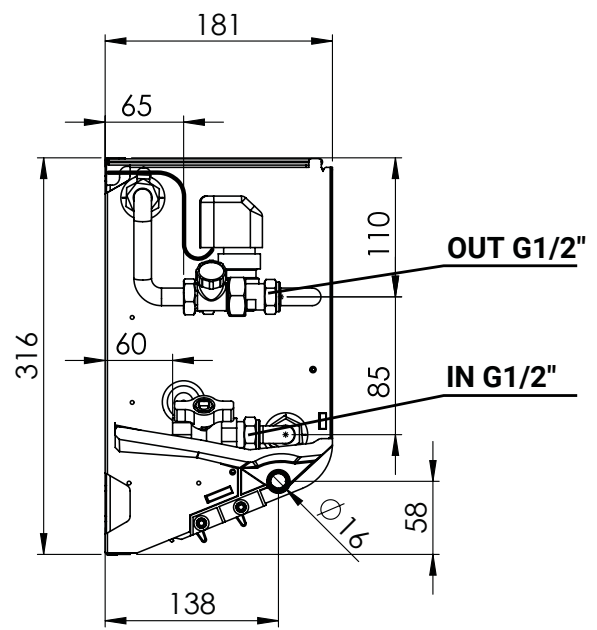
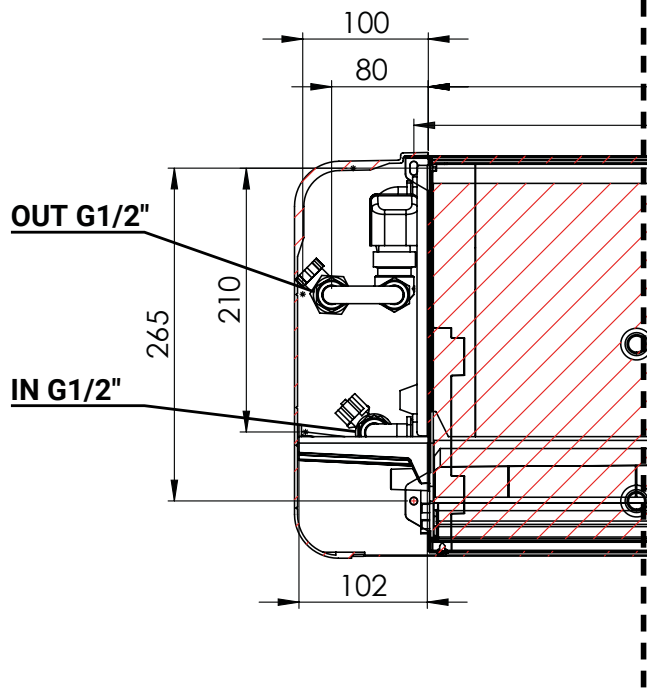


**⚠** **Attacchi a sinistra - Connections on the left**  
**Tubi non fissati di fabbrica - Pipes not fixed at the factory**

**ITA** INSTALLAZIONE VALVOLA A 2 VIE + SFERA DETENTORE  
**ENG** 2-WAY VALVE KIT WITH SHUT OFF E BALANCING VALVE INSTALLATION

**FRA** 2-WAY VALVE KIT WITH SHUT OFF E BALANCING VALVE INSTALLATION  
**DEU** 2-WAY VALVE KIT WITH SHUT OFF E BALANCING VALVE INSTALLATION

**ESP** 2-WAY VALVE KIT WITH SHUT OFF E BALANCING VALVE INSTALLATION  
**PYC** 2-WAY VALVE KIT WITH SHUT OFF E BALANCING VALVE INSTALLATION

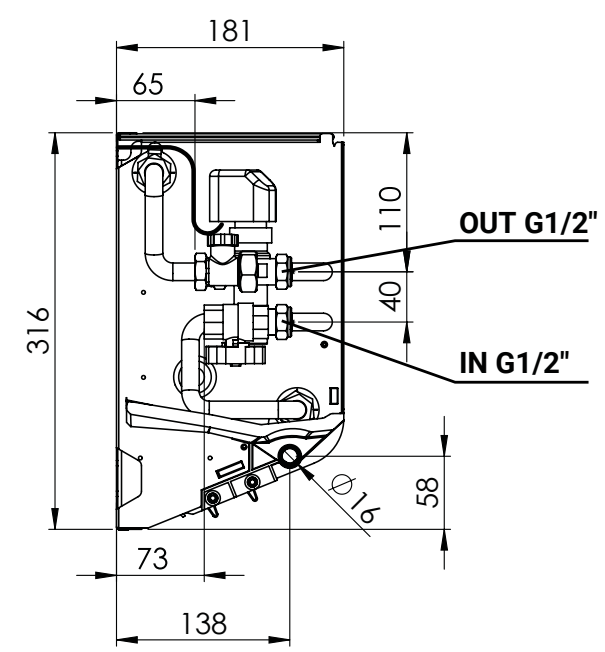
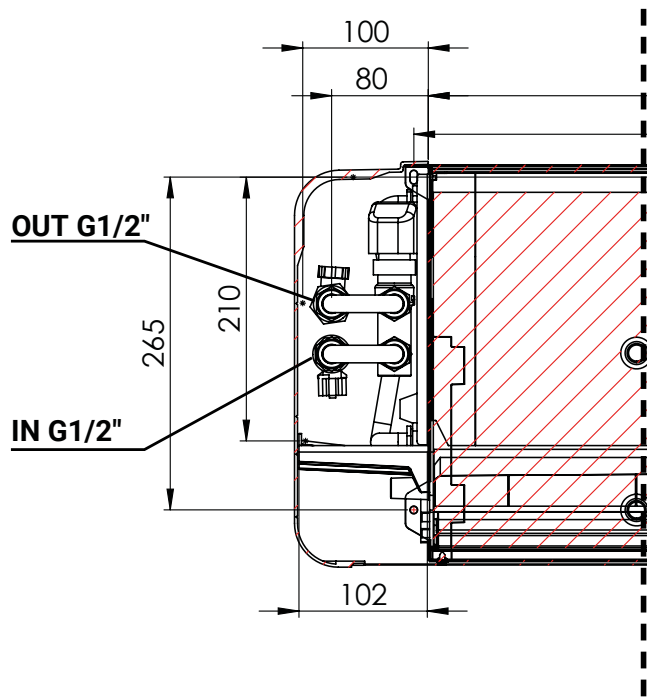


**⚠** Attacchi a sinistra - Connections on the left  
**Tubi non fissati di fabbrica - Pipes not fixed at the factory**

**ITA** INSTALLAZIONE VALVOLA A 3 VIE + SFERA DETENTORE  
**ENG** 3-WAY VALVE KIT WITH SHUT OFF E BALANCING VALVE INSTALLATION

**FRA** 3-WAY VALVE KIT WITH SHUT OFF E BALANCING VALVE INSTALLATION  
**DEU** 3-WAY VALVE KIT WITH SHUT OFF E BALANCING VALVE INSTALLATION

**ESP** 3-WAY VALVE KIT WITH SHUT OFF E BALANCING VALVE INSTALLATION  
**PYC** 3-WAY VALVE KIT WITH SHUT OFF E BALANCING VALVE INSTALLATION



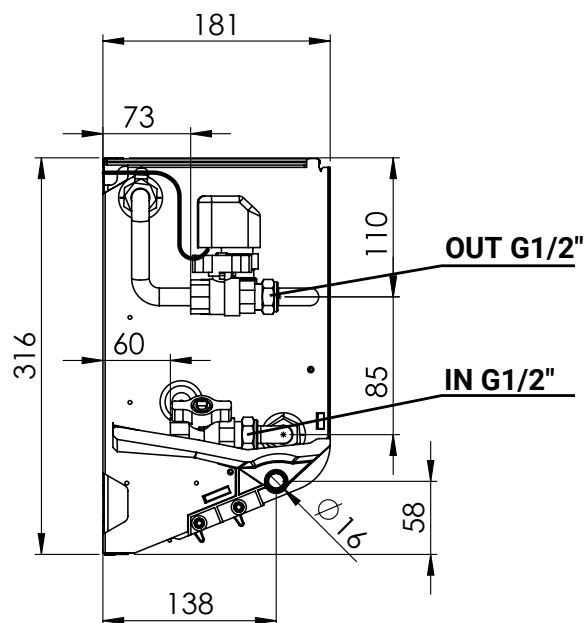
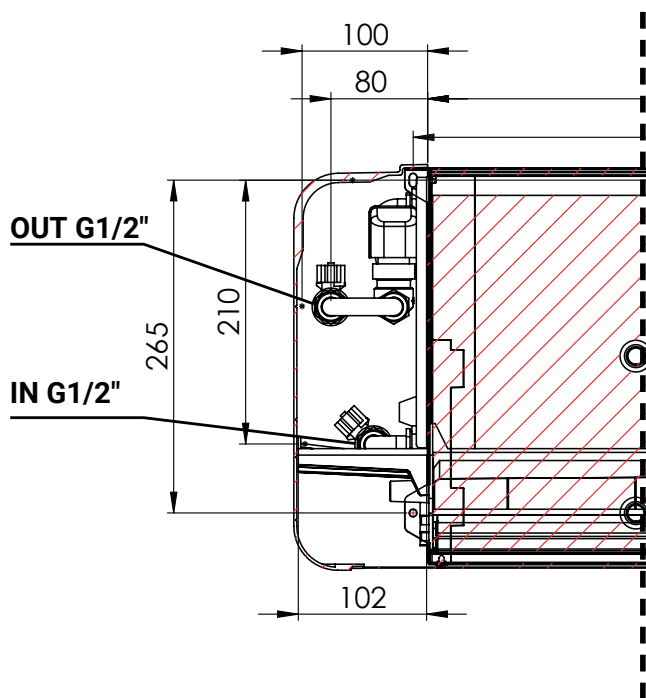
**⚠** Attacchi a sinistra - Connections on the left  
**Tubi non fissati di fabbrica - Pipes not fixed at the factory**



**ITA** **INSTALLAZIONE VALVOLA A 2 VIE + 2 SFERE**  
**ENG** **2-WAY VALVE KIT WITH TWO SHUT OFF VALVE INSTALLATION**

**FRA** **2-WAY VALVE KIT WITH TWO SHUT OFF VALVE INSTALLATION**  
**DEU** **2-WAY VALVE KIT WITH TWO SHUT OFF VALVE INSTALLATION**

**ESP** **2-WAY VALVE KIT WITH TWO SHUT OFF VALVE INSTALLATION**  
**РУС** **2-WAY VALVE KIT WITH TWO SHUT OFF VALVE INSTALLATION**

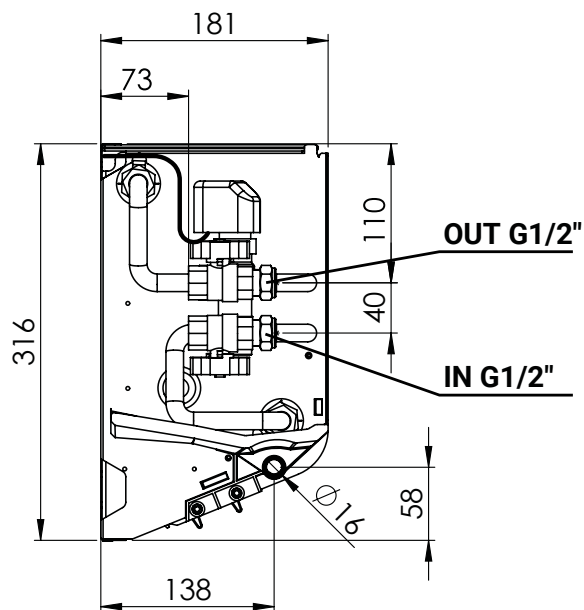
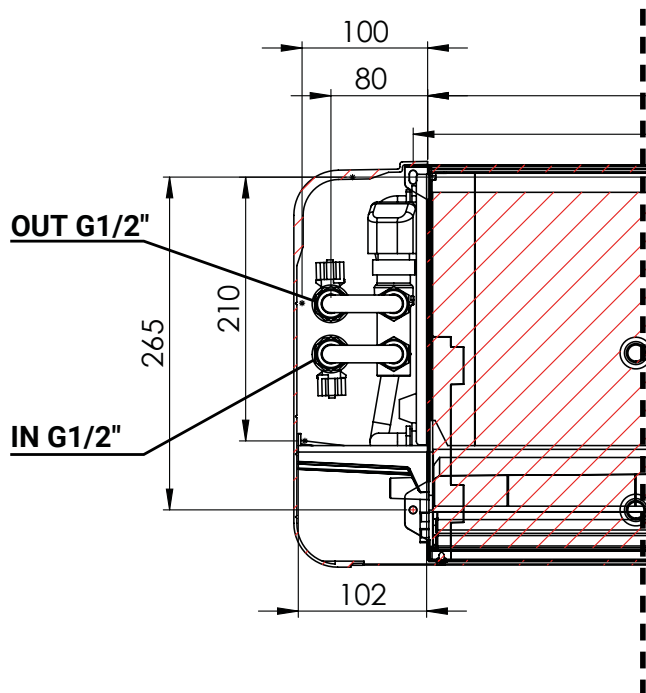


**⚠** **Attacchi a sinistra - Connections on the left**  
**Tubi non fissati di fabbrica - Pipes not fixed at the factory**

**ITA** **INSTALLAZIONE VALVOLA A 3 VIE + 2 SFERE**  
**ENG** **3-WAY VALVE KIT WITH TWO SHUT OFF VALVE INSTALLATION**

**FRA** **3-WAY VALVE KIT WITH TWO SHUT OFF VALVE INSTALLATION**  
**DEU** **3-WAY VALVE KIT WITH TWO SHUT OFF VALVE INSTALLATION**

**ESP** **3-WAY VALVE KIT WITH TWO SHUT OFF VALVE INSTALLATION**  
**РУС** **3-WAY VALVE KIT WITH TWO SHUT OFF VALVE INSTALLATION**



**⚠** **Attacchi a sinistra - Connections on the left**  
**Tubi non fissati di fabbrica - Pipes not fixed at the factory**



**1**

	MOD. 10-20	x2 M4x12
	MOD. 30-40	x3 M4x12

**2**

**3**

**4**

**5**

**6**

	MOD. 10-20	x2 M4x12
	MOD. 30-40	x3 M4x12

ITA

**COLLEGAMENTI ELETTRICI**

**Accesso al quadro elettrico**

Le connessioni elettriche devono essere sempre eseguite sulla morsetteria.

**ATTENZIONE!**  
Prima di effettuare le connessioni elettriche, assicurarsi che la linea di alimentazione sia priva di tensione, controllando che l'interruttore generale sia in posizione OFF.

I collegamenti elettrici devono essere eseguiti solo da personale qualificato ed abilitato alla professione. Verificare che la rete sia monofase 230Vca/1ph/50Hz (± 10%). Il funzionamento dell'apparecchio con tensioni non comprese nei limiti suddetti ne compromette il funzionamento e fa decadere la garanzia. Tenere presente che modifiche elettriche, meccaniche e manomissioni fanno decadere la garanzia. I cavi di alimentazione motore ed accessori provenienti da canaline o tubazioni, devono rimanere all'interno degli stessi fino all'interno della macchina. La linea di alimentazione deve essere dotata almeno di interruttore sezionatore magnetotermico e differenziale conforme alle norme Europee.

**UNITÀ CON MOTORE ECM**

Realizzare l'impianto di alimentazione dedicato alla/alle sole unità e dotato di interruttore magnetotermico differenziale di classe A. Installare un interruttore differenziale da 30 mA ogni 4 unità. Un numero maggiore di unità collegate allo stesso interruttore differenziale non garantisce il corretto funzionamento. Nell'unità tipo A, il controllo a bordo gestisce autonomamente e automaticamente la velocità di rotazione del motore ECM, il controllo delle valvole di immissione acqua, la regolazione della temperatura ambiente. Nell'unità di tipo M, il controllo della velocità di rotazione del motore ECM e delle valvole è demandato ad un controllo/termostato esterno (a cura del cliente). Il controllo/termostato esterno deve prevedere un segnale proporzionale 0-10Vdc per il motore ECM e un segnale on/off 230 Vac per il controllo delle valvole di immissione acqua all'unità.

**MODIFICA DELLA VELOCITÀ DI ROTAZIONE DEL MOTORE**

**Unità con motore asincrono A 3 velocità**

Il motore del ventilconvettore dispone di 6 velocità, di cui 3 collegate in fabbrica. Per utilizzare velocità diverse rispetto a quelle cablate in fabbrica potete inserire i fili di minima, media e massima su 3 dei 6 morsetti numerati (1..6) tenendo presente che l'andamento delle velocità segue lo schema.

**ATTENZIONE!**  
I COLLEGAMENTI AI MORSETTI L, M, M, NON DEVONO ESSERE ASSOLUTAMENTE MODIFICATI!

ENG

**ELECTRICAL CONNECTIONS**

**Access to the electrical box**

The electrical connections must be carried always on the terminal board

**ATTENTION!**  
Before carrying out electrical connections, ensure that the electricity supply has been cut off, checking that the on-off switch is in the OFF position.

Only qualified electricians should carry out the electrical connections. Check that the mains supply is single-phase 230 Vac/1/50 Hz (± 10%). Operating the appliance with voltages outside the above limits could cause malfunction and renders the warranty null and void. Any electrical and mechanical alterations or tampering render the warranty null and void. The motor and accessories power cables in channels or conduits should remain inside the same until they are inside the appliances. The power supply line should be fitted with at least a circuit breaker complete with residual current circuit breaker according to European standards.

**UNIT WITH ECM MOTOR**

Realize a dedicated power supply line to the units equipped with a class A circuit breaker. Install a 30 mA residual current circuit breaker for every 4 units. A larger number of units connected to the same RCCB does not guarantee a correct operation. In the A type unit, the on-board control manages the ECM motor rotation speed, the control of the water inlet valves, the control of the room temperature. In the M type, the control of the rotation speed of the ECM motor and the valves is entrusted to an external control / thermostat (by the customer). The external control / thermostat must have a 0-10Vdc proportional output signal for the ECM motor rotation speed and a 230 Vac on / off signal for controlling the water inlet valves to the unit unit.

**CHANGING THE MOTOR SPEEDS OF ROTATION**

**Unit with 3 speed Asynchronous motor**

The unit motor has 6 speed settings, 3 of which are connected in the factory. To use other speeds than those wired up in the factory, the minimum, medium and maximum wires may be connected onto 3 of the 6 numbered terminals (1...6), taking into account that the speeds follow a sequence as shown in the diagram.

**CAUTION!**  
UNDER NO CIRCUMSTANCES SHOULD THE CONNECTIONS TO THE TERMINALS L, M, M BE CHANGED!

FRA

## BRANCHEMENTS ÉLECTRIQUES

## Accès au panneau électrique

Les connexions électriques doivent être réalisées toujours sur le bornier.

## ATTENTION!

Avant d'effectuer les connexions électriques, s'assurer que la ligne d'alimentation n'est pas sous tension, en contrôlant que l'interrupteur général se trouve sur la position OFF.

Les connexions électriques doivent être exécutées uniquement par un personnel qualifié et autorisé à l'exécution de la profession. Vérifier si le réseau est monophasé 230 Vac/1/50 Hz ( $\pm 10\%$ ). Le fonctionnement de l'appareil avec des tensions non comprises dans les limites susmentionnées en compromet le fonctionnement et invalide la garantie.

Il convient de rappeler que toutes modifications électriques, mécaniques et altérations de l'appareil rendent nulle la garantie.

Les câbles d'alimentation moteur et accessoires provenant de caniveaux ou tuyauteries, doivent rester à l'intérieur de ceux-ci jusqu'à l'intérieur des machines.

La ligne d'alimentation doit être équipée d'au moins un disjoncteur équipé d'un disjoncteur différentiel conformément aux normes européennes.

## UNITÉ AVEC MOTEUR ECM

Réaliser une ligne d'alimentation dédiée aux unités à eau équipées d'un disjoncteur de classe A.

Installer un disjoncteur de courant résiduel de 30 mA pour 4 unités.

Un plus grand nombre d'unités connectées au même RCCB ne garantit pas un fonctionnement correct.

Dans l'unité de type A, la commande embarquée gère la vitesse de rotation du moteur de l'ECM, la commande des vannes d'arrivée d'eau, la régulation de la température ambiante.

Dans le type M, le contrôle de la vitesse de rotation du moteur ECM et des vannes est confié à un contrôle / thermostat externe (par le client).

La commande / le thermostat externe doit avoir un signal de sortie proportionnel 0-10 Vcc pour la vitesse de rotation du moteur de l'ECM et un signal marche / arrêt de 230 Vca pour contrôler les vannes d'arrivée d'eau de l'unité.

## MODIFICATION DES VITESSES DE ROTATION DU MOTEUR

## Unité avec moteur Asynchrone aux 3 vitesses

Le moteur à l'eau dispose de 6 vitesses, dont 3 connectées d'usine.

Pour utiliser des vitesses différentes de celles câblées d'usine, on peut insérer les fils minimale, moyenne et maximale sur 3 des 6 bornes numérotées (1...6) en tenant compte du fait que l'évolution des vitesses suit les schémas.

## ATTENTION!

LES CONNEXIONS AUX BORNES L, M, M, NE PEUVENT EN AUCUN CAS ÊTRE MODIFIÉES!

DEU

## ELEKTRISCHE ANSCHLÜSSE

## Zugang zu elektrischen Komponenten

Um Zugang zu den elektrischen Komponenten zu erhalten, die 4 Schrauben entfernen und die Metallabdeckung der Elektrikeinheit abnehmen.

## ACHTUNG!

Versichern Sie sich vor dem Durchführen der Elektroanschlüsse, dass die Stromzufuhr abgeschaltet ist, d.h. der Hauptschalter muss auf OFF stehen.

Die elektrischen Anschlüsse dürfen nur von qualifizierten und zugelassenen Fachelektrikern durchgeführt werden. Überzeugen Sie sich, dass das hauseigene Stromnetz einphasig mit 230Vac/1/50Hz ( $\pm 10\%$ ) ist. Das Betreiben des Geräts mit anderen Spannungen beeinträchtigt sein einwandfreies Funktionieren und führt zum Verfall des Garantieanspruchs. Vergessen Sie bitte nie, dass elektrische, mechanische und andere Änderungen zum sofortigen Verfall des Garantieanspruchs führen.

Die durch Stromführungen oder Leitungen verlaufenden Stromkabel des Motors müssen bis ins Geräteinnere dort bleiben.

Die Spannungsversorgung muss mindestens mit einem Fehlerstrom-Schutzschalter (RCB/FI) nach europäischen Standards abgesichert werden.

## EINHEIT MIT ECM MOTOR

Installieren Sie für je max. vier Geräten einen 30mA Fehlerstrom-Schutzschalter. Bei einer größeren Anzahl an Geräten ist die korrekte Funktion der Fehlerstromsicherheit nicht mehr gewährleistet.

Die Steuerung in der A-Einheit wird selbstständig verwaltet und automatisch die Rotationsgeschwindigkeit des ECM-Motors die Steuerung der Wassereinflussventile, Regelung der Umgebungstemperatur.

Bei der M-Einheit erfolgt die Steuerung der Drehzahl des ECM-Motors und der Ventile durch eine externe Steuerung/einem Thermostat (vom Kunden).

Die externe Steuerung / Thermostat liefert ein stufenloses Signal 0-10Vdc für den ECM-Motor und ein Signal 230 Vac ein / aus für die Steuerung der Wassereinflussventile zur Einheit.

## ERSTELLEN DER MOTORDREHZAHL

## Einheit mit asynchron Dreistufenmotor

Der Motor des Gebläses verfügt über 6 Drehzahlstufen, von denen 3 schon im Werk angeschlossen sind. Um mit anderen Drehzahlen zu arbeiten, als die im Werk verkabelten, können Sie den Leiter (Minimum), den Leiter (Mittel) und den Leiter (Maximum) an 3 der 6 vorhandenen nummerierten Klemmen (1...6), unter Berücksichtigung, dass die Geschwindigkeiten folgen eine Sequenz, wie in dem Diagramm gezeigt.

## ACHTUNG!

DIE ANSCHLÜSSE AN DIE KLEMMEN L, M, M DÜRFEN AUF GAR KEINEN FALL VERÄNDERT WERDEN!

ESP

## CONEXIONES ELÉCTRICAS

## Acceso al cuadro eléctrico

Las conexiones eléctricas deben ser realizadas siempre en el tablero de bornes.

## ATENCIÓN!

Antes de proceder a realizar las conexiones eléctricas, asegúrese de que el suministro eléctrico esté desconectado.

Las conexiones eléctricas deben ser realizadas por electricistas cualificados. Compruebe que el suministro eléctrico se 230 Vac/1/50Hz ( $\pm 10\%$ ). Si la unidad funcionara con voltajes fuera de los límites antes mencionados, podrían existir malfuncionamiento de la misma y posibles daños, siendo la garantía invalidada. El suministro eléctrico existente debe tener la capacidad para alimentar las unidades instaladas, así como otros elementos que puedan existir. Cualquier alteración eléctrica y mecánica anula e invalida la garantía. La línea de alimentación eléctrica debe estar equipada con al menos un magnetotérmico y un interruptor diferencial que cumplan con las normas europeas.

## UNIDAD CON MOTOR ECM

Realice el sistema de suministro de energía eléctrica dedicado al/los casetes instalando un interruptor magnetotérmico diferencial de clase A. Instale un interruptor diferencial de 30 mA por cada 4 unidades de casetes. Un número mayor de unidades conectadas al mismo interruptor diferencial no garantiza el funcionamiento correcto.

En la unidad de tipo A, el control a bordo administra la velocidad de rotación del motor del ECM, el control de las válvulas de entrada de agua y el control de la temperatura ambiente.

En el tipo M, el control de la velocidad de rotación del motor del ECM y las válvulas se confía a un control / termostato externo (por parte del cliente).

El control / termostato externo debe tener una señal de salida proporcional de 0-10 Vcc para la velocidad de rotación del motor del ECM y una señal de encendido / apagado de 230 Vca para controlar las válvulas de entrada de agua a la unidad.

## MODIFICACIÓN DE LAS VELOCIDADES DE ROTACIÓN DEL MOTOR

## Unidad con motor asincrono 3 Velocidades

El motor del ventiloincubador tiene seis velocidades, de las cuales tres conectadas en fábrica.

Para utilizar velocidades distintas respecto a las cableadas en fábrica, se podrán conectar los conductores de mínima, media y máxima con tres de los seis bornes numerados (1...6), considerando que la tendencia de la velocidad sigue el esquema.

## ¡ATENCIÓN!

LOS CONEXIONADOS CON LOS BORNES L, M, M, NO DEBEN MODIFICARSE!

РУС

## ЭЛЕКТРИЧЕСКИЕ СОЕДИНЕНИЯ

## Доступ к электрощиту

Электрические соединения должны всегда выполняться в клеммной коробке.

## ВНИМАНИЕ!

Перед выполнением электрических соединений убедиться в том, что линия питания обесточена, проверив положение главного выключателя (должно быть "OFF").

Электрические соединения должны выполняться только квалифицированным персоналом с соответствующей лицензией. Проверить, что электросеть однофазная с напряжением 230 В перем. 50 Гц ( $\pm 10\%$ ). Работа аппарата с напряжением, выходящим за эти значения, создает опасность поломки и ведет к прекращению действия гарантии. Внесение изменений в электрическую и механическую часть, исключение компонентов ведет к прекращению действия гарантии.

Силовые кабели двигателя и компоненты, идущие из кабелепроводов и труб должны быть закрытыми вплоть до внутренней части аппарата.

## БЛОК С МОТОРОМ ECM

Установить независимую линию электропитания к кассетам оборудованным с автоматом защиты цепи типа А. Установить 30 мА УЗО на каждые 4 кассеты. Большое количество блоков, подключенных к одному и тому же дифференциальному выключателю, не гарантирует корректную работу. В блоке типа А встроенное управление контролирует скорость вращения двигателя ECM, управление клапанами подачи воды, управление температурой в помещении.

В типе М управление скоростью вращения двигателя ECM и клапанов возлагается на внешний регулятор / термостат (клиент).

Внешнее управление / термостат должны иметь пропорциональный выходной сигнал 0-10 В пост. Тока для скорости вращения двигателя ECM и сигнал включения / выключения 230 В переменного тока для управления клапанами подачи воды в блок.

## ИЗМЕНЕНИЕ СКОРОСТИ ВРАЩЕНИЯ ДВИГАТЕЛЯ

## Водяной фанкойл с 3-скоростным двигателем

Двигатель фанкойла имеет 6 скоростей, из которых 3 подсоединяются на заводе-изготовителе.

Для использования скоростей, не подсоединенных на заводе, можно вставить минимум, средняя, максимум жилы на 3 из 6 пронумерованных зажима (1...6), учитывая, что уровень скоростей соответствует изображению.

## ВНИМАНИЕ!

СОЕДИНЕНИЯ НА КОНТАКТАХ L, M, M, НИКОИМ ОБРАЗОМ НЕ ДОЛЖНЫ ИЗМЕНЯТЬСЯ!

EDEN®

21\_05\_09\_06

Installations- und Wartungshandbuch  
Manual de instalación, uso y mantenimiento  
Руководство по установке, эксплуатации и тех. обслуживанию

Manuale di installazione, uso e manutenzione  
Installation, operation and maintenance manual  
Manuel d'installation, utilisation et entretien

Wand Gebläsekonvektoren  
Fancoils de pared

Ventilconvettore a parete  
Wall mounted fan coil units  
Ventilo-convecteur mural

LEAN

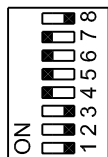
ITA REF. GA01 REV.2

SISTEMA 2 TUBI CON VENTILATORE 3 VELOCITA'

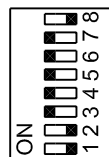
ESEMPI DI CONFIGURAZIONE DEL SISTEMA

CONFIGURATION

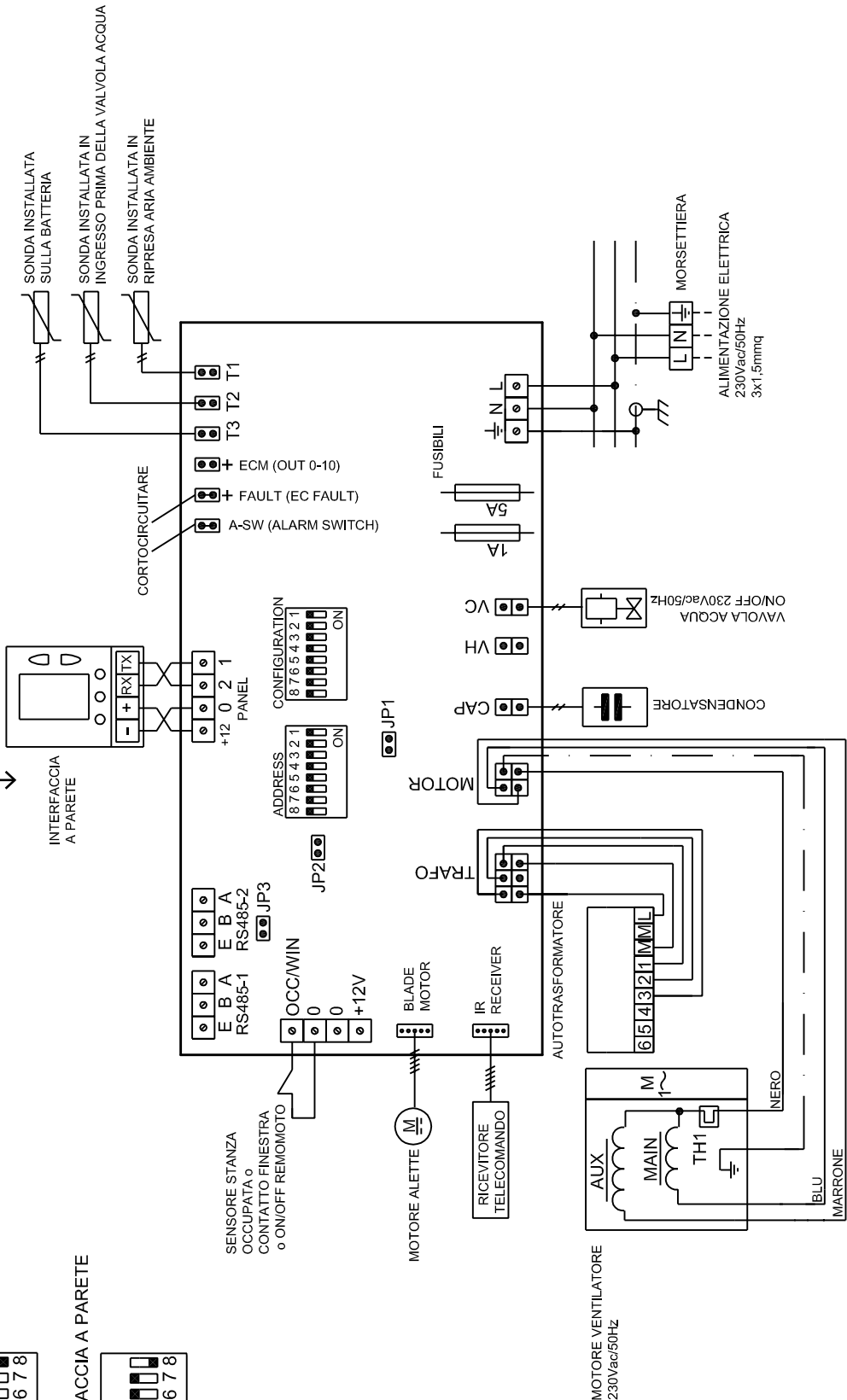
1) TELECOMANDO



2) INTERFACCIA A PARETE



CONSULTARE  
IL MANUALE SPECIFICO



ITA

SCHEMA ELETTRICO  
PER VERSIONI:

-A / A-IR / A-IR-2V / A-IR-3V

ENG

WIRING DIAGRAM  
FOR VERSIONS:

-A / A-IR / A-IR-2V / A-IR-3V

FRA

SCHÉMA ÉLECTRIQUE  
POUR LES VERSIONS :

-A / A-IR / A-IR-2V / A-IR-3V

DEU

ELEKTRISCHES DIAGRAMM  
FÜR VERSIONEN :

-A / A-IR / A-IR-2V / A-IR-3V

ESP

DIAGRAMA DE CABLEADO  
ELECTRICO PARA VERSIONES :

-A / A-IR / A-IR-2V / A-IR-3V

РУС

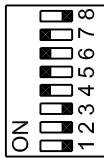
ЭЛЕКТРИЧЕСКАЯ ДИАГРАММА  
ДЛЯ ВЕРСИИ:

-A / A-IR / A-IR-2V / A-IR-3V

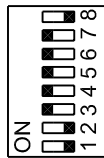
ENG REF. GA01 REV.2

2 PIPE SYSTEM WITH 3 SPEED FAN  
CONFIGURATION SYSTEM SAMPLE  
CONFIGURATION

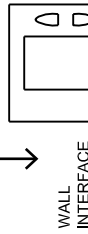
1) INFRARED REMOTE CONTROL



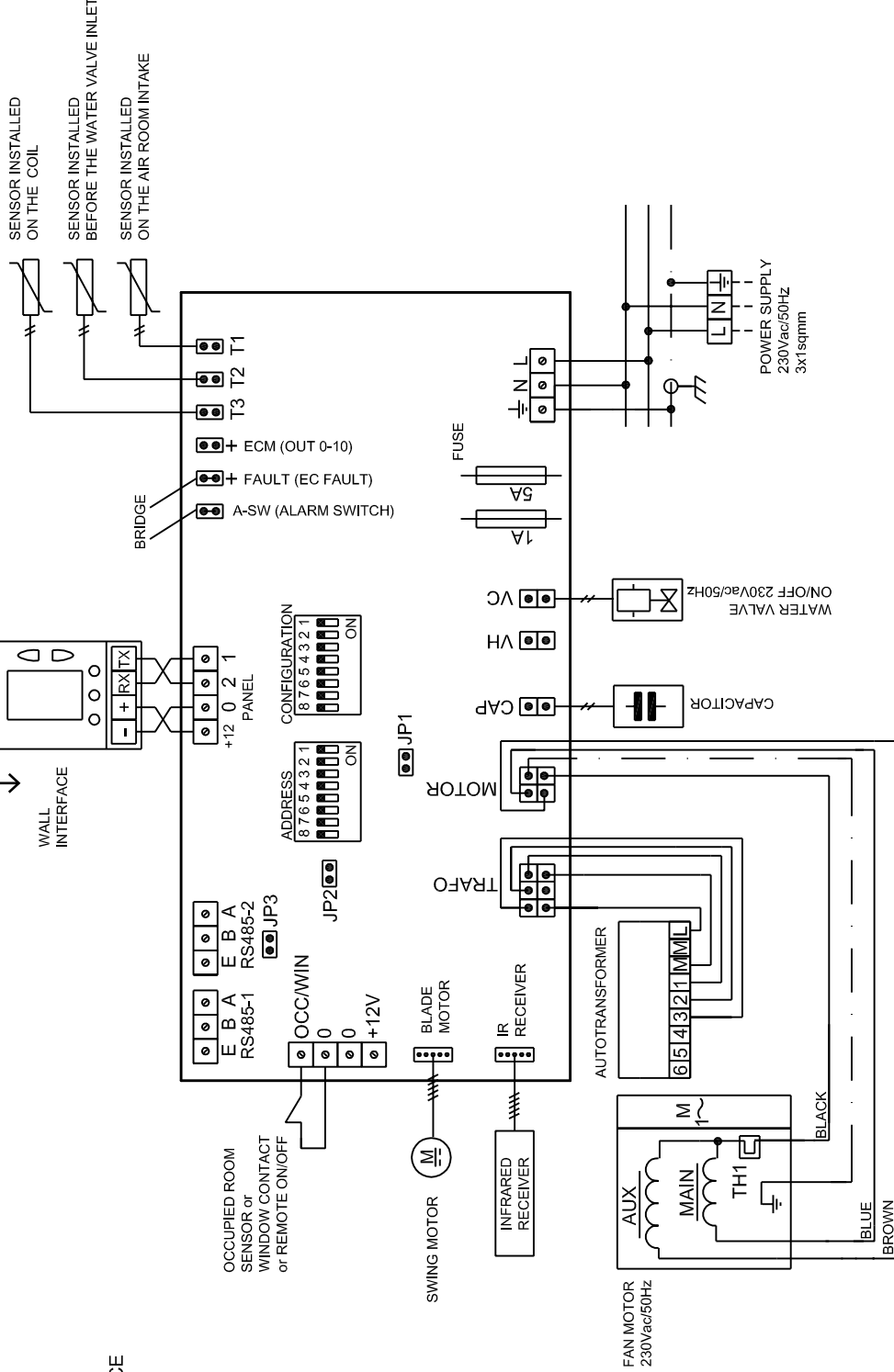
2) WALL INTERFACE



SEE  
THE SPECIFIC MANUAL



WALL  
INTERFACE



SENSOR INSTALLED  
ON THE COIL

SENSOR INSTALLED  
BEFORE THE WATER VALVE INLET

SENSOR INSTALLED  
ON THE AIR ROOM INTAKE

BRIDGE

+ ECM (OUT 0-10)  
+ FAULT (EC FAULT)  
A-SW (ALARM SWITCH)

OCCUPIED ROOM  
SENSOR or  
WINDOW CONTACT  
or REMOTE ON/OFF

ADDRESS  
8 7 6 5 4 3 2 1

CONFIGURATION  
8 7 6 5 4 3 2 1

JP1

SWING MOTOR

IR RECEPTOR

TRAF0

MOTOR

FUSE  
5A  
1A

N L

POWER SUPPLY  
230Vac/50Hz  
3x1sqmm

WATER VALVE  
ON/OFF 230Vac/50Hz

CAPACITOR

VC  
VH

AUTOTRANSFORMER

FAN MOTOR  
230Vac/50Hz

IR RECEPTOR

BLADE MOTOR

IR RECEPTOR

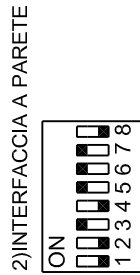
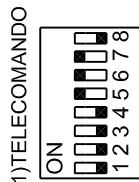
IR RECEPTOR

IR RECEPTOR

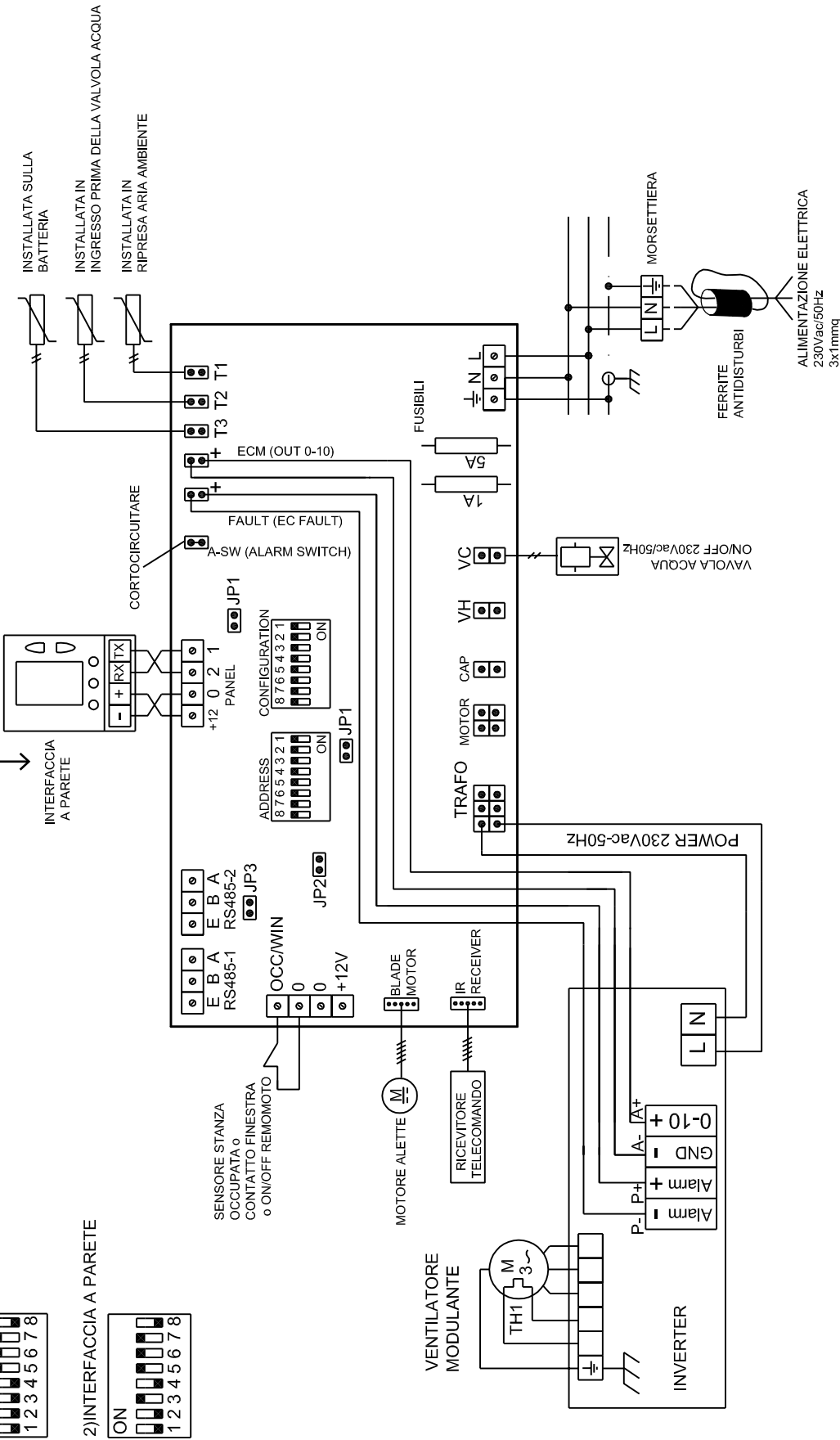
IR RECEPTOR

ITA REF. GA02 REV.2

SISTEMA 2 TUBI CON VENTILATORE MODULANTE (0-10VDC)  
ESEMPI DI CONFIGURAZIONE DEL SISTEMA  
CONFIGURATION



CONSULTARE  
IL MANUALE SPECIFICO



ITA

SCHEMA ELETTRICO  
PER VERSIONI:

- ECM-A / -ECM-A-2V /
- ECM-A-3V
- ECM-A-IR / -ECM-A-IR-2V
- ECM-A-IR-3V

ENG

WIRING DIAGRAM  
FOR VERSIONS:

- ECM-A / -ECM-A-2V /
- ECM-A-3V
- ECM-A-IR / -ECM-A-IR-2V
- ECM-A-IR-3V

FRA

SCHÉMA ÉLECTRIQUE POUR LES VERSIONS :

- ECM-A / -ECM-A-2V / -ECM-A-3V
- ECM-A-IR / -ECM-A-IR-2V
- ECM-A-IR-3V

DEU

ELEKTRISCHES DIAGRAMM FÜR VERSIONEN :

- ECM-A / -ECM-A-2V / -ECM-A-3V
- ECM-A-IR / -ECM-A-IR-2V
- ECM-A-IR-3V

ESP

DIAGRAMA DE CABLEADO ELECTRICO PARA VERSIONES :

- ECM-A / -ECM-A-2V / -ECM-A-3V
- ECM-A-IR / -ECM-A-IR-2V
- ECM-A-IR-3V

РУС

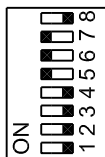
ЭЛЕКТРИЧЕСКАЯ ДИАГРАММА ДЛЯ ВЕРСИИ:

- ECM-A / -ECM-A-2V / -ECM-A-3V
- ECM-A-IR / -ECM-A-IR-2V
- ECM-A-IR-3V

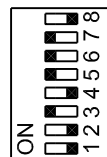
ENG REF. GA02 REV.2

2 PIPE SYSTEM WITH MODULATING FAN (0-10VDC)  
 CONFIGURATION SYSTEM SAMPLE  
 CONFIGURATION

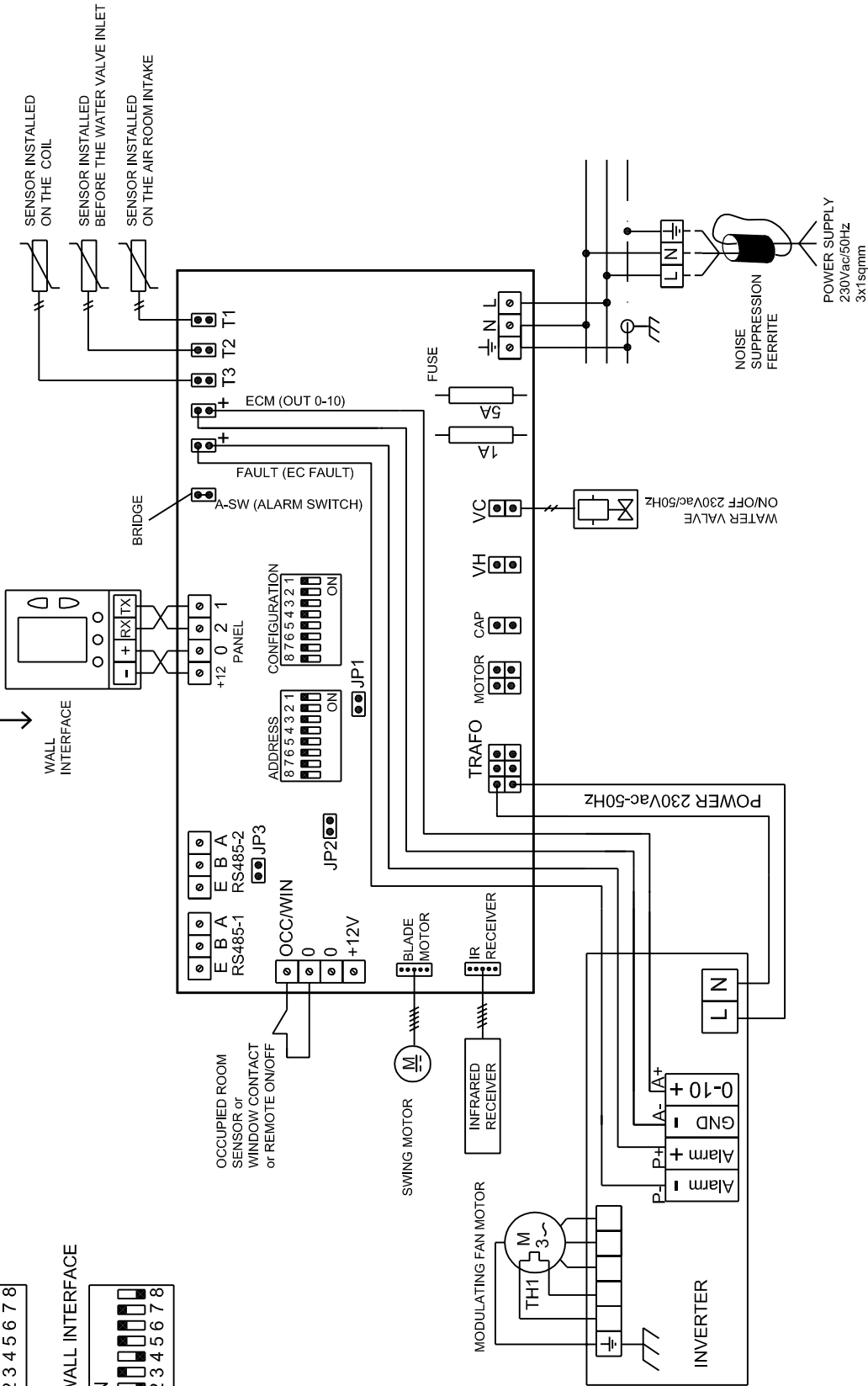
1) INFRARED REMOTE CONTROL



2) WALL INTERFACE



SEE THE SPECIFIC MANUAL



ITA

SCHEMA ELETTRICO  
PER VERSIONI:

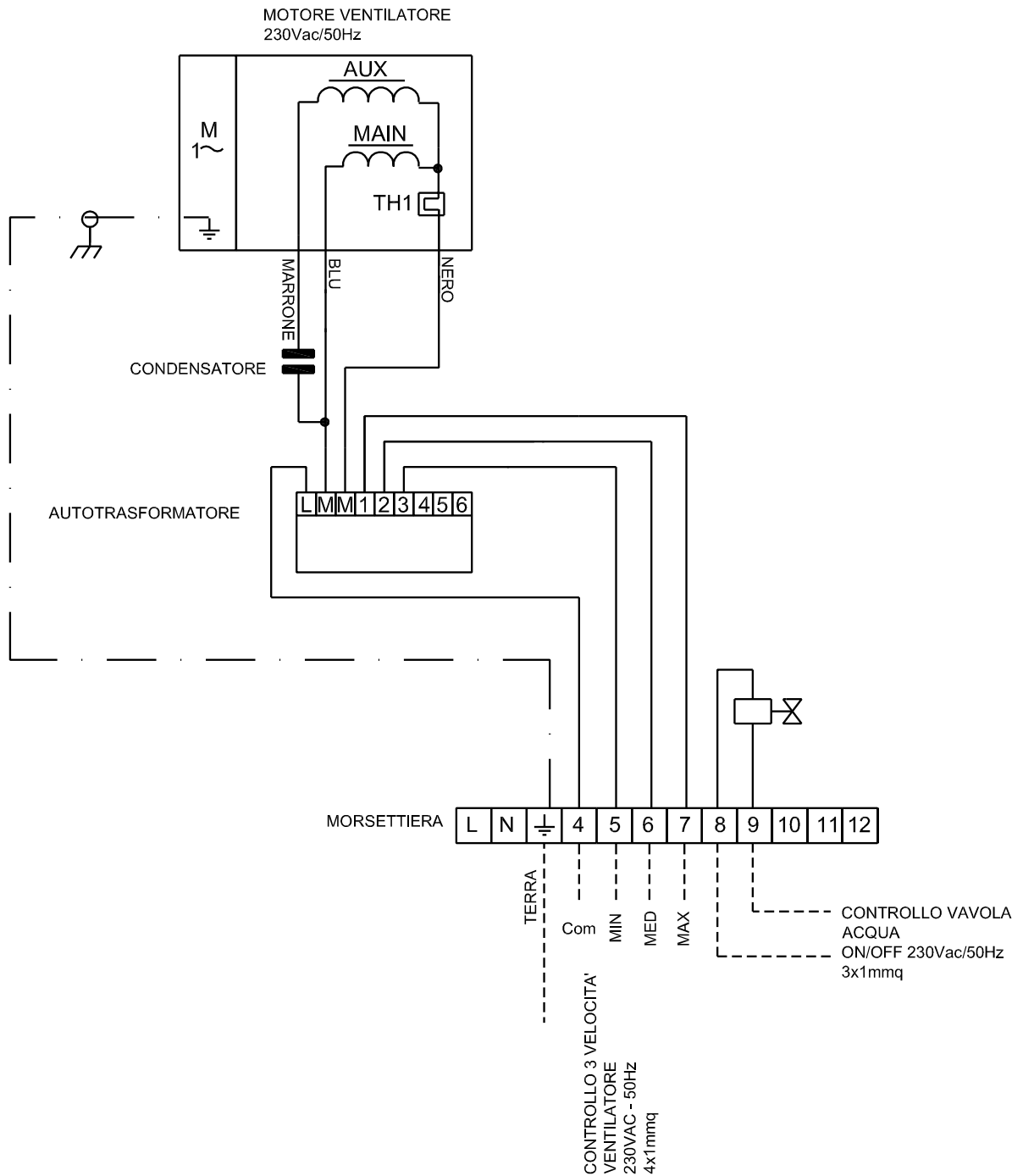
- M
- M-2V
- M-3V

ENG

WIRING DIAGRAM  
FOR VERSIONS:

- M
- M-2V
- M-3V

ITA REF. GA03 REV.0





FRA

SCHÉMA ÉLECTRIQUE  
POUR LES VERSIONS :

- M
- M-2V
- M-3V

DEU

ELEKTRISCHES DIAGRAMM  
FÜR VERSIONEN :

- M
- M-2V
- M-3V

ESP

DIAGRAMA DE CABLEADO  
ELECTRICO PARA VERSIONES :

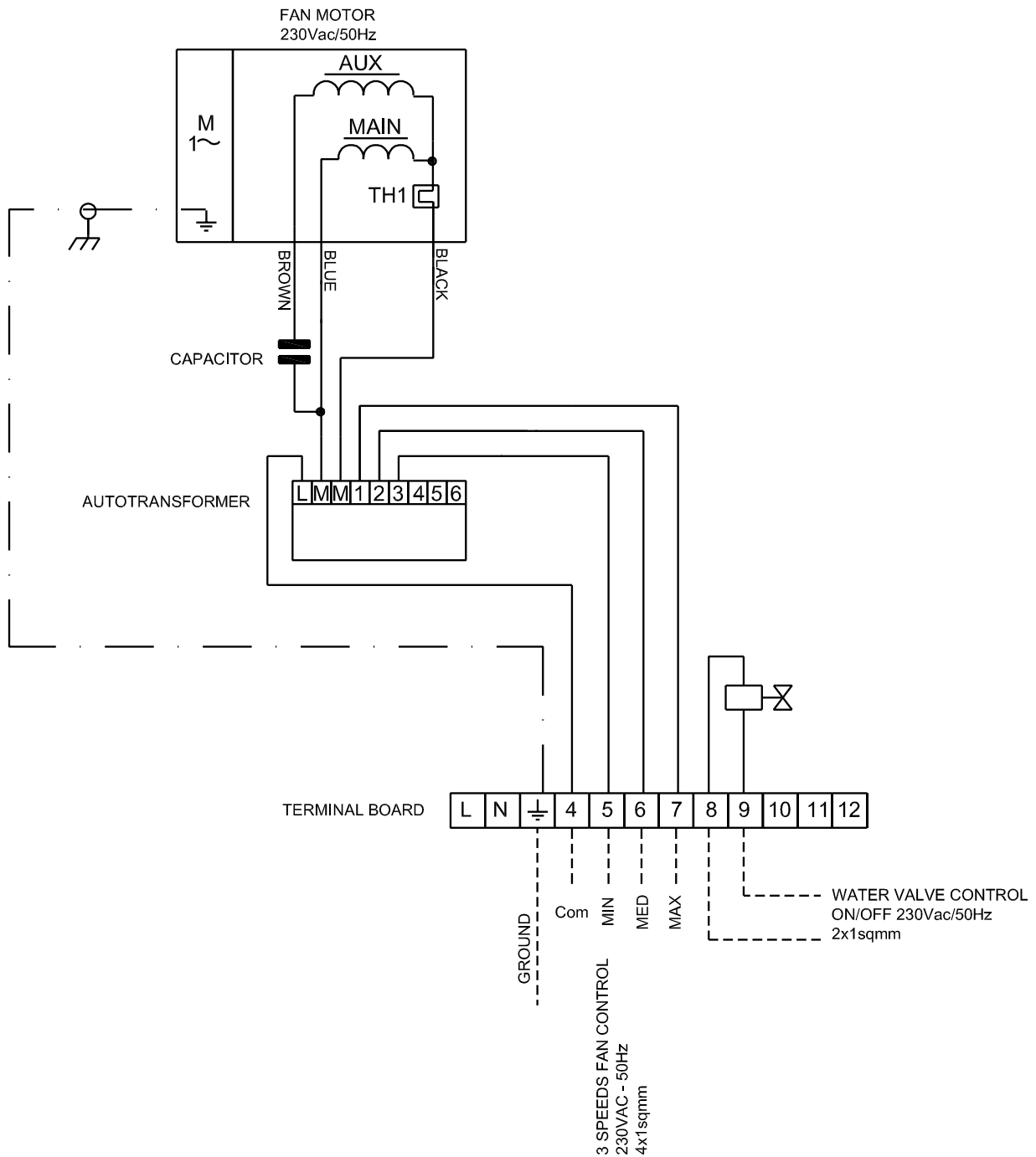
- M
- M-2V
- M-3V

РУС

ЭЛЕКТРИЧЕСКАЯ ДИАГРАММА  
ДЛЯ ВЕРСИИ:

- M
- M-2V
- M-3V

ENG REF. GA03 REV.0



ITA

SCHEMA ELETTRICO  
PER VERSIONI:

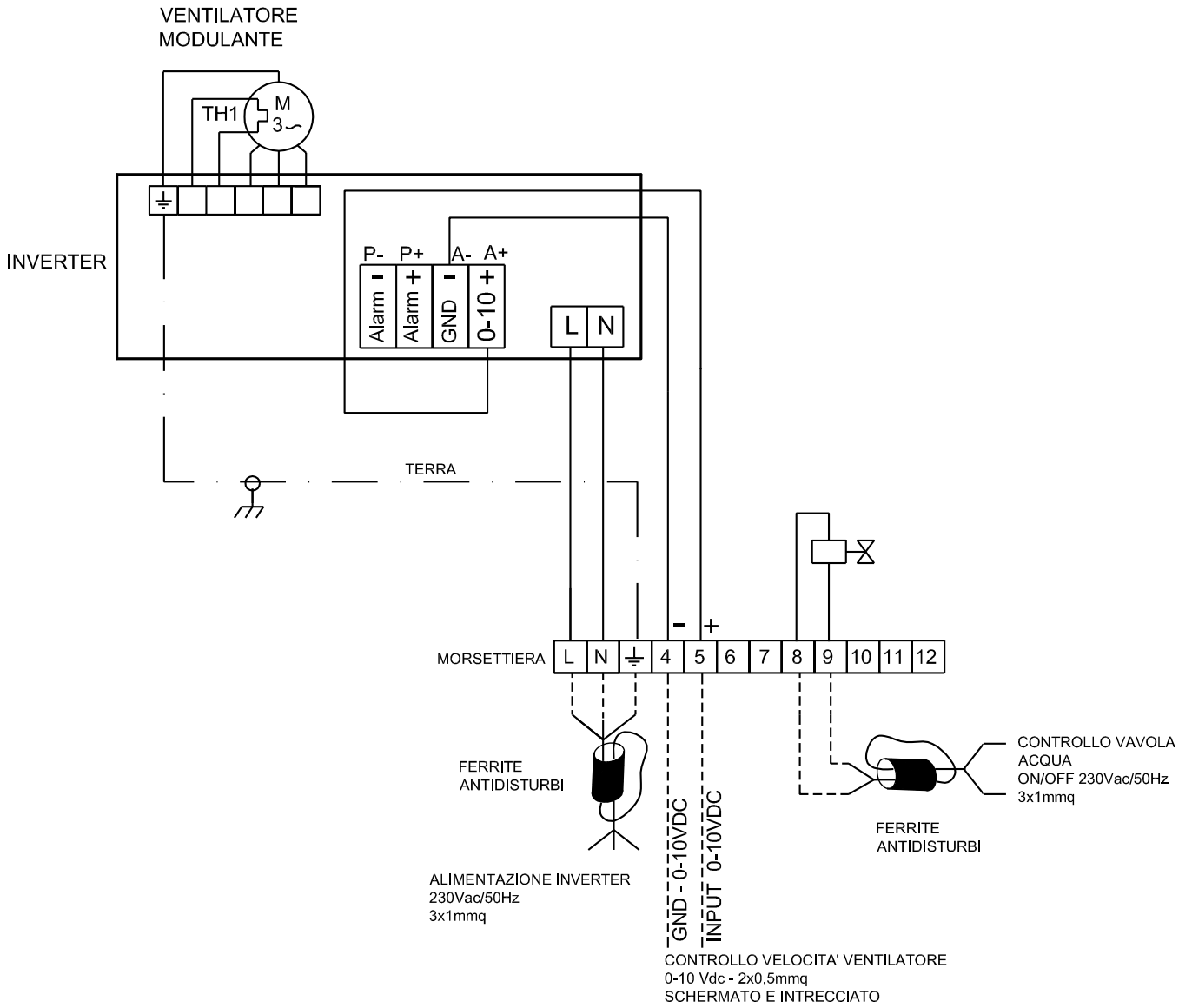
- ECM-M
- ECM-M-2V
- ECM-M-3V

ENG

WIRING DIAGRAM  
FOR VERSIONS:

- ECM-M
- ECM-M-2V
- ECM-M-3V

ITA REF. GA04 REV.2



FRA

SCHÉMA ÉLECTRIQUE  
POUR LES VERSIONS :

- ECM-M
- ECM-M-2V
- ECM-M-3V

DEU

ELEKTRISCHES DIAGRAMM  
FÜR VERSIONEN :

- ECM-M
- ECM-M-2V
- ECM-M-3V

ESP

DIAGRAMA DE CABLEADO  
ELECTRICO PARA VERSIONES :

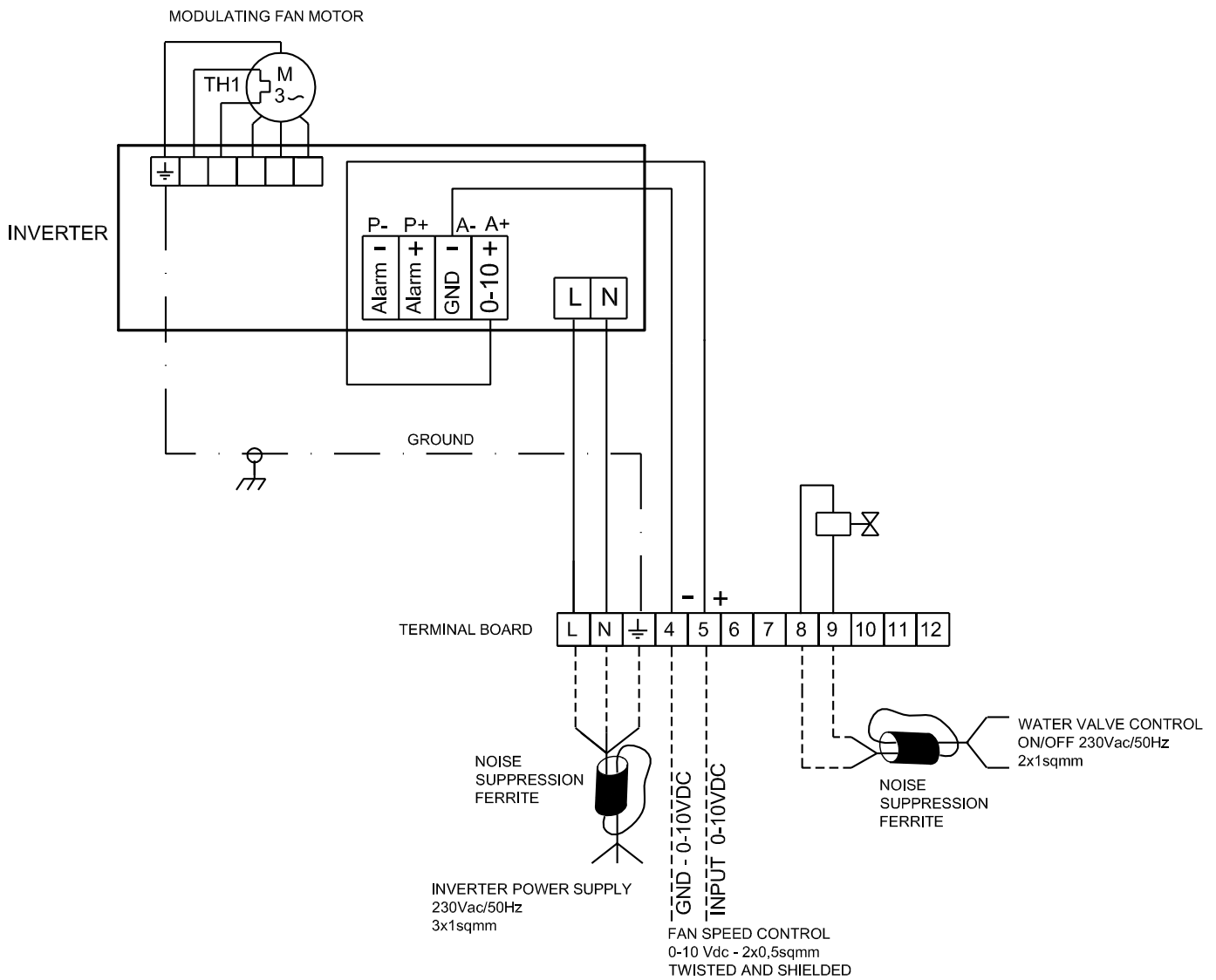
- ECM-M
- ECM-M-2V
- ECM-M-3V

РУС

ЭЛЕКТРИЧЕСКАЯ ДИАГРАММА  
ДЛЯ ВЕРСИИ:

- ECM-M
- ECM-M-2V
- ECM-M-3V

ENG REF. GA04 REV.2



**ITA** LOGICA DI FUNZIONAMENTO DIP SWITCH DI CONFIGURAZIONE

**ENG** DIP SWITCH CONFIGURATION OPERATION LOGIC

**FRA** LOGIQUE DE FONCTIONNEMENT DE COMMUTATEUR DIP DE CONFIGURATION

**ITA**

N° DIP	FUNZIONE	ON	OFF	DEFAULT
1	Tipo di impianto	4 tubi	2 tubi	off
2	Uscita VH	Non usato	Valvola	off
3	Tipo di comando	Terminale a parete	Ricevitore infrarosso	off
4	Tipo di motore	3 velocità	0-10Vdc (EC)	on
5	Ventilazione in freddo	Termostatata	Continua	on
6	Ventilazione in caldo	Termostatata	Continua	on
7	Tempo di ritardo spegnimento ventilatore	Nessun tempo di ritardo	3 minuti di ritardo	on
8	Master/Slave	Master	Slave	off

**ENG**

No. DIP	FUNCTION	ON	OFF	DEFAULT
1	System type	4 pipe	2 pipe	off
2	VH out	Not used	Heat valve	off
3	Interface type	Wall interface	Infrared receiver	off
4	Motor type	3 speed	0-10Vdc (EC)	on
5	Fan in cool mode	Thermostatic control	Continuous rotation	on
6	Fan in heat mode	Thermostatic control	Continuous rotation	on
7	Fan delay time	No delay	3 min. delay	on
8	Master/Slave	Master	Slave	off

**FRA**

N° DIP	FONCTION	ON	OFF	DÉFAUT
1	Type d'installation	4 tubes	2 tubes	off
2	Sortie VH	Non utilisé	Vanne	off
3	Type de commande	Terminal mural	Récepteur infrarouge	off
4	Type de moteur	3 vitesses	0-10Vdc (EC)	on
5	Ventilateur en mode froid	Thermostatée	Continue	on
6	Ventilateur en mode de chaleur	Thermostatée	Continue	on
7	Temps de retard de l'arrêt du ventilateur	Aucun temps de retard	3 minutes de retard	on
8	Master/Slave	Master	Slave	off

**DEU** FUNKTIONSLOGIK KONFIGURATIONS-DIP-SCHALTER

**ESP** LÓGICA DE FUNCIONAMIENTO DIP SWITCH DE CONFIGURACIÓN

**РУС** ЛОГИКА РАБОТЫ МИКРОВЫКЛЮЧАТЕЛЯ (DIP) ДЛЯ КОНФИГУРАЦИИ

**DEU**

Nr. DIP	FUNKTION	ON	OFF	STANDARD
1	Systemtyp	4-Leiter	2-Leiter	off
2	VH out	Nicht benutzt	Ventil	off
3	Verordnung Typ	Wandterminal	Infrarot-Empfänger	off
4	Motortyp	3 Geschwindigkeiten	0-10Vdc (EC)	on
5	Ventilator im Kühlbetrieb	Thermostatisch	Dauerbetrieb	on
6	Ventilator im Heizbetrieb	Thermostatisch	Dauerbetrieb	on
7	Verzögerungszeit für das Ausschalten des Ventilators	Keine Verzögerungszeit	3 Minuten Verzögerung	on
8	Master/Slave	Master	Slave	off

**ESP**

Nº DIP	FUNCIÓN	ON	OFF	DEFECTO
1	Tipo de planta	4 tubos	2 tubos	off
2	Salida VH	No utilizado	Válvula	off
3	Tipo de control	Terminal de pared	Receptor de infrarrojos	off
4	Tipo de motor	3 velocidades	0-10Vdc (EC)	on
5	Ventilación en enfriamiento	Control termostático	Continúa	on
6	Ventilación en calefacción	Control termostático	Continúa	on
7	Tiempo de retraso cierre ventilador	Sin tiempo de retraso	3 minutos de retraso	on
8	Master/Slave	Master	Slave	off

**РУС**

НОМЕР DIP	ФУНКЦИЯ	ON	OFF	ПО УМОЛЧАНИЮ
1	Тип системы	4 трубы	2 трубки	выкл (off)
2	Выход VH	Не используется	Клапан	выкл (off)
3	Тип управления	Настенный терминал	Инфракрасный приемник	выкл (off)
4	Тип двигателя	3 скорости	0-10 В пост. (EC)	вкл (on)
5	Вентиляция охлаждения	С термостатом	Постоянно	вкл (on)
6	Вентиляция отопление	С термостатом	Постоянно	вкл (on)
7	Время задержки выключения вентилятора	Без задержки	3 минуты задержки	вкл (on)
8	Главный/Зависимый (Master/Slave)	Главный (Master)	Зависимый (Slave)	выкл (off)

**ITA** LOGICA DI FUNZIONAMENTO JUMPER

**ENG** JUMPER OPERATION LOGIC

**FRA** LOGIQUE DE FONCTIONNEMENT DE JUMPER

**ITA**

N° JUMPER	FUNZIONE	APERTO	CHIUSO	DEFAULT
JP1	Destratificazione in riscaldamento o raffreddamento Attivazione del ventilatore alla minima velocità a set-point raggiunto. Ton = 1 minuto Toff = 5 minuti	Attiva	Non attiva	Chiuso
JP2	RS485-1 Scheda terminale in un sistema con bus di comunicazione	Resistenza da 120 Ohm non inserita	Resistenza da 120 Ohm inserita	Aperto
JP3	RS485-2 Scheda terminale in un sistema con bus di comunicazione	Resistenza da 120 Ohm non inserita	Resistenza da 120 Ohm inserita	Aperto

**ENG**

No. JUMPER	FUNCTION	OPEN	CLOSED	DEFAULT
JP1	Destratification in heating or cooling mode Fan activated at minimum speed once set-point reached. Ton = 1 minute Toff = 5 minutes	Active	Not active	Closed
JP2	RS485-1 Terminator resistor in a system with communication bus	Resistor 120 Ohm not inserted	Resistor 120 Ohm inserted	Open
JP3	RS485-2 Terminator resistor in a system with communication bus	Resistor 120 Ohm not inserted	Resistor 120 Ohm inserted	Open

**FRA**

N° JUMPER	FONCTION	OUVERT	FERMÉ	DÉFAUT
JP1	Déstratification en chauffage ou refroidissement Activation du ventilateur à la vitesse minimale après atteinte du point de consigne. Ton = 1 minute Toff = 5 minutes	Actif	Pas actif	Fermée
JP2	RS485-1 Carte terminale dans un système avec bus de communication	Résistance de 120 ohms non insérée	Résistance de 120 ohms insérée	Ouvert
JP3	RS485-2 Carte terminale dans un système avec bus de communication	Résistance de 120 ohms non insérée	Résistance de 120 ohms insérée	Ouvert

Installations-, Bedienungs- und Wartungshandbuch  
Manual de instalación, Uso y mantenimiento  
Руководство по установке, Эксплуатации и тех. Обслуживанию

Manuale di installazione, uso e manutenzione  
Installation, operation and maintenance manual  
Manuel d'installation, utilisation et entretien

Wand Gehäuseneinheiten  
Fancoils de paroi

Ventilconvettore a parete  
Wall mounted fan coil units  
Ventilo-convecteur mural

**DEU** FUNKTIONSLOGIK JUMPER

**ESP** LÓGICA DE FUNCIONAMIENTO JUMPER

**РУС** ЛОГИКА РАБОТЫ ПЕРЕМЫЧКИ

**DEU**

Nr. JUMPER	FUNKTION	GEÖFFNET	GESCHLOSSEN	STANDARD
JP1	Entschichten bei Heizen oder Kühlen Einschalten des Ventilators mit kleinster Geschwindigkeit beim erreichten Sollwert. Ton = 1 minute Toff = 5 minuten	Aktiv	Nicht aktiv	Gesperrt
JP2	RS485-1 Abschlussplatine in einem Kommunikationsbussystem	Widerstand von 120 Ohm nicht eingeschaltet	Widerstand von 120 Ohm eingeschaltet	Geöffnet
JP3	RS485-2 Abschlussplatine in einem Kommunikationsbussystem	Widerstand von 120 Ohm nicht eingeschaltet	Widerstand von 120 Ohm eingeschaltet	Geöffnet

**ESP**

Nº JUMPER	FUNCIÓN	ABIERTO	CERRADO	DEFECTO
JP1	Destratificación en la calentamiento o enfriamiento Encender el ventilador a baja velocidad en set-point alcanzado. Ton = 1 minuto Toff = 5 minutos	Activo	No activo	Bloqueado
JP2	RS485-1 Adaptador de terminal en un sistema con bus de comunicación	Resistencia de 120 Ohmios no insertada	Resistencia de 120 Ohmios insertada	Abierto
JP3	RS485-2 Adaptador de terminal en un sistema con bus de comunicación	Resistencia de 120 Ohmios no insertada	Resistencia de 120 Ohmios insertada	Abierto

**РУС**

НОМЕР JUMPER	ФУНКЦИЯ	ОТКРЫТЫЙ	ЗАКРЫТО	ПО УМОЛЧАНИЮ
JP1	Дестратификация в режиме нагрева или охлаждения Переход вентилятора на минимальную скорость при достижении заданной температуры Ton = 1 минута Toff = 5 минут	Активный	Не активен	Заблокированы
JP2	RS485-1 Плата терминала в системе с коммуникационной шиной	Сопrotивление 120 Ом не установлено	Сопrotивление 120 Ом установлено	Открыто
JP3	RS485-2 Плата терминала в системе с коммуникационной шиной	Сопrotивление 120 Ом не установлено	Сопrotивление 120 Ом установлено	Открыто

**ITA** INDICAZIONI LED (NORMALE FUNZIONAMENTO)

**ENG** LED INDICATION (NORMAL OPERATION)

**FRA** INDICATIONS LED (FONCTIONNEMENT NORMAL)

**ITA**

INDICAZIONI LED	SIGNIFICATO	STATO DELL'UNITÀ
LED spento	Unità spenta o in modalità FAN	Unità spenta o in modalità FAN
LED colore blu fisso	Modalità raffreddamento	Unità in funzione
LED colore rosso fisso	Modalità riscaldamento	Unità in funzione
LED colore blu lampeggiante 1 sec. ON - 1 sec. OFF	Contacto finestra aperto	Unità in OFF
LED lampeggiante rosso/blu	Lettura temperatura acqua in corso T > 18° raffreddamento T < 32° riscaldamento	Modalità stand-by

T = Temperatura

**ENG**

LED INDICATION	MEANING	UNIT STATUS
LED off	Unit OFF or in FAN mode	Unit OFF or in FAN mode
Solid blue LED	Cooling mode	Operating mode
Solid red LED	Heating mode	Operating mode
Blue flashing LED 1 sec. ON - 1 sec. OFF	Window contact open	Unit OFF
Red/blue flashing LED	Water temperature read in progress T > 18° cooling T < 32° heating	Standby mode

T = Temperature

**FRA**

INDICATIONS LED	SIGNIFICATION	ÉTAT DE L'UNITÉ
LED éteinte	Unité éteinte ou en mode FAN	Unité éteinte ou en mode FAN
LED de couleur bleu fixe	Mode refroidissement	Mode de fonctionnement
LED de couleur rouge fixe	Mode chauffage	Mode de fonctionnement
LED de couleur bleu clignotante 1 s ON - 1 s OFF	Contact fenêtre ouvert	Unité en OFF
LED clignotante rouge/bleu	Lecture de la température de l'eau en cours T > 18° refroidissement T < 32° chauffage	Mode stand-by

T = Température



**DEU** LED-ANZEIGEN (NORMALER BETRIEB)

**ESP** INDICACIONES LED (FUNCIONAMIENTO NORMAL)

**РУС** ЗНАЧЕНИЯ СИГНАЛОВ ИНДИКАТОРОВ (НОРМАЛЬНАЯ РАБОТА)

**DEU**

LED-ANZEIGEN	BEDEUTUNG	GERÄTESTATUS
LED ist ausgeschaltet	Das Gerät ist ausgeschaltet oder im LÜFTER-Modus	Das Gerät ist ausgeschaltet oder im LÜFTER-Modus
LED feststehendes blaues Licht	Kühlmodus	Betriebsart
LED feststehendes rotes Licht	Heizmodus	Betriebsart
LED blaues, blinkendes Licht 1 sek. EIN - 1 sek. AUS	Fensterkontakt geöffnet	Gerät ist AUSGESCHALTET
LED blinkt Rot/Blau	Temperaturauslesung des Wassers im Gang T > 18° Kühlmodus T < 32° Heizmodus	Stand by-Modus

T = Temperatur

**ESP**

INDICACIONES LED	SIGNIFICADO	ESTADO DE LA UNIDAD
LED apagado	Unidad apagada o en modalidad FAN	Unidad apagada o en modalidad FAN
LED color azul fijo	Modalidad enfriamiento	Modo operativo
LED color rojo fijo	Modalidad calefacción	Modo operativo
LED color azul parpadeante 1 segundo ON - 1 segundo OFF	Contacto ventana abierta	Unidad en OFF
LED parpadeante rojo/azul	Lectura temperatura del agua T > 18° enfriamiento T < 32° calefacción	Modalidad standby

T = Temperatura

**РУС**

ЗНАЧЕНИЯ СИГНАЛОВ ИНДИКАТОРОВ	СМЫСЛ	СОСТОЯНИЯ УСТРОЙСТВА
Светодиод выключен	Аппарат выключен или в режиме вентиляции (FAN)	Аппарат выключен или в режиме вентиляции (FAN)
Светодиод горит синим цветом непрерывно	Режим кондиционирования	Рабочий режим
Светодиод горит красным цветом непрерывно	Режим отопления	Рабочий режим
Светодиод мигает синим цветом 1 сек. ВКЛ - 1 сек. ВЫКЛ	Контакт окна открыт	Аппарат выключен (OFF)
Светодиод мигает синим/красным цветом	Идет считывание температуры T > 18° кондиционирования T < 32° отопления	Режим ожидания

T = Температура

**ITA** INDICAZIONI LED (STATO DI ALLARME)

**ENG** LED INDICATIONS (ALARM CONDITION)

**FRA** INDICATIONS LED (ÉTAT D'ALARME)

**ITA**

INDICAZIONI LED	SIGNIFICATO	STATO DELL'UNITÀ
2 lampeggi e una pausa	Ingresso ALARM SWITCH aperto	Allarme livello acqua di condensa
3 lampeggi e una pausa	Ingresso EC FAULT aperto	Bloccata in allarme
4 lampeggi e una pausa	RT3 = 75 °C RT3 = 4 °C	Allarme massima temperatura acqua Allarme minima temperatura acqua
5 lampeggi e una pausa	Sonda RT1 sconnessa o in cortocircuito	Bloccata in allarme
6 lampeggi e una pausa	Sonda RT2 sconnessa o in cortocircuito	Bloccata in allarme
7 lampeggi e una pausa	Sonda RT3 sconnessa o in cortocircuito	Bloccata in allarme

**ENG**

INDICATIONS LED	MEANING	UNIT STATUS
2 flashes and one pause	ALARM SWITCH input open	Water level alarm in condensation
3 flashes and one pause	EC FAULT input open	Locked in alarm
4 flashes and one pause	RT3 = 75 °C RT3 = 4 °C	High water temperature alarm Low water temperature alarm
5 flashes and one pause	RT1 probe disconnected or short-circuited	Locked in alarm
6 flashes and one pause	RT2 probe disconnected or short-circuited	Locked in alarm
7 flashes and one pause	RT3 probe disconnected or short-circuited	Locked in alarm

**FRA**

INDICATIONS LED	SIGNIFICATION	ÉTAT DE L'UNITÉ
2 clignotements et une pause	Entrée ALARM SWITCH ouverte	Alarme niveau eau de condensation
3 clignotements et une pause	Entrée EC FAULT ouverte	Verrouillé en alarme
4 clignotements et une pause	RT3 = 75 °C RT3 = 4 °C	Alarme température maximale de l'eau Alarme température minimale de l'eau
5 clignotements et une pause	Sonde RT1 déconnectée ou en court-circuit	Verrouillé en alarme
6 clignotements et une pause	Sonde RT2 déconnectée ou en court-circuit	Verrouillé en alarme
7 clignotements et une pause	Sonde RT3 déconnectée ou en court-circuit	Verrouillé en alarme

Installations-, Bedienungs- und Wartungshandbuch  
 Manual de instalación, uso y mantenimiento  
 Руководство по установке, эксплуатации и тех. обслуживанию  
 Manuale di installazione, uso e manutenzione  
 Installation, operation and maintenance manual  
 Manuel d'installation, utilisation et entretien

Wand Gehäusenektoren  
 Fancoils de pared  
 Ventilconvettore a parete  
 Wall-mounted fan coil units  
 Ventilconvecteur mural

**DEU** LED-ANZEIGE (ALARMSTATUS)

**ESP** INDICACIONES LED (ESTADO DE ALARMA)

**РУС** ЗНАЧЕНИЯ СИГНАЛОВ ИНДИКАТОРОВ (ОШИБКА)

**DEU**

LED-ANZEIGEN	BEDEUTUNG	GERÄTESTATUS	
LED rot	2 mal blinken und eine Pause	Eingang ALARMSCHALTER geöffnet	Alarm Kondenswasserpegel
	3 mal blinken und eine Pause	Eingang EC-STÖRUNG geöffnet	Gesperrt in Alarm
	4 mal blinken und eine Pause	RT3 = 75 °C RT3 = 4 °C	Alarm Wasser Höchsttemperatur Alarm Wasser Mindesttemperatur
	5 mal blinken und eine Pause	Sonde RT1 ist nicht angeschlossen oder in Kurzschluss	Gesperrt in Alarm
	6 mal blinken und eine Pause	Sonde RT2 ist nicht angeschlossen oder in Kurzschluss	Gesperrt in Alarm
	7 mal blinken und eine Pause	Sonde RT3 ist nicht angeschlossen oder in Kurzschluss	Gesperrt in Alarm

**ESP**

INDICACIONES LED	SIGNIFICADO	ESTADO DE LA UNIDAD	
LED rojo	2 parpadeos y una pausa	Interruptor ALARM SWITCH abierto	Alarma nivel de agua de condensado
	3 parpadeos y una pausa	Interruptor EC FAULT abierto	Encerrado en alarma
	4 parpadeos y una pausa	RT3 = 75 °C RT3 = 4 °C	Alarma temperatura máxima del agua Alarma de temperatura mínima del agua
	5 parpadeos y una pausa	Sonda RT1 desconectada o en cortocircuito	Encerrado en alarma
	6 parpadeos y una pausa	Sonda RT2 desconectada o en cortocircuito	Encerrado en alarma
	7 parpadeos y una pausa	Sonda RT3 desconectada o en cortocircuito	Encerrado en alarma

**РУС**

ЗНАЧЕНИЯ СИГНАЛОВ ИНДИКАТОРОВ	СМЫСЛ	СОСТОЯНИЯ УСТРОЙСТВА	
Красный светодиод	2 мигания и одна пауза	Вход ALARM SWITCH открыт	Ошибка: уровень конденсата
	3 мигания и одна пауза	Вход EC FAULT открыт	Запертые в тревоге
	4 мигания и одна пауза	RT3 = 75 °C RT3 = 4 °C	Ошибка: максимальная температура Ошибка: минимальная температура
	5 миганий и одна пауза	Датчик RT1 отсоединен или короткое замыкание	Запертые в тревоге
	6 миганий и одна пауза	Датчик RT2 отсоединен или короткое замыкание	Запертые в тревоге
	7 миганий и одна пауза	Датчик RT3 отсоединен или короткое замыкание	Запертые в тревоге

## ITA

## FUNZIONE MASTER-SLAVE

La funzione master-slave si realizza mediante opportune connessioni e impostazioni dei dip switch sulle schede di bordo unità.

Il numero massimo delle schede slave collegabili ad una scheda master sono 30.

Le informazioni che vengono trasferite dalla scheda master alle schede slave sono:

- ON/OFF
- Modalità di funzionamento (riscaldamento-raffreddamento-ventilazione)
- Velocità del ventilatore (max-med-min-auto)
- Temperatura desiderata (set-point)

## NOTE

1) La funzione contatto finestra non viene trasferita dalla scheda master alle schede slave

2) Le informazioni vengono trasferite dalla scheda master alle schede slave ad ogni:

- Comando da telecomando o interfaccia a parete.

- Mancanza di alimentazione elettrica.

3) Le schede slave possono essere gestite localmente con il telecomando, ma comunque riprendono i comandi dalla scheda master ad ogni:

- Comando dato alla scheda master da telecomando o interfaccia a parete

- Mancanza di alimentazione elettrica

4) I comandi dati ad ogni singola scheda slave non passano nella scheda master e nemmeno alle altre schede slave.

## ENG

## MASTER-SLAVE FUNCTION

The master-slave function is done with connections and settings of the dip switches on the print circuit board  
One master and up to 30 slaves.

The information that is transferred from the master board to the slave boards are:

- ON / OFF
- Operating mode (heating-cooling-fan only)
- Fan speed (max-med-min-auto)
- Room temperature setting (set-point)

## NOTE

1) The window contact function is not transferred from the master board to the slave boards

2) The information is transferred from the master board to the slave boards at each:

- Remote control or wall interface command.

- Cut off the power supply.

3) The slave boards can be managed locally with the infrared remote control, but in any case resume the commands from the master board at each:

- Command given to the master board

by remote control or wall interface

- Cut off the power supply.

4) The commands given to each individual slave board do not pass to the master board and neither to the other slave boards.

## FONCTION MASTER-SLAVE

La fonction master-slave est réalisée au moyen de connexions et de réglages appropriés des commutateurs DIP sur les cartes embarquées de l'unité.  
Le nombre maximum de cartes esclaves pouvant être connectées à une carte maître est de 30.

Les informations transférées de la carte maître vers les cartes esclaves sont :

- ALLUMÉ ÉTEINT
- Mode de fonctionnement (chauffage-refroidissement-ventilation)
- Vitesse du ventilateur (max-med-min-auto)
- Température souhaitée (point de consigne)

## REMARQUE

- 1) La fonction de contact de fenêtre n'est pas transférée de la carte maître aux cartes esclaves
- 2) Les informations sont transférées de la carte maître vers les cartes esclaves à chaque :

  - Contrôle depuis la télécommande ou l'interface murale.
  - Absence d'alimentation électrique.

- 3) Les cartes esclaves peuvent être gérées localement avec la télécommande, mais dans tous les cas elles reprennent les commandes de la carte maître à chaque :

  - Commande donnée à la carte maître par télécommande ou interface murale
  - Absence d'alimentation

- 4) Les commandes données à chaque carte esclave ne passent pas à la carte maître ou aux autres cartes esclaves.

## MASTER-SLAVE-FUNKTION

Die Master-Slave-Funktion wird über die Anschlüsse und Einstellungen der Dip-Schalter auf der Platine eingestellt.  
Ein Master bedient bis zu 30 Slaves

Die Informationen, die von der Master-Platine an die Slave-Platine übertragen werden, sind:

- AN/AUS
- Betriebsart (Heizen-Kühlen-nur Lüften)
- Ventilatorgeschwindigkeit (max-med-min-auto)
- Einstellung der Raumtemperatur (Sollwert)

## HINWEIS:

- 1) Die Fensterkontaktfunktion wird nicht von der Master-Platine auf die Slave-Platine übertragen.
- 2) Die Informationen werden jeweils von der Master-Platine an die Slave-Platine übertragen:
  - Befehl über Fernbedienung oder Wandbediengerät.
  - Unterbrechung der Stromzufuhr.
- 3) Die Slave-Platinen können lokal mit der Infrarot-Fernbedienung gesteuert werden, aber in jedem Fall werden die Befehle von der Master-Platine an jede Slave-Platine weitergegeben:
  - Befehl an die Master-Platine über Fernbedienung oder Wandbediengerät
  - Unterbrechung der Stromzufuhr.
- 4) Die Befehle, die den einzelnen Slave-Platinen erhalten, werden nicht an die Master-Platine und auch nicht an die anderen Slave-Platinen übertragen.

## FUNCIÓN MASTER-SLAVE

La función master-slave se realiza mediante las oportunas conexiones y ajustes de los dip switches en las placas de a bordo del equipo.  
El número máximo de tarjetas esclavas que se pueden conectar a una tarjeta maestra son 30.

La información que se transfiere de la tarjeta maestra a las tarjetas esclavas es:

- ENCENDIDO APAGADO
- Modo de funcionamiento (calefacción-refrigeración-ventilación)
- Velocidad del ventilador (max-med-min-auto)
- Temperatura deseada (punto de ajuste)

## NOTA

- 1) La función de contacto de ventana no se transfiere de la tarjeta maestra a las tarjetas esclavas
- 2) La información se transfiere de la tarjeta maestra a las tarjetas esclavas en cada una:
  - Control desde mando a distancia o interfaz de pared.
  - Falta de suministro eléctrico.
- 3) Las tarjetas esclavas se pueden gestionar localmente con el mando a distancia, pero en cualquier caso retornan los mandos de la tarjeta maestra en cada una:
  - Comando dado a la tarjeta maestra por control remoto o interfaz de pared
  - Falta de suministro de energía
- 4) Los comandos dados a cada una de las tarjetas esclavas no pasan a la tarjeta maestra ni a las demás tarjetas esclavas.

## ФУНКЦИЯ MASTER-SLAVE

Функция «ведущий-ведомый» осуществляется посредством соответствующих подключений и настроек микропереключателей на бортовых платах агрегата.  
Максимальное количество ведомых карт, которые можно подключить к ведущей карте, равно 30.

Информация, которая передается с главной карты на подчиненные карты:

- ВКЛ ВЫКЛ
- Режим работы (обогрев-охлаждение-вентиляция)
- Скорость вентилятора (макс.-средняя-мин.-авто)
- Желаемая температура (заданное значение)

## ПРИМЕЧАНИЕ

- 1) Функция оконного контакта не передается с главной карты на ведомые.
- 2) Информация передается с главной карты на подчиненные карты при каждом:
  - Управление с пульта дистанционного управления или настенного интерфейса.
  - Отсутствие источника питания.
- 3) Слейв-картами можно управлять локально с пульта, но в любом случае они возобновляют команды с мастер-карты при каждом:
  - Команда, отдаваемая мастер-карте с помощью пульта дистанционного управления или настенного интерфейса
  - Отсутствие блока питания
- 4) Команды, отдаваемые каждой отдельной ведомой плате, не передаются ведущей плате или другим ведомым платам.

ITA

**INSTALLAZIONE DI UNA RETE RS485****Definizione del cavo**

Utilizzare cavo schermato ed intrecciato per rete RS485 costituito da una o due coppie intrecciate e schermate aventi le seguenti caratteristiche:

- Impedenza 120 Ohm a 1 MHz
- Capacità max 50pF/m

Esempi:

- Belden 3106A
- Belden 9841

**Schema di collegamento**

Collegare tutte le utenze secondo una topologia "daisy chain".

**Limitazioni**

Lunghezza massima della rete: 300 metri (lunghezze superiori installando ripetitori in linea). Numero massimo di unità: 60.

**Precauzioni di installazione**

- Usare una forza adeguata per tirare i cavi: una forza non adeguata può strappare o distorcere i cavi inficiando le caratteristiche di isolamento e trasmissione.
- Non piegare, annodare o sfregare i cavi durante lo srotolamento della massa e durante il fissaggio.
- Non utilizzare segmenti di cavo. Utilizzare una tirata unica per collegare due unità.
- Non serrare troppo strettamente le fascette stringicavo. Non schiacciare i cavi durante il fissaggio con graffette o supporti.
- Rispettare il codice colore dei cablaggi attraverso tutta l'installazione del sistema.
- Mantenere la coppia ritorta e lo schermatura il più vicino possibile al terminale di connessione. Installare cavi e unità facendo attenzione a ridurre al minimo la possibilità accidentale di un contatto con cavi di alimentazione e illuminazione potenzialmente pericolosi. Non installare i cavi di comunicazione all'interno dello stesso condotto di cavi elettrici. Se è necessario attraversare un cavo elettrico eseguire l'incrocio con un angolo di 90°.
- Non posizionare cavi di comunicazione in prossimità di altri cavi elettrici nudi, parafulmini, antenne, trasformatori, vapore, tubi di acqua calda, in qualsiasi condotto, scatola o quadro elettrico contenenti circuiti di potenza o di illuminazione di qualsiasi tipo. Installare i cavi di comunicazione e le unità ad una distanza di almeno 2 metri da dispositivi generanti forti carichi induttivi (pannelli di distribuzione energia, reattori di impianti di illuminazione, motori, ecc.).

**Indirizzamento**

Utilizzare la tabella "MAC ADDRESS" per definire correttamente l'indirizzamento delle unità.

**Terminazioni**

La prima e l'ultima unità della rete di comunicazione dovrebbero terminare con un resistore a 120 Ohm al fine di prevenire una riflessione di segnale. Utilizzare il jumper JP2 o JP3 presente sulla scheda di regolazione, chiudendolo.

**Messa a terra**

Collegare uno dei due estremi dello schermo (alla fine della rete di comunicazione) a terra (la qualità della messa a terra deve essere assicurata). Lasciare l'altro estremo non collegato.

ENG

**RS485 COMMUNICATION NETWORK****Cable definition**

Use shielded twisted cables for RS485 network consists of one or two twisted pairs and screens with the following characteristics:

- Impedance 120 Ohm at 1 MHz
- Max capacity 50pF/m

Example:

- Belden 3106A
- Belden 9841

**Wiring scheme**

Connect all devices by "daisy chain" topology.

**Network limitations**

The network should not be longer than 300 meters (longer distances to be covered by means of repeaters). The maximum amount of units per network should be not more than 60 units.

**Installation remarks**

- When pulling the cable, do not use force that may stretch the cable and distort its insulation and transmission properties.
- Do not allow the cable to kink, knot, snag, or fray when rolling it out or securing it.
- Do not splice cable segments. Use continuous runs of cable from one device to another.
- Do not cinch cables ties too tightly. Do not crush cables when securing them with staples or supports.
- Maintain the color-coding of all cabling throughout your system.
- Maintain wire twisting and run the cable jacket as close as possible to the termination point.
- Install cables and controllers to minimize the possibility of accidental contact with other, potentially hazardous and disruptive power and lighting cables. Do not run communication cables in the same conduit of electrical cables and if you cross an electrical cable, cross at a 90° angle.
- Do not place communication cables near other bare power cables, lightning rods, antennas, transformers, steam or hot water pipes, in any conduit, box, channel, duct or other enclosure containing power or lighting circuits of any type. Keep communication cables and controllers at least 2 meters from large inductive loads (power distribution panels, lighting ballasts, motors, etc.).

**Addressing**

Use the "MAC ADDRESS" table to define the network addresses of the devices.

**Termination**

First and last devices in the communication line should be terminated with a 120 Ohm resistor to prevent signal reflection. When applicable, use the "end of line" jumper JP2 or JP3 for this purpose.

**Grounding**

Connect one end of the shield (at the end of the communication line) to a tested ground (earth). Leave the other end of the shield not connected (floating).

## INSTALLATION D'UN RÉSEAU RS485

**Définition du câble**

Utiliser un câble blindé et entrelacé pour le réseau RS485 constitué par une ou deux couples ayant les caractéristiques suivantes:

- Impédance 120 Ohms à 1 MHz
- Capacité max 50pF/m

**Exemples:**

- Belden 3106°
- Belden 9841

**Schéma de liaison**

Réunir tous les usages selon une typologie "daisy chain".

**Limitations**

Maximum longueur du réseau: 300 mètres (longueurs supérieures en installant répéteurs en ligne). Numéro maximum d'unité: 60.

**Précautions d'installation**

- Utiliser une force proportionnée pour tirer les câbles: une force non correcte peut arracher ou déformer les câbles en irritant les caractéristiques d'isolation et transmission.

- Ne pas plier, nouer ou froter les câbles pendant le déroulement de l'écheveau et pendant la fixation.

- Ne pas utiliser de segments de câble. Utiliser une seule tirée pour réunir deux unités.

- Ne pas serrer les bandelette trop étroitement avec des serre cables. Ne pas écraser les câbles pendant la fixation avec des petites agrafes ou supports.

- Respecter le code couleur des câbles à travers toute l'installation du système.

- Maintenir le couple tordu et la protection le plus près possible au terminal de connexion. Installer câbles et unité en faisant attention à réduire au moins la possibilité accidentelle d'un contact avec des câbles d'alimentation et éclairage potentiellement dangereux.

Ne pas installer les câbles de communication à l'intérieur de la même conduite de câbles électriques. S'il est nécessaire de traverser un câble électrique exécuter le croisement avec un angle de 90°.

- Ne pas positionner câbles de communication en proximité d'autres câbles nus électriques, paratonnerres, antennes, transformateurs, vapeurs, tuyaux d'eau chaude, en n'importe quel conduite, boîte ou tableau contenant des câbles électriques circonvénus de puissance ou d'éclairage de type quelconque. Installer les câbles de communication et les unités à une distance d'au moins 2 mètres de dispositifs engendrant charges inductives fortes, panneaux de distribution énergie, réacteurs d'installations d'éclairage, moteurs, etc.).

**Adressage**

Utiliser le tableau "MAC ADDRESS" pour définir correctement l'adressage des unités.

**Terminaisons**

La première et la dernière unité du réseau de communication devrait terminer avec une résistance à 120 Ohms afin de prévenir une réflexion du signal. Utiliser le jumper JP2 ou JP3 présent sur la carte de régulation, en le refermant.

**Mise à la terre**

Il est nécessaire réunir un des deux extrêmes de l'écran (à la fin du réseau de communication) à la terre (la qualité de la mise à la terre doit être assurée). Laisser l'autre extrême pas réuni.

## INSTALLATION EINES RS485-NETZES

**Anforderungen an das Kabel**

Für das RS485-Netz ein geschirmtes und verdilltes Kabel nehmen, das aus ein oder zwei verdillten und geschirmten Adernpaaren mit den folgenden Merkmalen besteht:

- Impedanz 120 Ohm bei 1 MHz
- max. Kapazität 50pF/m
- Z. Beispiel:
- Belden 3106A
- Belden 9841

**Schaltschema**

Alle Verbraucher nach dem "Daisy-Chain"-Prinzip verbinden.

**Einsatzbeschränkungen**

Maximale Länge des Netzes: 300 m (größere Längen durch Installation von Verstärkern) Maximale Anzahl der Einheiten: 60.

**Vorsichtsmaßnahmen bei der Installation**

- Die Kabel "mit Gefühl" ziehen: wird zu viel Kraft aufgewendet, können Kabel reißen oder knicken, wodurch die Isolierungs- und Übertragungseigenschaften beeinträchtigt werden.

- Die Kabel während des Abrollens von der Rolle und der Befestigung nicht biegen, verknoten oder scheuern lassen.

- Keine Kabelsegmente verwenden. Zwei Einheiten immer in einem Zug verbinden.

- Die Kabelbinder nicht zu fest anziehen. Die Kabel bei der Befestigung mit Kabelschellen oder -clipsen nicht quetschen.

- Den Farbcode der Verkabelung über die ganze Installation der Anlage beachten. Das verdillte Adernpaar und die Schirmung so nah wie möglich am Anschlusspunkt am Kabelende abisolieren.

Bei der Installation der Kabel und Geräteeinheiten eine möglicherweise gefährliche, unbeabsichtigte Berührung von Stromversorgungskabeln und Beleuchtungskabeln weitestgehend vermeiden.

Die Kommunikationskabel nicht zusammen mit den elektrischen Versorgungskabeln in demselben Kabelkanal verlegen. Wenn ein elektrisches Kabel gekreuzt werden muss, diese Kreuzung in einem 90°-Winkel ausführen.

- Kommunikationskabel nicht verlegen in der Nähe anderer nackter elektrischer Kabel, Blitzableiter, Antennen, Transformatoren, in der Nähe von Dampf, Warmwasserrohren, in jeglichen Kabelführungen und -kanälen oder Schalttafeln, die Stromkreise oder Beleuchtungselemente jedweder Art enthalten. Die Kommunikationskabel und die Geräteeinheiten so installieren, dass sie von Geräten und Einrichtungen, die starke Induktionsladungen erzeugen (Energieverteilerkästen, Drosselspulen der Beleuchtung, Motoren, usw.), mindestens 2 m Abstand haben.

**Zuordnung**

Für die richtige Zuordnung der Geräteeinheiten die Tabelle "MAC ADDRESS" verwenden.

**Abschlüsse**

Die erste und die letzte Einheit des Kommunikationsnetzes muss mit einem 120 Ohm Widerstand zur Verhinderung einer Signalreflexion abschließen. Benutzen Sie den Jumper JP2 oder JP3 auf der Regulierungstafel vertreten.

**Erdung**

Eines der beiden Enden der Abschirmung (am Ende des Kommunikationsnetzes) an Erde anschließen (hierbei muss sichergestellt sein, dass der Erdanschluss ordnungsgemäß ist). Das andere Ende wird nicht angeschlossen.

## INSTALACIÓN DE UNA RED RS485

**Definición del cable**

Utilizar un cable aislado y entrelazado para red RS485 que se compone de uno o dos pares entrelazados y aislados con las siguientes características:

- Impedancia 120 Ohm a 1 MHz
- Capacidad máx 50pF/m
- Ejemplos:
- Belden 3106A
- Belden 9841

**Diagrama de cableado**

Conecte todos los usuarios de acuerdo a una topología "daisy chain".

**Limitaciones**

Longitud máxima de la red: 300 metros (longitudes mayores mediante la instalación de repetidores en línea). Número máximo de unidades: 60.

**Precauciones de instalación**

- Utilice una fuerza apropiada para tirar los cables: una fuerza que no sea adecuada puede rasgar o distorsionar los cables y comprometer las características de aislamiento y transmisión.

- No doble, ligue o frote los cables durante el desenrollado de la bobina y durante la fijación.

- No utilice segmentos de cable. Use un tirón único para conectar dos unidades.

- No apriete las grapas de los cables demasiado fuerte. No aplaste los cables durante el montaje con grapas o soportes.

- Observar el código de color de los cableados con en toda la instalación del sistema.

- Mantener el par trenzado y la blindaje lo más cerca posible al terminal de conexión. Instale los cables y unidades teniendo cuidado para minimizar la posibilidad de contacto accidental con los cables de alimentación e iluminación potencialmente peligrosos.

No instale los cables de comunicación dentro del mismo conducto de los cables eléctricos. Si es necesario cruzar un cable eléctrico y ejecutar la intersección con un ángulo de 90°.

- No coloque los cables de comunicaciones en las proximidades de otros cables eléctricos, pararrayos, antenas, transformadores, vapor, tuberías de agua caliente, en cualquier conducto, caja o panel eléctrico que contienen circuitos de energía o iluminación de cualquier tipo. Instale los cables de comunicación y las unidades a una distancia de al menos 2 metros de los dispositivos generadores de fuertes cargas inductivas (paneles de distribución de energía, reactores en instalaciones de iluminación, motores, etc.).

**Direccionamiento**

Utilice el tablero "MAC ADDRESS" para definir correctamente el direccionamiento de las unidades.

**Terminaciones**

La primera y la última unidad de la red de comunicación debe terminar con una resistencia de 120 Ohm con el fin de evitar una reflexión del señal. Utilizar el puente JP2 o JP3 en la placa de control de regulación, cerrándolo.

**Toma de tierra**

Conectar un extremo de la pantalla (en el extremo de la red de comunicación) a tierra (la calidad de la toma de tierra debe garantizarse). Deje el otro extremo sin conectar.

## УСТАНОВКА СЕТИ RS485

**Выбор кабеля**

Использовать экранированный кабель с оплеткой для сети RS485, состоящий из одной или двух пар с оплеткой и экраном со следующими характеристиками:

- сопротивление 120 Ом при 1 МГц
- емкость макс. 50 пФ/м

**Примеры:**

- Belden 3106A
- Belden 9841

**Схема соединения**

Подсоединить всех пользователей по схеме "daisychain".

**Ограничения**

Максимальная длина сети: 300 метров (при большей длине установить в линии приемопередатчики). Максимальное количество аппаратов: 60.

**Меры предосторожности при установке**

- Не прилагать чрезмерного усилия при протягивании кабеля: это может привести к разрыву или скручиванию кабелей и нарушению характеристик изоляции и передачи.

- Не сгибать, не завязывать в узел и не тереть кабеля во время раскручиванию катушки и во время крепления.

- Не использовать отдельные участки кабеля. Использовать цельный кабель для подсоединения двух аппаратов.

- Не затягивать слишком сильно крепежные хомуты. Не сжимать кабеля во время крепления с скобами или опорами.

- Соблюдать цвет соединений по всей длине системы.

- Поддерживать скрученную пару и экран как можно ближе к соединительному терминалу. При установке кабелей и аппаратов старайтесь снизить до минимума вероятность контакта с силовым кабелем и проводом освещения, которые потенциально опасны.

Не устанавливайте коммуникационные кабеля в одном кабелеводе с силовыми кабелями. Если необходимо пересечься с силовым кабелем выполните крестообразное пересечение с углом 90°.

- Не размещать коммуникационные кабеля рядом с другими голыми электрическими кабелями, молниеотводами, антеннами, трансформаторами, паром, трубами горячей воды, в любой трубе, коробке или электрошите, содержащими силовые контуры или контуры освещения любого типа. Размещать коммуникационные кабеля и аппараты на расстоянии минимум 2 метра от приспособлений, создающих сильную индукционную нагрузку (электрические распределительные щиты, реакторы систем освещения, двигатели и т.д.).

**Присваивание адресов**

Использовать таблицу "MAC ADDRESS" для правильного присваивания адресов аппаратам.

**Терминалы**

Первый и последний элементы коммуникационной сети должны оканчиваться резистором 120 Ом, чтобы предотвратить отражение сигнала. Установить перемычку JP2 или JP3 на плату корректирование.

**Заземление**

Подсоединить один из двух концов экрана (в конце коммуникационной сети) к заземлению (качество заземления должно быть гарантировано). Оставить другой конец неподсоединенным.

**MAC ADDRESS**



**MAC...Switches ON**

INDIRIZZO ADDRESS	DIP SWITCS DA POSIZIONARE IN ON DIP SWITCHES TO PUT ON
0	Non in uso/ Not in use/ Pas en usage/ Nicht belegt
1	1
2	2
3	1,2
4	3
5	1,3
6	2,3
7	1,2,3
8	4
9	1,4
10	2,4
11	1,2,4
12	3,4
13	1,3,4
14	2,3,4
15	1,2,3,4
16	5
17	1,5
18	2,5
19	1,2,5
20	3,5
21	1,3,5
22	2,3,5
23	1,2,3,5
24	4,5
25	1,4,5
26	2,4,5
27	1,2,4,5
28	3,4,5
29	1,3,4,5
30	2,3,4,5
31	1,2,3,4,5
32	6
33	1,6
34	2,6
35	1,2,6
36	3,6
37	1,3,6
38	2,3,6
39	1,2,3,6
40	4,6
41	1,4,6
42	2,4,6
43	1,2,4,6
44	3,4,6
45	1,3,4,6
46	2,3,4,6
47	1,2,3,4,6
48	5,6
49	1,5,6
50	2,5,6
51	1,2,5,6
52	3,5,6
53	1,3,5,6
54	2,3,5,6
55	1,2,3,5,6
56	4,5,6
57	1,4,5,6
58	2,4,5,6
59	1,2,4,5,6
60	3,4,5,6

**ITA**

**SCHEMA ELETTRICO MASTER SLAVE PER VERSIONI:**

- RC
- RC-IR / -RC-IR-2V / -RC-IR-3V
- ECM-RC / -ECM-RC-2V /
- ECM-RC-3V
- ECM-RC-IR / -ECM-RC-IR-2V
- ECM-RC-IR-3V

**ENG**

**SLAVE SYSTEM WIRING DIAGRAM FOR VERSIONS:**

- RC
- RC-IR / -RC-IR-2V / -RC-IR-3V
- ECM-RC / -ECM-RC-2V /
- ECM-RC-3V
- ECM-RC-IR / -ECM-RC-IR-2V
- ECM-RC-IR-3V



FRA

SLAVE SYSTEM SCHEMA ÉLECTRIQUE POUR LES VERSIONS :

- RC
- RC-IR / -RC-IR-2V / -RC-IR-3V
- ECM-RC / -ECM-RC-2V / -ECM-RC-3V
- ECM-RC-IR / -ECM-RC-IR-2V / -ECM-RC-IR-3V

DEU

SLAVE SYSTEM ELEKTRISCHES DIAGRAMM FÜR VERSIONEN :

- RC
- RC-IR / -RC-IR-2V / -RC-IR-3V
- ECM-RC / -ECM-RC-2V / -ECM-RC-3V
- ECM-RC-IR / -ECM-RC-IR-2V / -ECM-RC-IR-3V

ESP

SLAVE SYSTEM DIAGRAMA DE CABLEADO ELECTRICO PARA VERSIONES :

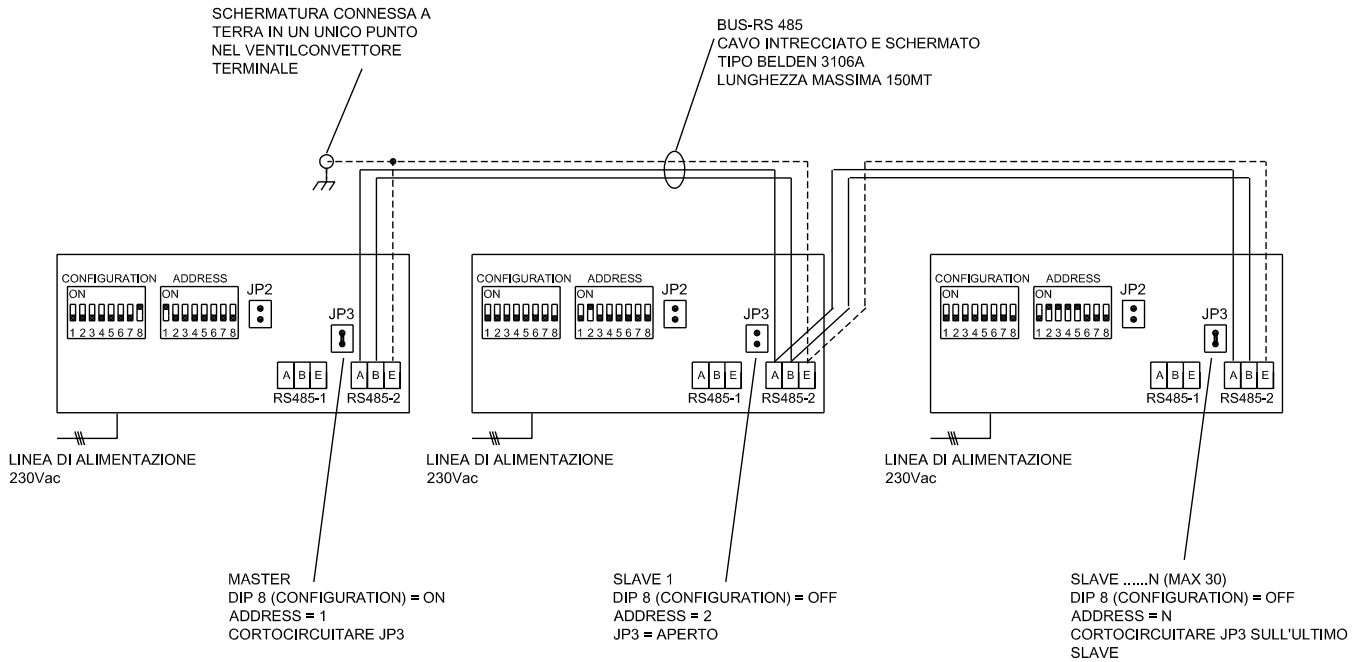
- RC
- RC-IR / -RC-IR-2V / -RC-IR-3V
- ECM-RC / -ECM-RC-2V / -ECM-RC-3V
- ECM-RC-IR / -ECM-RC-IR-2V / -ECM-RC-IR-3V

РУС

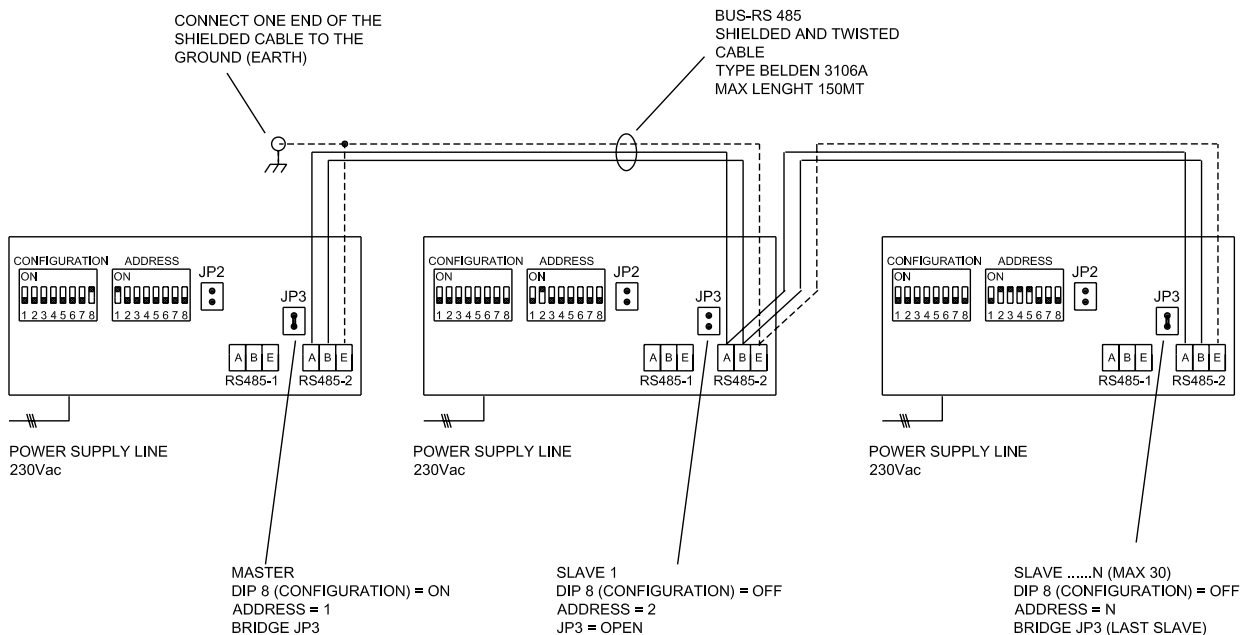
SLAVE SYSTEM ЭЛЕКТРИЧЕСКАЯ ДИАГРАММА ДЛЯ ВЕРСИИ:

- RC
- RC-IR / -RC-IR-2V / -RC-IR-3V
- ECM-RC / -ECM-RC-2V / -ECM-RC-3V
- ECM-RC-IR / -ECM-RC-IR-2V / -ECM-RC-IR-3V

ITA REF. GA05 REV.0



ENG REF. GA05 REV.0



ITA

**SCHEMA ELETTRICO BMS  
PER VERSIONI:**

-RC  
-RC-IR / -RC-IR-2V / -RC-IR-3V  
-ECM-RC / -ECM-RC-2V /  
-ECM-RC-3V  
-ECM-RC-IR / -ECM-RC-IR-2V  
-ECM-RC-IR-3V

ENG

**BMS WIRING DIAGRAM  
FOR VERSIONS:**

-RC  
-RC-IR / -RC-IR-2V / -RC-IR-3V  
-ECM-RC / -ECM-RC-2V /  
-ECM-RC-3V  
-ECM-RC-IR / -ECM-RC-IR-2V  
-ECM-RC-IR-3V

FRA

**BMS SCHEMA ÉLECTRIQUE  
POUR LES VERSIONS :**

- RC
- RC-IR / -RC-IR-2V / -RC-IR-3V
- ECM-RC / -ECM-RC-2V /
- ECM-RC-3V
- ECM-RC-IR / -ECM-RC-IR-2V
- ECM-RC-IR-3V

DEU

**BMS ELEKTRISCHES DIAGRAMM  
FÜR VERSIONEN :**

- RC
- RC-IR / -RC-IR-2V / -RC-IR-3V
- ECM-RC / -ECM-RC-2V /
- ECM-RC-3V
- ECM-RC-IR / -ECM-RC-IR-2V
- ECM-RC-IR-3V

ESP

**BMS DIAGRAMA DE CABLEADO  
ELECTRICO PARA VERSIONES :**

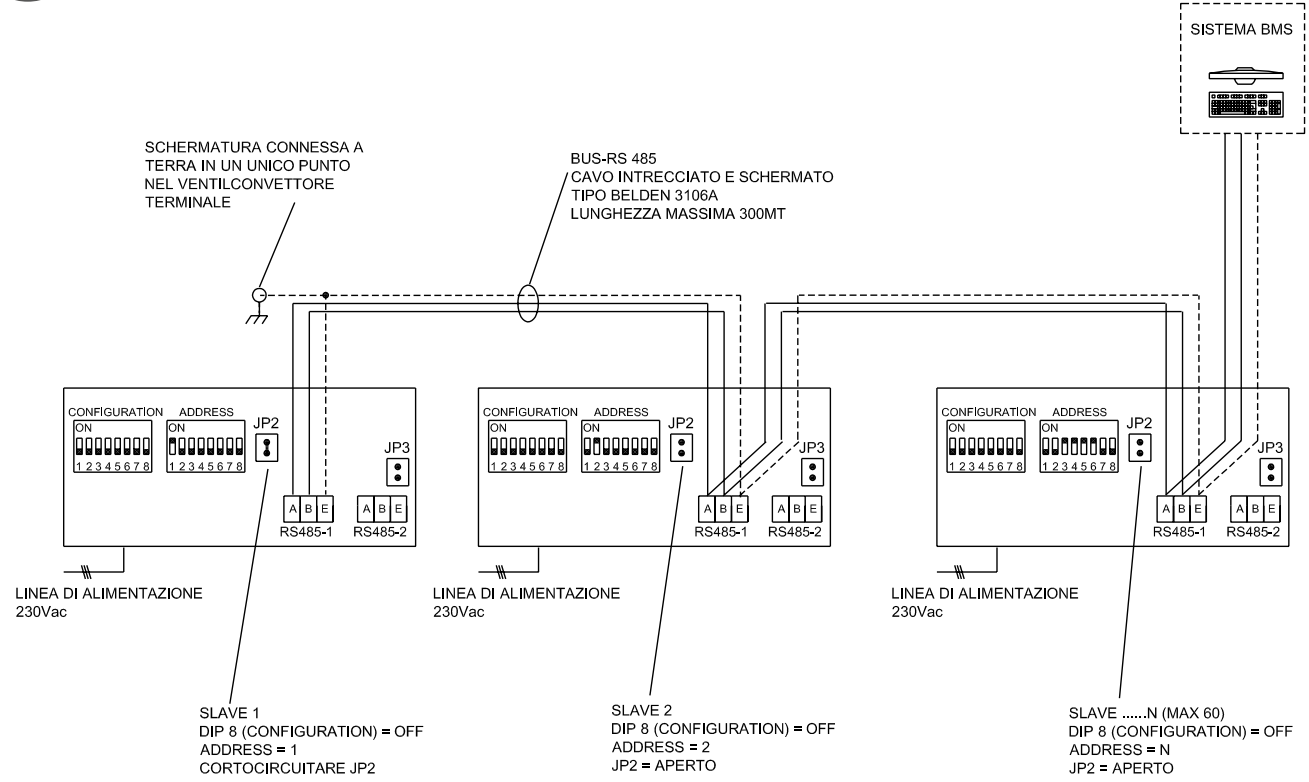
- RC
- RC-IR / -RC-IR-2V / -RC-IR-3V
- ECM-RC / -ECM-RC-2V /
- ECM-RC-3V
- ECM-RC-IR / -ECM-RC-IR-2V
- ECM-RC-IR-3V

РУС

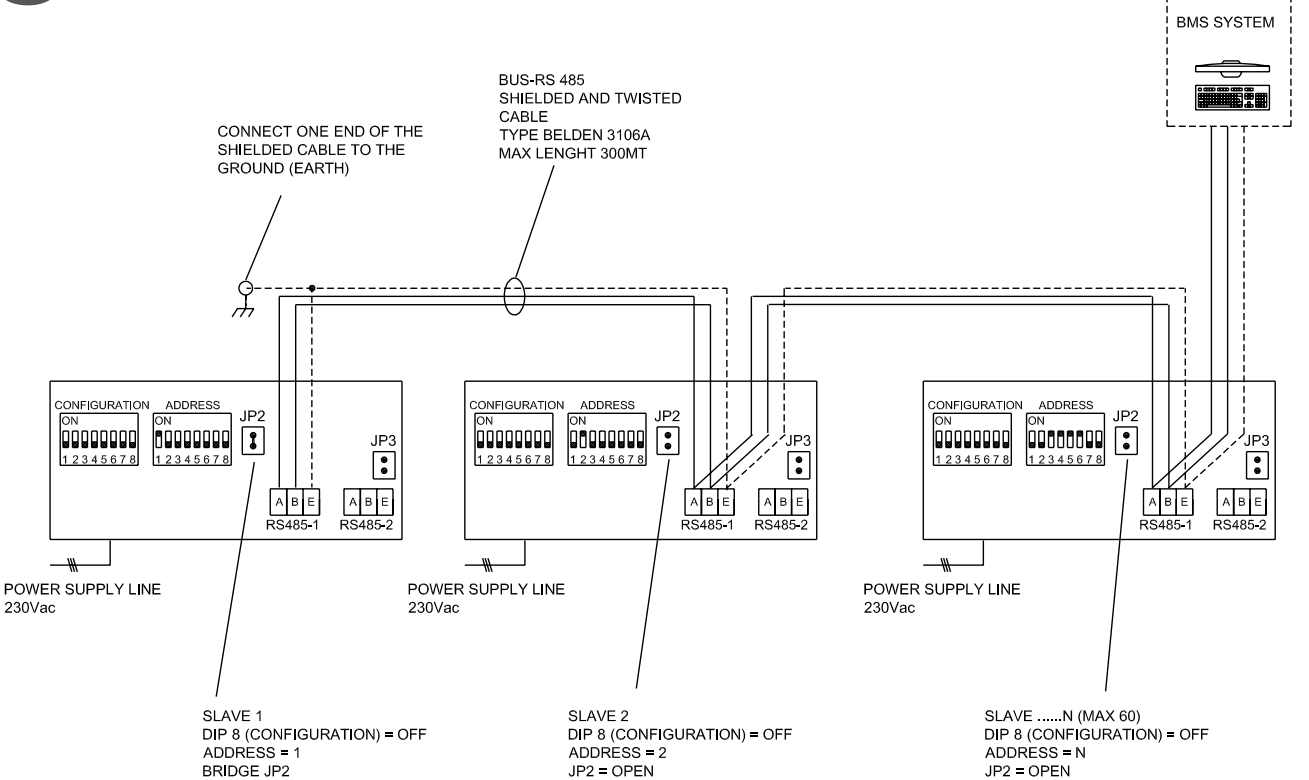
**БМС  
ЭЛЕКТРИЧЕСКАЯ ДИАГРАММА  
ДЛЯ ВЕРСИИ:**

- RC
- RC-IR / -RC-IR-2V / -RC-IR-3V
- ECM-RC / -ECM-RC-2V /
- ECM-RC-3V
- ECM-RC-IR / -ECM-RC-IR-2V
- ECM-RC-IR-3V

ITA REF. GA06 REV.0



ENG REF. GA06 REV.0





ITA

## AVVERTENZE

Leggere attentamente le precauzioni ed eseguire correttamente le procedure:

- In caso di guasto o mal funzionamento rivolgersi sempre a personale di servizio autorizzato. Qualsiasi tentativo di rimozione di parti o di manutenzione dell'apparecchio può esporre l'utente al pericolo di folgorazione. L'unità non contiene parti la cui manutenzione può essere effettuata dall'utente.
- In caso di trasloco, rivolgersi a personale di servizio autorizzato alla rimozione ed alla nuova installazione.
- Non inserire le dita o oggetti nei bocchettoni di uscita del flusso d'aria e nelle griglie di aspirazione. All'interno dell'apparecchio vi è un ventilatore che gira ad alta velocità, che potrebbe causare gravi lesioni personali. Fare particolarmente attenzione ai bambini.
- Non rimanere direttamente esposti al flusso d'aria fredda per lunghi periodi di tempo. L'esposizione diretta e prolungata all'aria fredda può essere nociva alla salute. Fare particolare attenzione nelle camere dove vi siano bambini, persone anziane o persone ammalate.
- In caso di malfunzionamento del climatizzatore (es. odore di bruciato) arrestare immediatamente l'apparecchio, sganciare l'interruttore automatico dedicato e rivolgersi a personale di servizio autorizzato. L'uso continuato dell'apparecchio in tali condizioni può essere origine di incendi o folgorazioni.
- Durante le operazioni di installazione degli apparecchi, evitare l'accesso ai bambini o persone disabili sul luogo di lavoro. Possono verificarsi incidenti.
- Installare l'apparecchio ed il telecomando ad almeno 2 metri di distanza da apparecchi televisivi o radio e da lampade che possano irradiarli in maniera diretta. Eventuali interferenze ottiche e radio possono causare problemi di funzionamento.
- Non bloccare o coprire la griglia di aspirazione e di mandata del flusso dell'aria. L'ostruzione di tali aperture causa una riduzione dell'efficienza operativa dell'unità, con conseguenti possibili disfunzioni o danni.
- Non usare l'unità in applicazioni quali la conservazione di alimenti, piante, apparecchi di precisione, opere d'arte. La qualità degli oggetti conservati potrebbero subire un deterioramento.
- Non esporre animali o piante al diretto flusso d'aria dell'apparecchio. Una lunga esposizione diretta al flusso d'aria fredda dell'unità può avere influenze negative su piante ed animali.
- Non dirigere il flusso d'aria dell'apparecchio verso camini o altri apparecchi di riscaldamento. Un flusso d'aria diretto verso il fuoco può provocare una combustione non corretta e provocare incendi.
- Non esporre il climatizzatore a contatto con l'acqua. L'isolamento elettrico potrebbe subire danni, con conseguenti possibili folgorazioni.

ENG

## WARNINGS

Read the precautions carefully and carry out the procedures correctly:

- In case of failure or malfunction, always apply to authorised service personnel. Any attempt to remove parts, or to maintain the appliance can expose the user to danger of electrical shock. The unit does not contain parts on which maintenance can be carried out by the user.
- In case of relocation, apply to service personnel authorised to carry out this operation as well as the new installation.
- Do not insert fingers or objects of any kind into airflow outlets or air intake grilles. There is a fan inside the appliance, which turns at high speed and could cause severe personal injury. Pay particular attention to children.
- Do not allow the cold airflow to blow on you directly for long periods of time. Direct and prolonged exposure to cold air can be dangerous for your health. Pay particular attention to rooms where there are children, aged or sick people.
- In case of air conditioner malfunction (e.g. smell of burning), stop appliance operation immediately, release the dedicated automatic switch and apply to authorised service personnel. Prolonged use of the appliance in these conditions can cause fire or electrocution.
- During installation of the appliances, avoid letting children or disabled have access to the working area. Accidents can occur.
- Install the appliance and the remote control at least two meters away from television or radio units and from lamps that could irradiate them directly. Any optical and radio interference can cause operating problems.
- Do not block or cover the airflow intake and delivery grilles. The obstruction of these openings causes a reduction of the operating efficiency of the unit, with consequent possible failure or damage.
- Do not use the unit for applications such as the storage of foods, plants, precision equipment or works of art. The quality of the objects that are stored could deteriorate.
- Do not expose animals or plants to the direct airflow from the appliance. Prolonged direct exposure to the cold airflow from the unit can have a negative effect on animals and plants.
- Do not direct the airflow of the air conditioner towards fireplaces or other heating appliances. An airflow directed towards the fire can cause incorrect combustion and fire.
- Do not allow the air conditioner to come into contact with water. The electrical insulation could be damaged with consequent possible risk of electrocution.

## AVERTISSEMENTS

Lire attentivement les précautions et exécutez correctement les procédures suivantes:

- En cas de panne ou dysfonctionnement, s'adresser toujours à un personnel de service agréé. Toute tentative d'enlèvement de parties ou d'entretien de l'appareil peut exposer l'utilisateur au danger d'électrocution. L'unité ne contient pas de parties dont l'entretien peut être effectué par l'utilisateur.
- En cas de déménagement, s'adresser à un personnel de service autorisé à l'enlèvement et à la nouvelle installation.
- Ne pas introduire les doigts ou des objets dans les aérateurs d'air et dans les grilles d'aspiration. À l'intérieur de l'appareil il y a un ventilateur qui tourne à haute vitesse et pourrait provoquer de graves lésions personnelles. Faire particulièrement attention aux enfants.
- Ne pas rester exposés directement au flux d'air froid pendant de longues périodes de temps. L'exposition directe et prolongée à l'air froid peut être nuisible à la santé. Faire particulièrement attention dans les chambres où se trouvent des enfants, personnes âgées ou personnes malades.
- En cas de dysfonctionnement du climatiseur (par ex. odeur de brûlé), arrêter immédiatement l'appareil, débrancher l'interrupteur automatique dédié et s'adresser à un personnel de service autorisé. L'utilisation continue de l'appareil dans ces conditions peut donner lieu à des incendies ou électrocutions.
- Pendant les opérations d'installation des appareils, interdire l'accès aux enfants ou personnes handicapées sur le lieu de travail. Des accidents peuvent se produire.
- Installer l'appareil et le télécommande à au moins 2 mètres de distance d'appareils télévisés ou radios et de lampes pouvant les irradier de manière directe. Les interférences de radiosignaux peuvent causer des problèmes de fonctionnement.
- Ne pas bloquer ou couvrir la grille d'aspiration et de refoulement du flux de l'air. L'obstruction de ces ouvertures provoque une réduction de l'efficacité opérationnelle du climatiseur, avec par conséquent possibilités de dysfonctionnements ou dommages.
- Ne pas utiliser l'unité dans des applications telles que la conservation d'aliments, plantes, appareils de précision, œuvres d'art. La qualité des objets conservés pourrait subir une détérioration.
- Ne pas exposer les animaux ou les plantes au flux direct d'air de l'appareil. Une longue exposition directe au flux d'air froid du climatiseur peut avoir des influences négatives sur les plantes et les animaux.
- Ne jamais diriger le flux d'air de l'appareil vers des cheminées ou autres appareils de chauffage. Un flux d'air direct vers le feu peut provoquer une combustion incorrecte et causer des incendies.
- Ne pas exposer le climatiseur en contact avec l'eau. L'isolation électrique pourrait subir des dommages, avec par conséquent possibilités d'électrocution.

## HINWEISE

Bitte lesen Sie alle Hinweise aufmerksam durch und halten Sie sich an die Anleitungen:

- Bei Auftreten von Schäden oder Betriebsstörungen wenden Sie sich bitte stets an anerkanntes Kundendienstpersonal. Der Versuch, selbst Teile vom Gerät zu entfernen oder Wartungsarbeiten daran durchzuführen kann den Bediener der Stromschlaggefahr aussetzen. Das Gerät enthält keine Teile, die vom Bediener gewartet werden können.
- Bei Umzug wenden Sie sich bitte nur an für das Aus- und neuerliche Einbauen kompetente und autorisierte Fachleute.
- Halten Sie nie Finger oder Gegenstände in die Luftaustrittsöffnungen und in die Lufteintrittsgitter. Im Geräteinnern befindet sich nämlich ein Ventilator, der sich sehr schnell dreht und deshalb zu schweren Körperverletzungen führen könnte. Achten Sie insbesondere gut auf Kinder.
- Setzen Sie sich keineswegs über längere Zeit dem kalten Luftstrom aus. Das kann für die Gesundheit ausgesprochen schädlich sein. Achten Sie dabei insbesondere in Räumen darauf, in denen sich Kinder oder ältere bzw. kranke Personen aufhalten.
- Bei Betriebsstörungen am Klimagerät (beispielsweise bei Wahrnehmen von brenzlichem Geruch, das Gerät augenblicklich durch Auslösen des dedizierten Automatschalters ausschalten und sich an den Kundendienstservice wenden. Die weitere Verwendung des Geräts unter solchen Bedingungen kann Ursache für Brand und Stromschlägen sein.
- Verwehren Sie Kindern und Behinderten während der Installation der Geräte den Zugang zum Arbeitsort. Es könnten Unfälle stattfinden.
- Das Gerät und die Fernbedienung in mindestens 2 Meter Entfernung von Fernseh- und Radiogeräten sowie Lampen installieren, die sie auf direkte Weise beeinträchtigen können. Eventuelle Funksignalstörungen können zu Betriebsproblemen führen.
- Keinesfalls die Lufteintritts- und Ausblasklappen blockieren oder abdecken. Das Abdecken dieser Öffnungen führt zu einer herabgesetzten Leistung des Klimageräts und somit zu möglichen Betriebsstörungen oder Schäden.
- Das Klimagerät niemals für die Aufbewahrung oder zum Schutz von Nahrungsmitteln, Pflanzen, Präzisionsgeräten oder Kunstgegenständen verwenden. Die Qualität dieser Gegenstände könnte darunter leiden.
- Richten Sie den Luftstrom des Geräts niemals direkt auf Tiere oder Pflanzen. Ein lang anhaltender direkter Kaltluftstrom auf Tiere und Pflanzen kann negative Auswirkungen haben.
- Richten Sie den Luftstrom des Geräts niemals auf Kamine oder andere Heizgeräte. Der direkte Luftstrom auf das Feuer kann zu einem falschen Verbrennungsverhalten führen und so Brände verursachen.
- Das Klimagerät nicht mit Wasser in Berührung bringen. Die Stromisolation könnte Schaden erleiden und es könnte das Risiko eventueller Stromschläge bestehen.

## ADVERTENCIAS

ELea Las Precauciones Detenidamente Y Lleve A Cabo Correctamente Los Procedimientos.

- En caso de fallo o mal funcionamiento, solicite siempre el servicio técnico autorizado;
- Cualquier intento de desmontaje, o manipulación de la unidad puede exponer al usuario a los peligros de descargas eléctricas. El mantenimiento de la unidad no debe ser efectuado por el usuario.
- En caso de re-instalación, solicite la intervención del personal técnico autorizado
- No inserte los dedos u otros objetos en los orificios de salida del aire o dentro del panel.
- Hay un motor ventilador dentro de la unidad, que gira a alta velocidad y podría causar daños. Preste especial atención a los niños.
- No permita flujos de aire frío durante mucho rato sobre las personas.
- Una directa y prolongada exposición al aire frío puede ser perjudicial para la salud. Preste especial atención a habitaciones donde haya niños, personas mayores o enfermos.
- En caso de síntomas de mal funcionamiento (p.e. olor a quemado), pare la unidad inmediatamente, desconecte el suministro eléctrico y avise al personal técnico.
- Un uso prolongado de la unidad en estas circunstancias podría causar fuego o cortocircuitos
- Durante la instalación de la unidad, evite la presencia de niños en la zona. Podrían ocurrir accidentes.
- Instale la unidad y el control remoto al menos a 2 metros de un equipo TV o radio, o de la radiación directa de lámparas o luces.
- Cualquier interferencia de radio señales puede causar problemas de funcionamiento.
- No cubrir o taponar el deflector de impulsión de aire.
- La obstrucción de estas oberturas puede causar una reducción de la eficiencia de la unidad, y en consecuencia un posible fallo o daño.
- No use la unidad para aplicaciones como almacenaje de alimentos, plantas, equipos de precisión u obras de arte.
- La calidad de los objetos almacenados podría deteriorarse.
- No exponga a animales o plantas al flujo directo del aire.
- Una prolongada exposición directa al aire frío podría tener efectos negativos en animales o plantas.
- No dirija el flujo de aire hacia hogares, chimeneas o equipos de calor.
- Un flujo directo de aire hacia éstos, podría causar una incorrecta combustión y fuego.
- No permita que la unidad entre en contacto con el agua.
- El aislamiento eléctrico podría dañarse con la consiguiente riesgo de cortocircuito.

## ПРЕДУПРЕЖДЕНИЯ

Внимательно ознакомьтесь с мерами предосторожности и выполняйте правильно операции:

- При обнаружении неисправности или сбоя в работе обращаться только в официальную сервисную службу. Снятие компонентов или самостоятельное тех. обслуживание создает риск поражения током. В аппарате нет компонентов, которые могут обслуживаться пользователем самостоятельно.
- При переезде демонтаж и установка на новом месте должны выполняться официальной сервисной службой.
- Запрещается вставлять пальцы или предметы в патрубки для выхода воздуха и в решетку на всасывании. Внутри аппарата имеется вентилятор, работающий на высокой скорости вращения, который может причинить серьезную травму. Уделяйте особое внимание детям.
- Не оставайтесь долгое время под потоком холодного воздуха. Прямое и продолжительное воздействие холодного воздуха может нанести вред здоровью. Следите за этим особенно в комнатах, где присутствуют дети, пожилые люди или больные.
- При обнаружении сбоя в работе (например, запах горелого) немедленно остановить аппарат, развединить контакт специального автоматического выключателя и обратиться в официальную сервисную службу. Продолжение работы в такой ситуации может привести к пожару или поражению током.
- Во время установки аппарата следите, чтобы в зону установки не входили дети или инвалиды. Это может привести к несчастным случаям.
- Установливать аппарат и дистанционный пульт на расстоянии минимум 2 м от телевизоров, радиоприемников, ламп, которые могут излучать напрямую на аппарат. Помехи на радиочастотах могут приводить к сбоям в работе.
- Запрещается блокировать или закрывать всасывающую или подающую решетку. Закрытие этих отверстий ведет к снижению работоспособности кондиционера с последующими сбоями или ущербом.
- Запрещается использовать кассетный фанкойл для консервации пищевых продуктов, растений, прецизионных приборов, произведений искусства. Качество этих предметов может ухудшиться.
- Запрещается ставить животных или растения под прямой поток воздуха из аппарата. Продолжительное прямое нахождение под холодным воздухом может негативно отразиться на растениях и животных.
- Запрещается направлять поток воздуха из аппарата напрямую на камин и другие отопительные приборы. Поток воздуха, направленный на огонь, может привести к нарушению процесса горения и последующему пожару.
- Не подвергать аппарат напрямую контакту с водой. Электрическая изоляция может быть повреждена с последующим поражением током.



ITA

## AVVERTENZE

- Verificare le condizioni di installazione per individuare eventuali danni. Dopo un uso prolungato, chiedere a personale di servizio specializzato di controllare le condizioni di installazione del climatizzatore.
  - Non utilizzare gas infiammabili nelle vicinanze del climatizzatore.
  - Utilizzare sempre l'apparecchio con il filtro per l'aria installato.
- L'uso dell'apparecchio senza filtro dell'aria può causare un eccessivo accumulo di polvere o detriti sulle parti interne dell'apparecchio, con conseguenti possibili disfunzioni.
- Sganciare l'interruttore "automatico" se si prevede di non utilizzare l'apparecchio per lunghi periodi di tempo.
  - Togliere le batterie dal telecomando se si prevede di non usarlo per un lungo periodo di tempo. Togliere le batterie per prevenire eventuali problemi causati da possibili perdite di elettrolito. In caso di accidentale contatto di liquido delle batterie con la pelle, la bocca o con gli occhi, lavare immediatamente ed abbondantemente con acqua la parte interessata e rivolgersi ad un medico.
  - Durante il normale funzionamento spegnere l'apparecchio SOLO per mezzo del tasto OFF (telecomando o regolatore a parete).

**IL PRODUTTORE DECLINA OGNI RESPONSABILITÀ QUALORA NON VENISSE RISPETTATE LE ISTRUZIONI PER IL MONTAGGIO RIPORTATE IN QUESTO MANUALE. LA NON CORRETTA INSTALLAZIONE POTREBBE CAUSARE IL CATTIVO E/O MANCATO FUNZIONAMENTO DELL'APPARECCHIO. POTREBBE INOLTRE ESSERE FONTE DI RISCHIO PER L'UTILIZZATORE.**

ENG

## RECOMMENDATION

- Check installation conditions in order to identify possible damage. After prolonged use, apply to specialised service personnel to control the installation conditions of the air conditioner.
  - Do not use flammable gas near the air conditioner.
  - Always use the appliance with the air filter installed.
- Using the air conditioner without the air filter can cause an excessive accumulation of dust or deposits inside the unit, with consequent possible malfunctioning.
- Release the "automatic" switch if the unit is not going to be used for long periods of time.
  - Remove the batteries from the remote control if it is not going to be used for a long period of time. Remove the batteries in order to prevent possible problems caused by loss of electrolyte. In case of accidental contact of the battery liquid with the skin, eyes or mouth, wash the affected part immediately with plenty of water, and see a doctor.
  - During normal operation please shut off the unit ONLY using the ON/OFF switch (infrared or wall-mounted remote control).

**FAILURE TO COMPLY WITH THE INSTALLATION INSTRUCTIONS GIVEN IN THIS MANUAL RELIEVES THE MANUFACTURER OF ALL AND ANY LIABILITY. INCORRECT INSTALLATION COULD CAUSE MALFUNCTIONING OR FAILURE OF THE APPLIANCE. IT COULD ALSO REPRESENT A HAZARD FOR THE USER.**

## AVERTISSEMENTS

- Vérifier les conditions d'installation pour identifier les éventuels dommages. Après une utilisation prolongée, demander à un personnel de service spécialisé de contrôler les conditions d'installation du climatiseur.
  - Ne pas utiliser de gaz inflammables à proximité du climatiseur.
  - Utiliser toujours l'appareil avec le filtre à air installé.
- L'utilisation de l'appareil sans filtre à air peut causer une accumulation excessive de poussière ou de déchets sur les parties internes de l'appareil avec par conséquent possibilité de dysfonctionnements.
- Débrancher l'interrupteur "automatique" si l'on prévoit de ne pas utiliser l'appareil pendant de longues périodes de temps.
  - Enlever les piles de la télécommande si l'on prévoit de ne pas l'utiliser pendant une longue période de temps. Enlever les piles pour prévenir tous problèmes causés par de possibles fuites d'électrolyte. En cas de contact accidentel du liquide des piles avec la peau, la bouche ou avec les yeux, laver immédiatement et abondamment avec de l'eau la partie impliquée et s'adresser à un médecin.
  - Durant le fonctionnement normal, couper l'appareil UNIQUEMENT au moyen de la touche OFF (télécommande ou régulateur mural).

**LA SOCIÉTÉ PRODUCTRICE DÉCLINE TOUTE RESPONSABILITÉ DANS LE CAS OÙ LES INSTRUCTIONS POUR LE MONTAGE PRÉSENTÉES DANS CE MANUEL NE SERAIENT PAS RESPECTÉES. UNE INSTALLATION INCORRECTE POURRAIT PROVOQUER LE MAUVAIS ET/OU LE NON FONCTIONNEMENT DE L'APPAREIL. ELLE POURRAIT, EN OUTRE, CONSTITUER UNE SOURCE DE DANGER POUR L'UTILISATEUR.**

## HINWEISE

- Für das Auffinden eventueller Schäden prüfen Sie die Installationszustände. Nach längerer Verwendung bitten Sie das Fachpersonal des Kundendienstes, die Installationszustände des Klimageräts zu prüfen.
  - In der Nähe des Klimageräts keinesfalls entflammbares Gas verwenden.
  - Betreiben Sie das Gerät nur mit installiertem Luftfilter.
- Das Betreiben des Geräts ohne diesen Luftfilter kann zu starken Anhäufungen von Staub oder Schmutz im Geräteinnern und somit zu möglichen Funktionsstörungen führen.
- Bei voraussichtlichen längeren Stillständen den „Automatschalter“ auslösen.
  - Bei voraussichtlichem längerem Nichtverwenden der Fernbedienung die Batterien aus ihr nehmen. Die Batterien müssen entfernt werden, um eventuellen Problemen durch das Ausfließen der Elektrolytflüssigkeit vorzubeugen. Bei versehentlichem Kontakt der Batterieflüssigkeit mit der Haut, dem Mund oder den Augen, den betroffenen Teil sofort und reichlich mit Wasser auswaschen und sich an einen Arzt wenden.
  - Während des normalen Betriebs bitte das Gerät NUR mit dem EIN / AUS-Schalter abschalten (Infrarot- oder Wandfernbedienung)

**DER HERSTELLER HAFTET KEINERFALLS FÜR SCHÄDEN, DIE AUF DIE NICHTBEACHTUNG DER IN VORLIEGENDEM HANDBUCH ANGEFÜHRTEN MONTAGEANLEITUNGEN ZURÜCKZUFÜHREN SIND. EINE UNSACHGEMÄSSE INSTALLATION KÖNNTE ZU FUNKTIONSSTÖRUNGEN UND/ODER ZUM AUSFALL DES GERÄTS FÜHREN. FERNER KÖNNTE SIE EINE RISIKOQUELLE FÜR DEN BETREIBER DARSTELLEN.**

## ADVERTENCIAS

- Observe las condiciones de la instalación, para identificar posibles daños.
- Después de un uso prolongado, avise al personal de mantenimiento del servicio técnico para que controle la unidad y su instalación.
- No use gases inflamable cerca de la unidad.
- Use siempre la unidad con el filtro de aire colocado.
- Usar la unidad si el filtro de aire puede causar un exceso de acumulación de polvo o sustancias nocivas dentro de la unidad, con el consiguiente mal funcionamiento.
- Desconecte la alimentación eléctrica en caso de que la unidad esté sin funcionar durante largos períodos de tiempo.
- Quite las pilas del control remoto en caso de que la unidad esté sin funcionar durante largos períodos de tiempo.
- Quite las pilas para prevenir posibles problemas causados por pérdida de capacidad electrolítica. En caso de contacto accidental con los restos líquidos de las pilas con la piel, ojos o boca, limpie inmediatamente las partes afectadas con abundante agua, y si es necesario acuda al médico.
- Durante el funcionamiento normal, apagar el aparato sólo con el botón OFF (control remoto o un controlador montado en la pared).

**EL NO CUMPLIMIENTO DE LAS INSTRUCCIONES DE INSTALACIÓN DADAS EN ESTE MANUAL EXCLUYEN AL FABRICANTE DE TODA RESPONSABILIDAD. UNA INCORRECTA INSTALACIÓN PUEDE CAUSAR MALFUNCIONAMIENTO O FALLO DE LA UNIDAD. ESTO PODRÍA SER UN RIESGO PARA EL USUARIO.**

## ПРЕДУПРЕЖДЕНИЯ

- Проверять состояние аппарата, чтобы определить возможный ущерб. После продолжительного использования обратиться в сервисную службу для проведения контрольного осмотра.
- Запрещается пользоваться горючими газами вблизи аппарата.
- Использовать аппарат только с установленным воздушным фильтром. Использование аппарата без фильтра может привести к чрезмерному скопленению пыли или обломков на внутренних компонентах аппарата с последующими сбоями в работе.
- Если предполагается продолжительный простой аппарата, разъединить контакт "автоматического" выключателя.
- Если предполагается продолжительное неиспользование дистанционного пульта, вынуть батарейки. Это необходимо для предотвращения проблем из-за возможной утечки электролита. При попадании жидкости на кожу, в рот или в глаза, немедленно промыть тщательно пораженный участок водой и обратиться к врачу.
- Во время нормальной работы выполнять аппарат ТОЛЬКО с помощью кнопки OFF/ВЫКЛ (на дистанционном или настенном пульте).

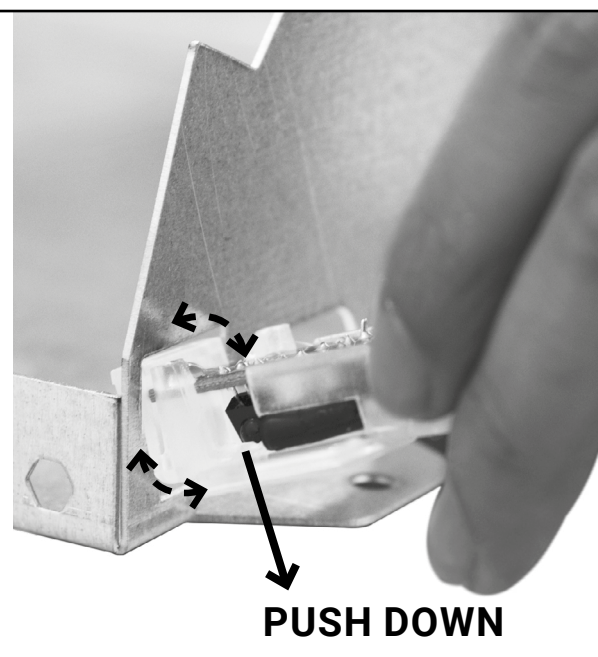
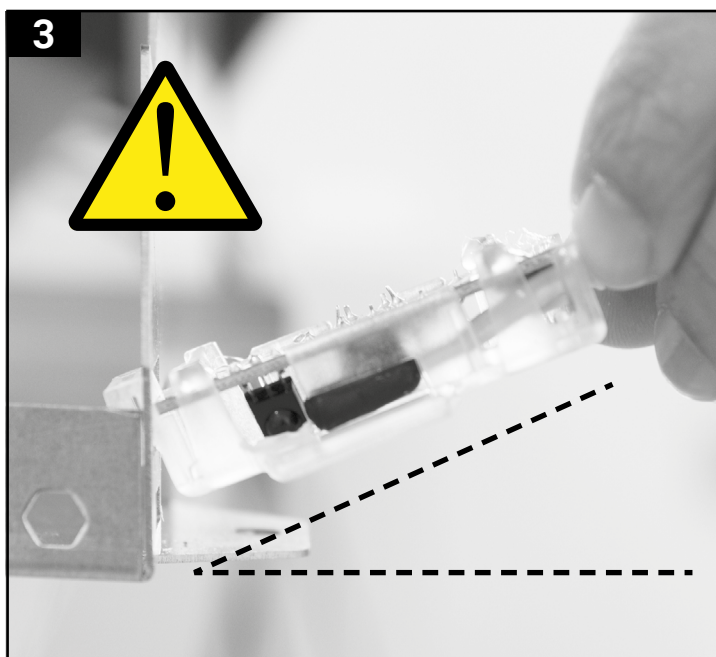
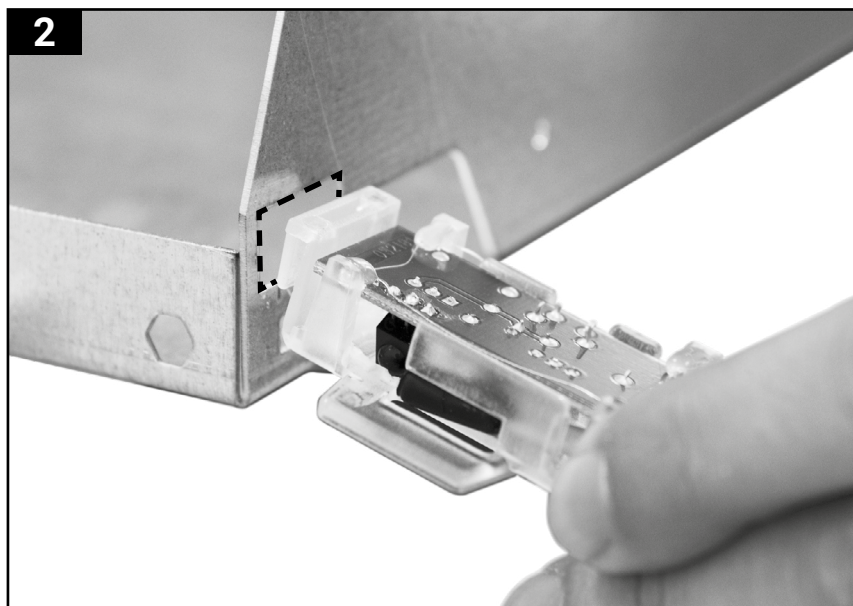
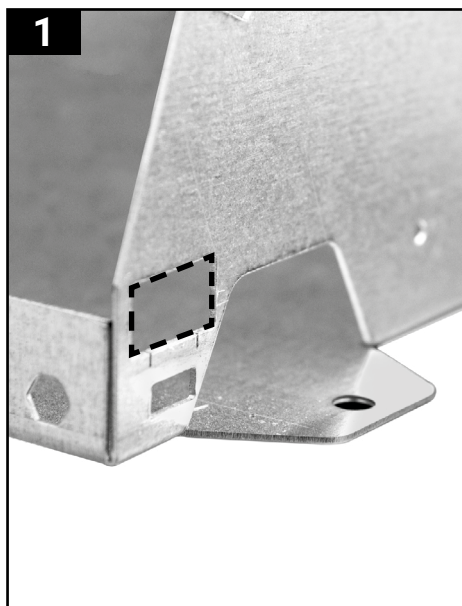
**ЗАВОД-ИЗГОТОВИТЕЛЬ НЕ НЕСЕТ НИКАКОЙ ОТВЕТСТВЕННОСТИ ПРИ НЕСОБЛЮДЕНИИ ИНСТРУКЦИЙ ПО УСТАНОВКЕ, ПРИВЕДЕННЫХ В НАСТОЯЩЕМ РУКОВОДСТВЕ. НЕПРАВИЛЬНАЯ УСТАНОВКА МОЖЕТ ПРИВЕСТИ К СБОЯМ В РАБОТЕ И НЕРАБОТЕ АППАРАТА. КРОМЕ ЭТОГО, ЭТО СОЗДАЕТ ОПАСНОСТЬ ДЛЯ ПОЛЬЗОВАТЕЛЯ.**

ITA

ISTRUZIONE FISSAGGIO  
RICEVITORE INFRAROSSO

ENG

INFRARED RECEIVER FIXING  
INSTRUCTION



**ITA** NEL MONTAGGIO E SMONTAGGIO DEL RICEVITORE, INCLINARE SEMPRE IL PEZZO COME DA FOTO ILLUSTRATIVA ALTRIMENTI LA MANCATA ACCORTEZZA NE COMPORTEREBBE LA ROTTURA.

**ENG** WHEN ASSEMBLING AND DISASSEMBLING THE RECEIVER, ALWAYS TILT THE PIECE AS SHOWN IN THE ILLUSTRATIVE PHOTO, OTHERWISE FAILURE TO DO SO WOULD CAUSE IT TO BREAK.

**FRA** LORS DU MONTAGE ET DU DÉMONTAGE DU RÉCEPTEUR, INCLINEZ TOUJOURS LA PIÈCE COMME INDIQUÉ SUR LA PHOTO D'ILLUSTRATION, SINON LE NON-RESPECT DE CETTE CONSIGNE ENTRAÎNERAIT UNE CASSE.

**DEU** BEI DER MONTAGE UND DEMONTAGE DES EMPFÄNGERS IMMER DAS TEIL WIE AUF DEM ILLUSTRATIVEN FOTO GEZEIGT KIPPEN, ANDERNFALLS WÜRD DIES ZU BRUCH FÜHREN.

**ESP** AL MONTAR Y DESMONTAR EL RECEPTOR, INCLINE SIEMPRE LA PIEZA COMO SE MUESTRA EN LA FOTO ILUSTRATIVA, DE LO CONTRARIO, PODRÍA ROMPERSE.

**РУС** ПРИ СБОРКЕ И РАЗБОРКЕ ПРИЕМНИКА ВСЕГДА НАКЛОНЯЙТЕ ДЕТАЛЬ, КАК ПОКАЗАНО НА ИЛЛЮСТРАТИВНОЙ ФОТОГРАФИИ, ИНАЧЕ ЭТО ПРИВЕДЕТ К ПОЛОМКЕ.





FRA

INSTRUCTIONS DE FIXATION  
RÉCEPTEUR INFRAROUGE

DEU

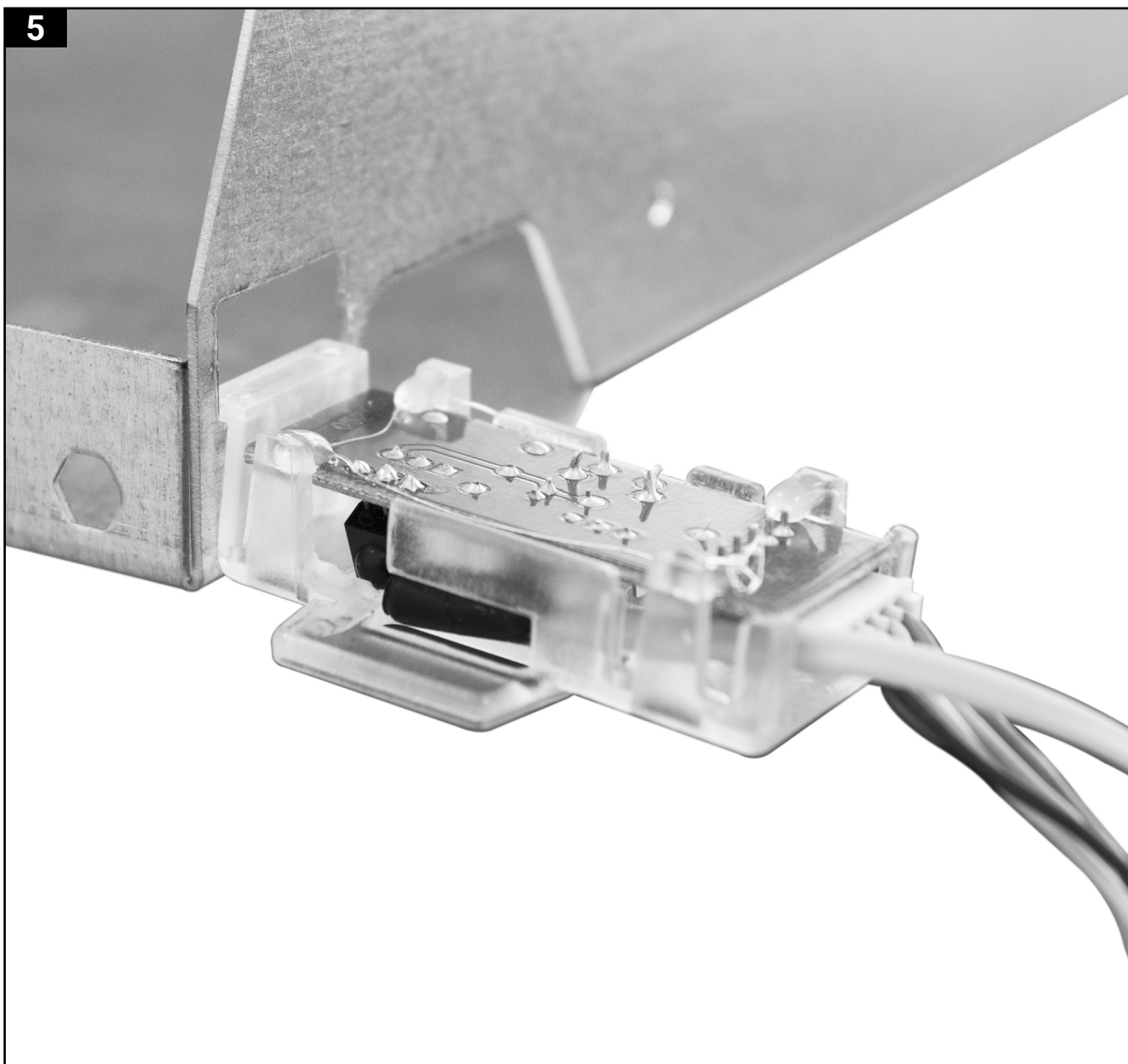
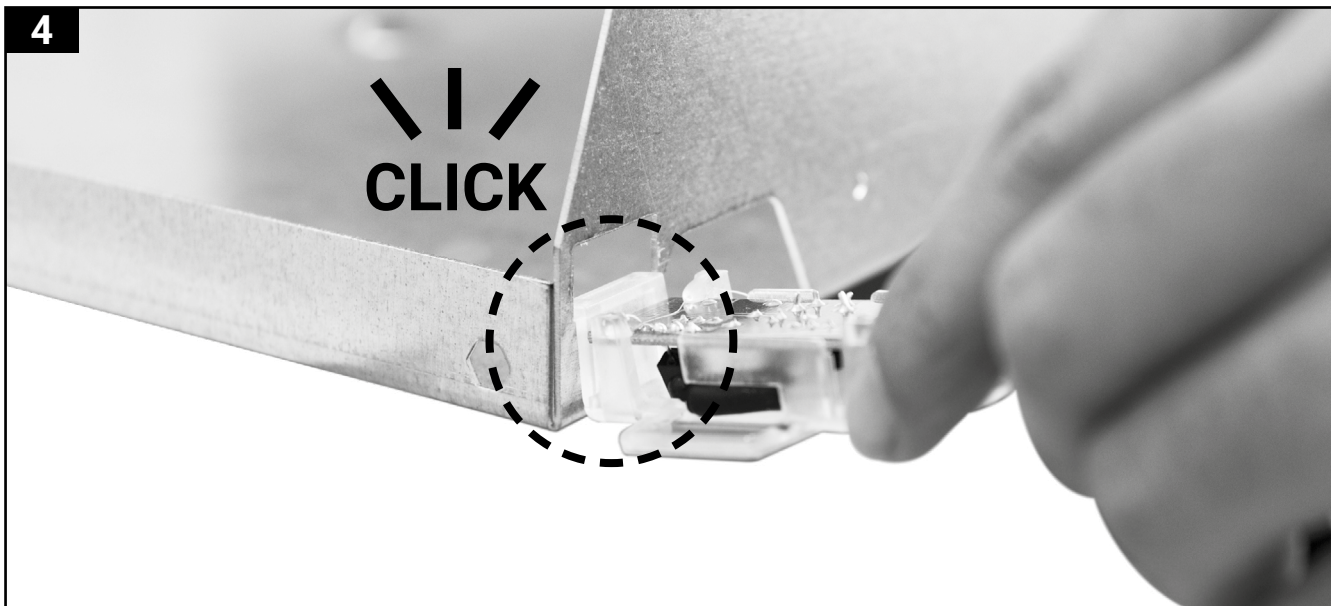
BEFESTIGUNGSANLEITUNG  
INFRAROT-EMPFÄNGER

ESP

INSTRUCCIÓN DE FIJACIÓN  
RECEPTOR DE INFRARROJOS

РУС

ИНСТРУКЦИЯ ПО УСТАНОВКЕ  
ИНФРАКРАСНЫЙ ПРИЕМНИК



ITA

TELECOMANDO  
A RAGGI INFRAROSSI IR-G

Icone display

- 01. Trasmissione comandi
- 02. Velocità ventilatore
- 03. Temperatura impostata
- 04. Unità di misura della temperatura
- 05. Regolazione ora corrente
- 06. Timer ON Attivo
- 07. Timer OFF Attivo
- 08. Ora corrente
- AM** Mattino
- PM** Pomeriggio
- 09. Raffreddamento
- 10. Deumidificazione
- 11. Riscaldamento
- 12. Auto
- 13. Ventilazione
- 14. Visualizzazione posizione alette
- 15. Funzione sleep attiva

Pulsanti

- 16. Accensione / Spegnimento
- 17. Impostazione set-point
- 18. Selezione velocità ventilatore
- 19. Selezione modalità (caldo/ freddo - ventilazione - deumidificazione - auto)
- 20. Impostazione timer on
- 21. Impostazione angolo alette
- 22. Funzione sleep
- 23. Impostazione timer off
- 24. Funzione swing alette
- 25. Regolazione ora corrente
- 26. Invio comandi
- 27. Conferma timer e orario
- 28. Luce Display

ENG

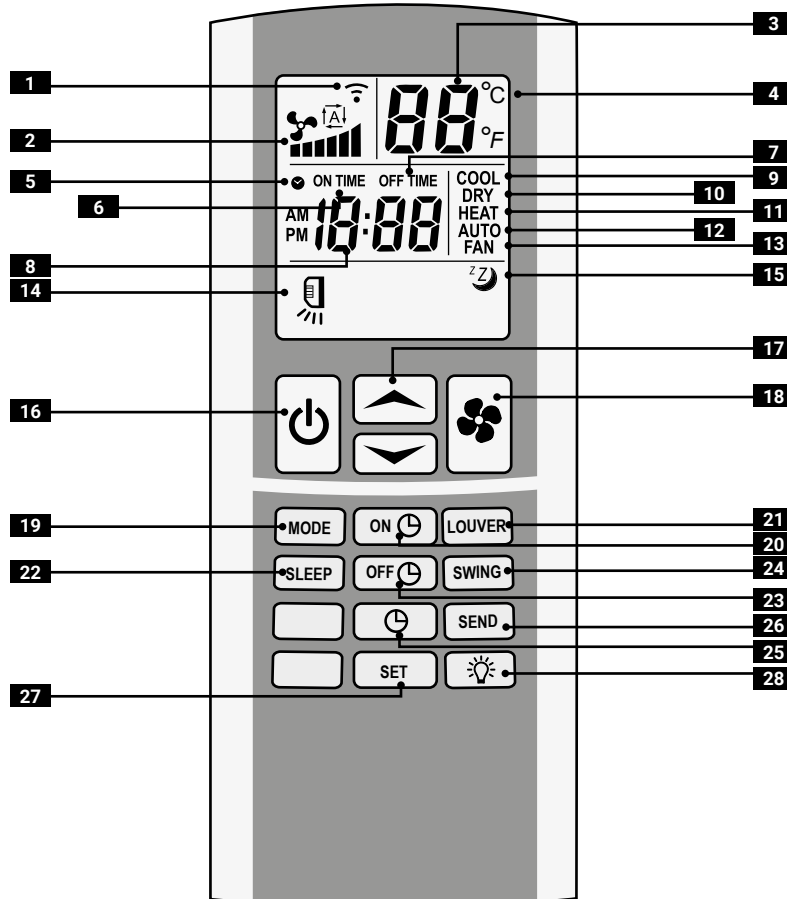
INFRARED REMOTE CONTROL IR-G

Display icons

- 01. Command transmission
- 02. Fan speeds
- 03. Set-point display
- 04. Temperature unit
- 05. Clock adjustment
- 06. ON Timer Active
- 07. OFF Timer Active
- 08. Real time clock
- AM** Morning
- PM** Afternoon
- 09. Cool
- 10. Dehumidification
- 11. Heat
- 12. Auto
- 13. Fan only
- 14. Blades management display
- 15. Sleep function active

Buttons

- 16. ON / OFF switch
- 17. Set-point setting
- 18. Fan speed selection
- 19. Mode selection (hot / cold - ventilation - dehumidification - auto)
- 20. ON timer setting
- 21. Blade angle setting
- 22. Sleep mode
- 23. Timer off setting
- 24. Air blade swing
- 25. Clock setting
- 26. Command send
- 27. Confirm timer and time
- 28. Display light



FRA

## TÉLÉCOMMANDE AUX RAYONS INFRAROUGES IR-G

### Icnes d'affichage

01. Indicateur d'envoi
02. Vitesse ventilateur
03. Visualisation de la température
04. Unité de mesure de la température
05. Heure actuelle
06. Timer ON Active
07. Timer OFF Active
08. Montre
- AM** Matin
- PM** Après-midi
09. Refroidissement
10. Déshumidification
11. Chauffage
12. Automatique
13. Ventilation
14. Visualisation de la gestion des ailettes
15. Fonction nuit active

### Boutons

16. Allumage / Extinction
17. Réglage du point de consigne
18. Vitesse du ventilateur
19. Sélection de la modalité (*chaud / froid - ventilation - déshumidification - auto*)
20. Minuterie active
21. Réglage de l'angle des ailettes
22. Fonction nuit
23. Minuterie désactivée
24. Fonction d'oscillation des ailettes
25. Heure actuelle
26. Envoi
27. Confirmer la minuterie et l'heure
28. Lumière d'affichage

DEU

## INFRAROTFERNBEDIENUNG IR-G

### Symbole anzeigen

01. Anzeige Senden
02. Ventilatorgeschwindigkeit
03. Temperaturanzeige
04. Maßeinheit für die Temperatur
05. Aktuelle Uhrzeit
06. Timer ON
07. Timer OFF
08. Uhr
- AM** Morgen
- PM** Nachmittag
09. Kühlung
10. Entfeuchtung
11. Heizung
12. Auto
13. Lüftung
14. Anzeige der Lamellenstellung
15. Nachtfunktion aktiv

### Tasten

16. Einschalten / Ausschalten
17. SollwertEinstellung
18. Lüftergeschwindigkeit
19. Moduswahl (*heiß / kalt - Belüftung - Entfeuchtung - Auto*)
20. Aktiver Timer
21. Lamellenwinkelstellung
22. Nachtfunktion
23. Timer aus
24. Klappenoszillationsfunktion
25. Aktuelle Uhrzeit
26. Senden
27. Timer und Uhrzeit bestätigen
28. Displaybeleuchtung

ESP

## MANDO A DISTANCIA A RAYOS INFRARROJOS IR-G

### Iconos de pantalla

01. Indicador de envío
02. Velocidad del ventilador
03. Visualización de la temperatura
04. Unidad de medida de la temperatura
05. Tiempo actual
06. Timer ON activo
07. Timer OFF activo
08. Reloj
- AM** Mañana
- PM** Tarde
09. Enfriamiento
10. Deshumidificación
11. Riscaldamento
12. Auto
13. Ventilación
14. Visualización de gestión de aletas
15. Función nocturna activa

### Botones

16. Encender / Apagamiento
17. Configuración del punto de ajuste
18. Velocidad del ventilador
19. Selección de modo (*frío / calor - ventilación - deshumidificación - automático*)
20. Temporizador activo
21. Ajuste del ángulo de la aleta
22. Función nocturna
23. Temporizador apagado
24. Función de oscilación de aleta
25. Tiempo actual
26. Envío
27. Confirmar temporizador y hora
28. Luz de pantalla

РУС

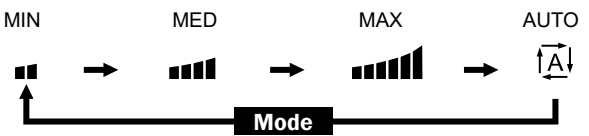
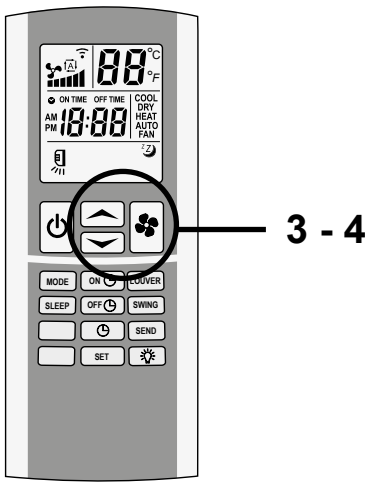
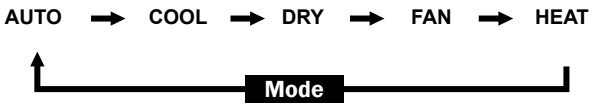
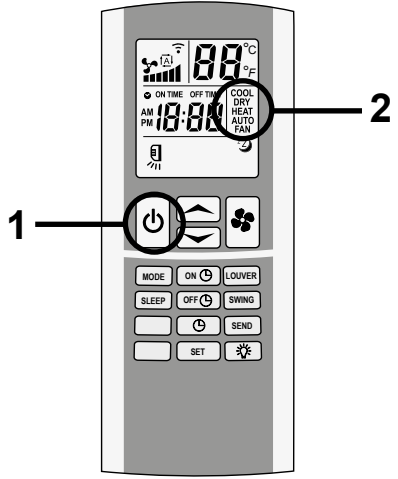
## ИНФРАКРАСНЫЙ ДИСТАНЦИОННЫЙ ПУЛЬТ IR-C

### Значки на дисплее

01. Индикатор передачи
02. Скорости вентилятора
03. Визуализация температуры
04. Единица измерения температуры
05. Текущее время
06. Таймер ON
07. Таймер OFF
08. Часы
- AM** Утро
- PM** После полудня
09. Кондиционирование
10. Осушение
11. Отопление
12. Авто
13. Вентиляция
14. Визуализация движения пластин
15. Ночная функция активна

### Кнопки

16. Включение / Выключение
17. Установка уставки
18. Скорость вентилятора
19. Выбор режима (*горячая / холодная - вентиляция - осушение - авто*)
20. Активный таймер
21. Регулировка угла наклона створки
22. Ночная функция
23. Таймер выключения
24. Функция колебания закрылков
25. Текущее время
26. Передача
27. Подтвердите таймер и время
28. Дисплей свет



ITA

FUNZIONAMENTO DEL TELECOMANDO I.R-G

GUIDA AL FUNZIONAMENTO

1. Accensione/Spengimento

- Premere il pulsante POWER "⏻" per accendere l'unità o viceversa. Quando è acceso, funzionerà in base all'impostazione mostrata sul telecomando.

2. Modo di funzionamento

- Premendo il pulsante "MODE", l'unità può essere impostato in 5 modi di funzionamento (fan, cool, dry, heat, auto).

COOL

Il sistema funzionerà in raffreddamento.

DRY

Il sistema funzionerà in deumidificazione.

HEAT

Il sistema funzionerà in riscaldamento.

AUTO

Il sistema cambierà automaticamente in modalità raffreddamento o riscaldamento in base alla temperatura dell'acqua in ingresso.

FAN

Il sistema funzionerà solo in VENTILAZIONE. I pulsanti SLEEP, TEMP ▲ e TEMP ▼ non vengono usati.

3. Impostazione della temperatura

- L'impostazione della temperatura può essere fatta tra i 16-30°C premendo il pulsante TEMP ▲ o TEMP ▼.

4. Motore

- Premere il pulsante FAN (🌀) per selezionare la velocità del motore (alta, media, minima o automatica).

**Nota:** Il pulsante (🌀) può essere usato solo in modalità FAN, COOL, HEAT e AUTO, non può essere usato in DRY.

ENG

OPERATION OF INFRARED REMOTE CONTROL

OPERATION GUIDE

1. Power ON/OFF

- Press POWER "⏻" button will turn on the unit or vice versa. When turn on, it will operate according to the setting shown on the IR remote control.

2. Operating mode

- By pressing the "MODE" button, the unit can be put in five operating mode (auto, cool, dry, fan and heat).

COOL

The system will operate in cooling mode.

DRY

The system will operate in dry.

HEAT

The system will work in heating mode

AUTO

The system will automatically switch for Cool mode, or heat mode depending on the inlet water temperature.

FAN

The system will operate as FAN. The SLEEP, TEMP ▲ and TEMP ▼ buttons are not used.

3. Temperature setting

- The setting temperature can be set in the range of 16-30°C by pressing TEMP ▲ or TEMP ▼ button.

4. Fan

- Press FAN (🌀) button to the select the fan speed (High, Medium, Low or Auto mode).


**Note:** The (🌀) button can be used only in FAN, COOL, HEAT, and AUTO mode, it can not be used in DRY mode.

FRA

## FONCTIONNEMENT DE LA TÉLÉCOMMANDE I.R-G

### GUIDE D'OPÉRATION

#### 1. Allumage/extinction

- Appuyer sur le bouton POWER “” pour allumer ou éteindre l'unités . Lorsqu'il est allumé, l'appareil fonctionne selon les paramètres indiqués sur l'unité à distance.

#### 2. Mode de fonctionnement

- Appuyer sur le bouton « MODE », l'unités peut être réglé parmi 5 modes de fonctionnement (fan, cool, dry, heat, auto).

##### COOL

Le système fonctionnera en mode refroidissement.

##### DRY

Le système fonctionnera en mode déshumidification.

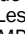

##### HEAT

Le système fonctionnera en mode chauffage



##### AUTO

Le système passera automatiquement en mode refroidissement ou chauffage en fonction de la température de l'eau en entrée.


##### FAN


Le système fonctionnera uniquement en mode VENTILATION. Les boutons SLEEP, TEMP  et TEMP  ne sont pas utilisés.

#### 3. Réglage de la température

- Le réglage de la température peut être effectué dans un éventail compris entre 16 à 30 °C, en appuyant sur le bouton TEMP  ou TEMP .

#### 4. Moteur

- Appuyer sur le bouton FAN () pour sélectionner la vitesse du moteur (élevée, intermédiaire, minimale ou automatique).


**Remarque :** Le bouton () peut être utilisé uniquement en mode FAN, COOL, HEAT et AUTO, et ne peut pas être utilisé en mode DRY.

DEU

## FUNKTION DER INFRAROTFERNBEDIENUNG

### BEDIENERFÜHRUNG

#### 1. EINSCHALTEN/AUSSCHALTEN

- Betätigen Sie die Taste POWER “”, um die Einheit ein- oder auszuschalten. Ist das Gerät eingeschaltet, erfolgt der Betrieb gemäß der auf der Fernbedienung gezeigten Einstellung.

#### 2. BETRIEBSMODUS

- Durch Betätigung der Taster “MODE” kann die Einheit mit seinen 5 verschiedenen Betriebsmodi (Fan, Cool, Dry, Heat, Auto) eingestellt werden.

##### COOL

Das System wird im Kühlmodus betrieben.

##### DRY

Das System wird im Entfeuchtungsmodus betrieben.

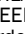

##### HEAT

Das System arbeitet im Heizmodus

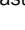
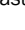
##### AUTO

Das System wechselt automatisch je nach der Wassereingangstemperatur in Kühlung, Heizung Bereich.

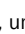
##### FAN

Das Gerät arbeitet nur im VENTILATIONSMODUS. Die Tasten SLEEP, TEMP  und TEMP  werden nicht benutzt.

#### 3. TEMPERATUREINSTELLUNG

- Die Temperatur kann in einem Bereich von 16-30°C eingestellt werden. Betätigen Sie dazu die Taste TEMP  oder TEMP .

#### 4. MOTOR

- Drücken Sie die Taste FAN () , um die Motorgeschwindigkeit (Hoch, Mittel, Minimal oder Automatisch) auszuwählen.

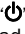
**Anmerkung:** Die Taste () kann nur im Modus FAN, COOL, HEAT und AUTO, NICHT im DRY-Modus betätigt werden.

ESP

## FUNCIONAMIENTO DEL MANDO A DISTANCIA I.R-G

### MANUAL DE OPERACIONES

#### 1. Encendido/apagado

- Pulsar la tecla POWER “” para encender/apagar la unidad. Cuando está encendido, el aparato funciona según los ajustes que muestra la unidad remota.

#### 2. Modo de funcionamiento

- Pulsar la tecla “MODE”. La unidad puede programarse en 5 modos de funcionamiento (fan, cool, dry, heat, auto).

##### COOL

El sistema funcionará en modo de refrigeración.

##### DRY

El sistema funcionará en modo de deshumidificación.



##### HEAT

El sistema funcionará en modo calefacción

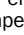
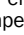
##### AUTO

El sistema conmutará automáticamente al modo de refrigeración o calefacción según la temperatura del agua en entrada.


##### FAN


El sistema funcionará sólo en VENTILACIÓN. Las teclas SLEEP, TEMP  y TEMP  no se utilizan.

#### 3. Ajuste de la temperatura

- Es posible ajustar la temperatura entre 16 y 30°C pulsando la tecla TEMP  o TEMP . El display en la unidad remota indicará la temperatura seleccionada.

#### 4. Motor

- Pulsar la tecla FAN () para seleccionar la velocidad del motor (alta, media, mínima o automática).


**Nota:** La tecla () se puede utilizar sólo en modo FAN, COOL, HEAT y AUTO, no en modo DRY.

РУС

## РАБОТА ИНФРАКРАСНОГО ДИСТАНЦИОННОГО ПУЛЬТА УПРАВЛЕНИЯ

### РУКОВОДСТВО ПО ЭКСПЛУАТАЦИИ

#### 1. Включение/Выключение

- Для включения и выключения кондиционера использовать кнопку POWER “”. Когда аппарат включен, он будет работать в режиме, показываемом на дистанционном пульте.

#### 2. Режим работы

- С помощью кнопки “MODE”, кондиционер может быть установлен в 5 режимов работы (fan, cool, dry, heat, auto).

##### COOL

Система будет работать в режиме охлаждения.

##### DRY

Система будет работать в режиме осушения.



##### HEAT

Система будет работать в режиме отопления

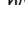
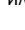
##### AUTO

Система автоматически будет переходить в режим охлаждения, отопления зоны, исходя из температуры воды на входе.


##### FAN


Система будет работать только на ВЕНТИЛЯЦИЮ. Кнопки SLEEP, TEMP  и TEMP  не используются.

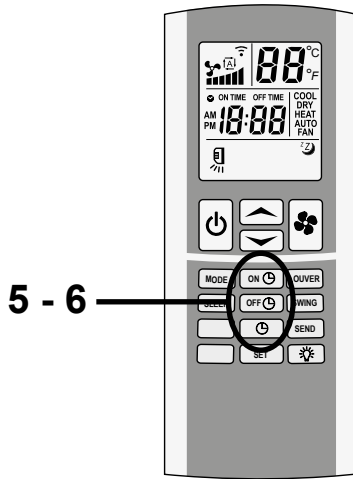
#### 3. Настройка Температуры

- Настройка температуры может выполняться в диапазоне 16-30 °C с помощью кнопки TEMP  или TEMP .

#### 4. Двигатель

- Нажать кнопки FAN () для выбора скорости двигателя (высокая, средняя, минимальная или автоматическая).

**Примечание:** Кнопка () может использоваться только в режиме FAN, COOL, HEAT и AUTO. В режиме DRY она не работает.



ITA

### 5. Timer ON

- L'unità può essere programmata in anticipo per l'accensione.  
Premere il pulsante "ON ☺", il simbolo (ON TIME) apparirà.  
Premere il pulsante ▼ o ▲ per cambiare l'ora (incremento di 1 minuto).  
Tenere premuto il pulsante ▼ o ▲ per 3 secondi, l'ora aumenterà di 10 minuti.  
Premere il pulsante "SET", il simbolo (ON TIME) apparirà sullo schermo.

### Timer OFF

- L'unità può essere programmata in anticipo per lo spegnimento.  
Premere il pulsante "OFF ☹", il simbolo (OFF TIME) lampeggerà.  
Premere il pulsante ▼ o ▲ per cambiare l'ora (incremento di 1 minuto). Tenendo premuto il pulsante ▼ o ▲ per 3 secondi, l'ora aumenterà di 10 minuti.  
Premere il pulsante "SET", il simbolo (OFF TIME) apparirà sullo schermo.

Note:

- Quando il simbolo (ON TIME) appare sullo schermo, premere il pulsante "ON ☺", il simbolo (ON TIME) lampeggerà, poi premere il pulsante "ON ☺" di nuovo per cancellare l'impostazione di accensione. Il simbolo (ON TIME) sparirà dallo schermo.

- Quando il simbolo (OFF TIME) appare sullo schermo, premere il pulsante "OFF ☹", il simbolo (OFF TIME) lampeggerà, poi premere il pulsante "OFF ☹" di nuovo per cancellare l'impostazione di spegnimento. Il simbolo (OFF TIME) sparirà dallo schermo.

La funzione Timer una volta inviata all'unità, è sempre attiva.

### 6. Orologio

Per impostare l'ora sull'unità remota:

-Premere il pulsante "☺", il simbolo ☺ lampeggerà.  
-Premere il pulsante ▼ o ▲ per cambiare l'ora (incremento di 1 minuto). Tenendo premuto il pulsante ▼ o ▲ per 3 secondi, l'ora aumenterà di 10 minuti.  
-Premere il pulsante "SET", il simbolo ☺ sparirà dallo schermo e apparirà il nuovo orario.

ENG

### 5. Timer ON

- The unit can be programmed to turn off in advance.  
Press "ON ☺" button, the symbol (ON TIME) will appear.  
Press ▼ or ▲ button to change the real time (1 min incremental).  
Hold ▼ or ▲ button for 3 sec, the real time will be 10 min incremental.  
Press "SET", the symbol (ON TIME) will appear on display.

### Timer OFF

- The unit can be programmed to turn on in advance.  
Press "OFF ☹" button, the symbol (OFF TIME) will appear.  
Press ▼ or ▲ button to change the real time (1 min incremental).  
Hold ▼ or ▲ button for 3 sec, the real time will be 10 min incremental.  
Press "SET", the symbol (OFF TIME) will appear on display.

Remarks:

- When the (ON TIME) symbol display on the LCD screen, press "ON ☺" button, (ON TIME) symbol will blink, then press "ON ☺" button again to cancel the TIMER ON setting. The symbol (ON TIME) will disappear on the LCD screen.

- When the (OFF TIME) symbol display on the LCD screen, press "OFF ☹", (OFF TIME) symbol will blink, then press "OFF ☹" button again to cancel the TIMER ON setting. The symbol (OFF TIME) will disappear on the LCD screen.

Once the timer function has been programmed with the remote control and send to the unit, it is always active.

### 6. Clock

- To set the clock on the remote unit.

Press "☺" button, the symbol ☺ will blink.  
Press ▼ or ▲ button to change the real time (1 min incremental).  
Hold ▼ or ▲ button for 3 sec, the real time will be 10 min incremental.  
Press SET button, the ☺ symbol will disappear on the LCD screen and the new real time clock will display to the LCD screen.

## 5. Minuteur ON

- L'appareil peut être programmé à l'avance pour s'allumer. Appuyer sur le bouton "ON ☉", et le symbole (ON TIME) apparaîtra. Appuyer sur le bouton ▼ ou ▲ pour modifier l'heure (augmentation d'1 minute). Maintenir le bouton ▼ ou ▲ pressé pendant 3 secondes pour augmenter l'heure de 10 minutes. Appuyer sur le bouton « SET », et le symbole (ON TIME) apparaîtra sur l'écran.

### Minuteur OFF

- L'appareil peut être programmé à l'avance pour une extinction différée. Appuyer sur le bouton (OFF TIME), et le symbole OFF ☉ clignotera. Appuyer sur le bouton ▼ ou ▲ pour modifier l'heure (augmentation d'1 minute). En maintenant le bouton ▼ ou ▲ pressé pendant 3 secondes, l'heure augmentera de 10 minutes. Appuyer sur le bouton « SET », et le symbole (OFF TIME) apparaîtra sur l'écran.

### Remarques :

- Lorsque le symbole (ON TIME) apparaît sur l'écran, appuyer sur le bouton « ON ☉ », et le symbole (ON TIME) clignotera, appuyer ensuite de nouveau sur le bouton "ON ☉" pour supprimer le réglage d'allumage. Le symbole (ON TIME) disparaîtra de l'écran.

- Lorsque le symbole (OFF TIME) apparaît sur l'écran, appuyer sur le bouton "OFF ☉", et le symbole (OFF TIME) clignotera, appuyer ensuite de nouveau sur le bouton "OFF ☉" pour supprimer le réglage d'extinction. Le symbole (OFF TIME) disparaîtra de l'écran.

La fonction Timer, une fois envoyée à l'unité, est toujours active.

## 6. Horloge

- Pour régler l'heure sur l'unité à distance.

Appuyer sur le bouton « ☉ », et le symbole ● clignotera. Appuyer sur le bouton ▼ ou ▲ pour modifier l'heure (augmentation d'1 minute). En maintenant le bouton ▼ ou ▲ pressé pendant 3 secondes, l'heure augmentera de 10 minutes. Appuyer sur le bouton « SET », et le symbole ● disparaîtra de l'écran et la nouvelle heure apparaîtra.

## 5. Timer ON

- Das Gerät kann im Voraus für das Einschalten programmiert werden. Drücken Sie die Taste "ON ☉", daraufhin erscheint das Symbol (ON TIME). Drücken Sie die Taste ▼ oder ▲, um die Uhrzeit zu wechseln (+ 1 Minute). Halten Sie die Taste ▼ oder ▲ 3 Sekunden gedrückt, um die Uhrzeit im 10- Minuten-Schritt zu erhöhen. Drücken Sie die Taste "SET", daraufhin erscheint das Symbol (ON TIME) auf dem Bildschirm.

### Timer OFF

- Das Ausschalten des Klimageräts kann im Voraus programmiert werden. Drücken Sie die Taste "OFF ☉", daraufhin blinkt das Symbol (OFF TIME) auf. Drücken Sie die Taste ▼ oder ▲, um die Uhrzeit zu wechseln (+ 1 Minute). Halten Sie die Taste ▼ oder ▲ 3 Sekunden gedrückt, um die Uhrzeit im 10- Minuten-Schritt zu erhöhen. Drücken Sie die Taste "SET", daraufhin erscheint das Symbol (OFF TIME) auf dem Bildschirm.

### Hinweis:

- Wenn das Symbol (ON TIME) auf dem Bildschirm erscheint, die Taste "ON ☉" betätigen: das Symbol (ON TIME) blinkt auf. Anschließend erneut auf "ON ☉" drücken, um die Einschalteneinstellung zu löschen. Das Symbol (ON TIME) erscheint auf dem Bildschirm.

- Wenn das Symbol (OFF TIME) auf dem Bildschirm erscheint, die Taste "OFF ☉" betätigen: das Symbol (OFF TIME) blinkt auf. Anschließend erneut auf "OFF ☉" drücken, um die Einschalteneinstellung zu löschen. Das Symbol (OFF TIME) ist nicht mehr auf dem Bildschirm zu sehen.

Die einmal an das Gerät gesendete Timer-Funktion ist immer aktiv.

## 6. UHR

- Zum Einstellen der Uhrzeit auf der Fernbedienung.

Drücken Sie die Taste "☉", daraufhin blinkt das Symbol (●) auf. Drücken Sie die Taste ▼ oder ▲, um die Uhrzeit zu ändern (+ 1 Minute). Halten Sie die Taste ▼ oder ▲ 3 Sekunden gedrückt, um die Uhrzeit im 10- Minuten-Schritt zu erhöhen. Durch Betätigung der Taste "SET" verschwindet das Symbol ● vom Bildschirm und die Uhrzeit wird wieder angezeigt.

## 5. Timer ON

- La unidad se puede programar de antemano para que se encienda. Pulsar la tecla "ON ☉"; aparece el símbolo (ON TIME). Pulsar la tecla ▼ o ▲ para cambiar la hora (incremento de 1 minuto). Pulsar la tecla ▼ o ▲ 3 segundos; la hora aumenta 10 minutos. Pulsar la tecla "SET"; aparece en pantalla el símbolo (ON TIME).

### Timer OFF

- Es posible programar el apagado diferido della unidad. Pulsar la tecla "OFF ☉"; el símbolo (OFF TIME) parpadea. Pulsar la tecla ▼ o ▲ para cambiar la hora (incremento de 1 minuto). Pulsar la tecla ▼ o ▲ 3 segundos; la hora aumenta 10 minutos. Pulsar la tecla "SET", aparece en pantalla el símbolo (OFF TIME).

### Notas:

- Al aparecer en pantalla el símbolo (ON TIME) pulsar la tecla "ON ☉"; el símbolo (ON TIME) parpadea; pulsar la tecla "ON ☉" de nuevo para borrar el ajuste de encendido. El símbolo (ON TIME) desaparece de la pantalla.

- Al aparecer en pantalla el símbolo (OFF TIME) pulsar la tecla "OFF ☉"; el símbolo (OFF TIME) parpadea; pulsar la tecla "OFF ☉" de nuevo para borrar el ajuste de apagado. El símbolo (OFF TIME) desaparece de la pantalla.

La función TIMER, una vez programada por mando a distancia, siempre estará activa. El símbolo ● de encendido en el display de la unidad indica que la función está programada. La función se desactiva sólo en caso de falta de alimentación eléctrica.

## 6. Reloj

- Para ajustar la hora en la unidad remota.

Pulsar la tecla "☉"; el símbolo ● parpadea. Pulsar la tecla ▼ o ▲ para cambiar la hora (incremento de 1 minuto). Pulsar la tecla ▼ o ▲ 3 segundos; la hora aumenta 10 minutos. Pulsar la tecla "SET"; el símbolo ● desaparece de la pantalla y aparece la nueva hora.

## 5. ТАЙМЕР ON

- Устройство можно заранее запрограммировать на включение. Нажать кнопку "ON ☉", на дисплее выйдет символ (ON TIME). С помощью кнопки ▼ или ▲ изменить время (шаг 1 минута). Удерживать нажатой кнопку ▼ или ▲ в течение 3 секунд, время будет увеличиваться на 10 минут. Нажать кнопку "SET", символ (ON TIME) выйдет на дисплее.

### ТАЙМЕР OFF

- Кондиционер может быть заранее настроен на выключение. Нажать кнопку "OFF ☉", символ (OFF TIME) начнет мигать. Нажать кнопку ▼ или ▲ для изменения времени (шаг 1 минута). При удержании нажатой кнопки ▼ или ▲ в течение 3 секунд, время будет увеличиваться на 10 минут. Нажать кнопку "SET", символ (OFF TIME) выйдет на дисплее.

### Примечания:

- Когда символ (ON TIME) выйдет на дисплее, нажать кнопку "ON ☉", символ (ON TIME) начнет мигать, затем нажать еще раз кнопку "ON ☉" для удаления настройки включения. Символ (ON TIME) исчезнет с дисплея.

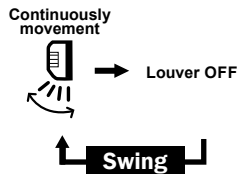
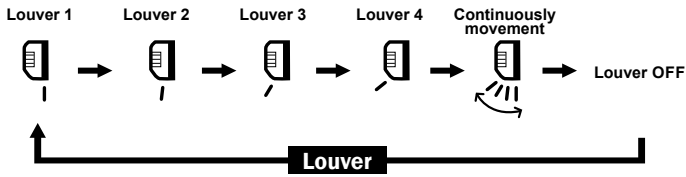
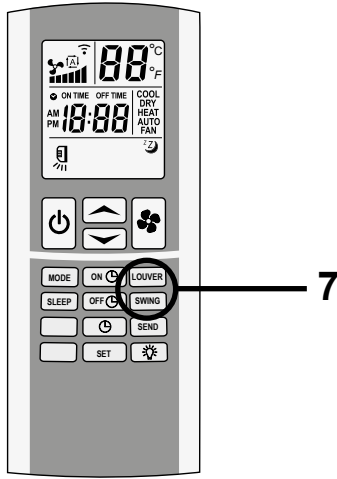
- Когда символ (OFF TIME) выйдет на дисплее, нажать кнопку "OFF ☉", символ (OFF TIME) начнет мигать, затем нажать кнопку "OFF ☉" снова для удаления настройки выключения. Символ (OFF TIME) исчезнет с дисплея.

Функция таймера после отправки на устройство всегда активна.

## 6. ЧАСЫ

- Для настройки времени дистанционного пульта.

Нажать кнопку "☉", символ ● начнет мигать. Нажать кнопку ▼ или ▲ для изменения времени (шаг 1 минута). При удержании нажатой кнопки ▼ или ▲ в течение 3 секунд, время будет увеличиваться на 10 минут. Нажать кнопку "SET", символ ● исчезнет с дисплея и выйдет новое время.



ITA

7. Funzione LOUVER

- Quando il pulsante "LOUVER" viene premuto, le alette orizzontali si posizioneranno come indicato nelle icone.

ENG

7. LOUVER function

- When the "LOUVER" button is pressed, the horizontal louver will be positioned as indicated in the icons.

Funzione SWING

- Quando il pulsante "SWING" viene premuto, le alette orizzontali assumeranno un'oscillazione continua come indicato nelle icone.

SWING function

- When the "SWING" button is pressed, the horizontal louver will assume a continuous oscillation as shown in the icons.



**FRA****7. Function LOUVER**

- Lorsque vous appuyez sur le bouton "LOUVER", les volets horizontaux se positionnent comme indiqué dans les icônes.

**Function SWING**

- Lorsque vous appuyez sur le bouton "SWING", les ailerons horizontaux adopteront une oscillation continue comme le montrent les icônes.

**DEU****7. LOUVER-Funktion**

- Wenn die Taste "LOUVER" gedrückt wird, werden die horizontalen Klappen wie in den Symbolen dargestellt positioniert.

**SWING-Funktion**

- Wenn die Taste "SWING" gedrückt wird, nehmen die horizontalen Klappen eine kontinuierliche Schwingung an, wie in den Symbolen dargestellt.

**ESP****7. Función LOUVER**

- Al pulsar la tecla "SWING", las aletas horizontales se moverán como muestra el dibujo abajo

**Función SWING**

- Cuando se pulsa el botón "SWING", las aletas horizontales asumirán una oscilación continua como se muestra en los iconos.

**РУС****7. Функция LOUVER**

- При нажатии кнопки "LOUVER" горизонтальные заслонки будут располагаться так, как показано на пиктограммах.

**Функция SWING**

- При нажатии кнопки "SWING" горизонтальные плавники будут совершать непрерывные колебания, как показано на пиктограммах.

ITA

**FUNZIONAMENTO DEL TELECOMANDO I.R-G****Dry  
Modalità deumidificazione**

La modalità deumidificazione è un particolare ciclo di funzionamento di raffreddamento.

In questa modalità è solo permessa la regolazione della temperatura, mentre il ventilatore funzionerà automaticamente solo alla minima velocità.

Ci sono quattro zone di funzionamento predefinite: A-B-C-D e tre zone neutre dove il funzionamento rimane invariato (si ripete il funzionamento precedente).

NB: IN ZONA NEUTRA SI RIPETE IL CICLO PRECEDENTE

FRA

**FONCTIONNEMENT DE LA TÉLÉCOMMANDE I.R-G****Sécher  
Mode déshumidification**

Le mode de déshumidification est un cycle de fonctionnement de refroidissement particulier.

Dans ce mode, seule la régulation de la température est autorisée, tandis que le ventilateur fonctionnera automatiquement à la vitesse minimale uniquement.

Il existe quatre zones de fonctionnement prédéfinies : A-B-C-D et trois zones neutres où le fonctionnement reste inchangé (le fonctionnement précédent est répété).

NB : EN ZONE NEUTRE, LE CYCLE PRÉCÉDENT SE RÉPÈTE

ESP

**FUNCIÓNAMIENTO DEL MANDO A DISTANCIA I.R-G****Seco  
Modo de deshumidificación**

El modo de deshumidificación es un ciclo de operación de enfriamiento particular.

En este modo, solo se permite la regulación de la temperatura, mientras que el ventilador funcionará automáticamente solo a la velocidad mínima.

Hay cuatro zonas de funcionamiento predefinidas: A-B-C-D y tres zonas neutras donde el funcionamiento permanece invariable (se repite el funcionamiento anterior).

NOTA: EN LA ZONA NEUTRA SE REPITE EL CICLO ANTERIOR

ENG

**OPERATION OF INFRARED REMOTE CONTROL****Dry  
Dry mode**

Dry mode is a particular cooling duty cycle regulation.

In this mode, only temperature regulation is allowed; the fan will automatically operate at minimum speed only.

There are four predefined operating zones A-B-C-D and three neutral zones where the functioning remains unchanged (the previous functioning is repeated)

NB: THE PREVIOUS CYCLE IS REPEATED IN THE NEUTRAL ZONE

DEU

**FUNKTION DER I NFRAROTFERNBEDIENUNG****Trocken  
Entfeuchtungsmodus**

Der Entfeuchtungsmodus ist ein bestimmter Kühlbetriebszyklus.

In diesem Modus ist nur die Temperaturregelung erlaubt, während der Lüfter automatisch nur mit minimaler Geschwindigkeit läuft.

Es gibt vier vordefinierte Betriebszonen: A-B-C-D

und drei neutrale Zonen, in denen der Betrieb unverändert bleibt (der vorherige Betrieb wird wiederholt).

ANMERKUNG: IN DER NEUTRALEN ZONE WIRD DER VORHERIGE ZYKLUS WIEDERHOLT

РУС

**РАБОТА ИНФРАКРАСНОГО ДИСТАНЦИОННОГО ПУЛЬТА УПРАВЛЕНИЯ****Сухой  
Режим осушения**

Режим осушения представляет собой особый рабочий цикл охлаждения.

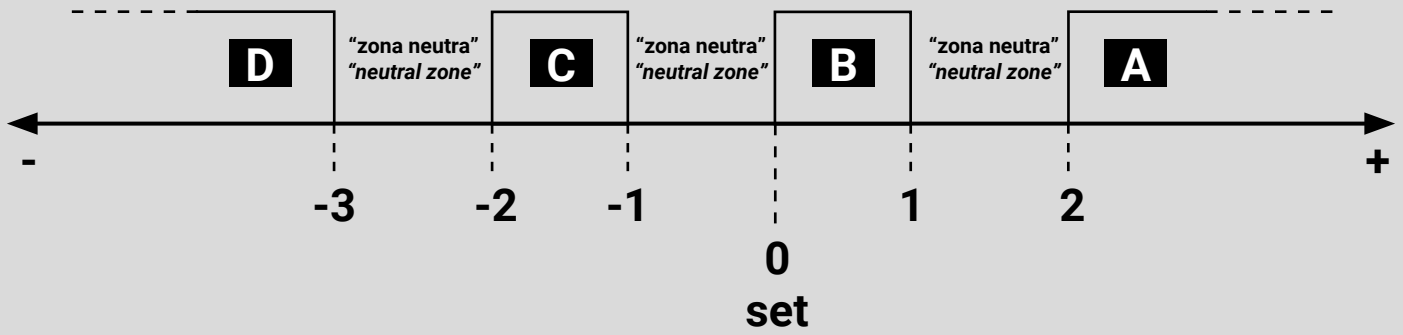
В этом режиме разрешено только регулирование температуры, при этом вентилятор будет автоматически работать только на минимальной скорости.

Предусмотрены четыре предустановленные рабочие зоны: A-B-C-D.

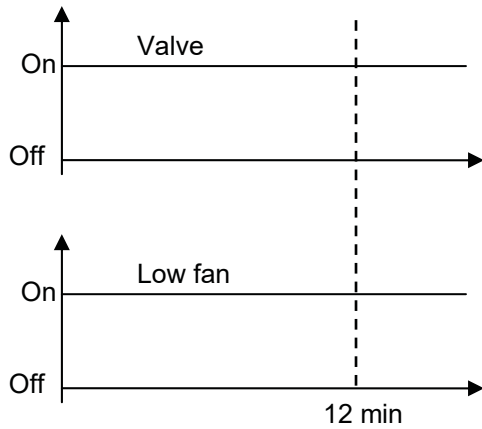
и три нейтральные зоны, где работа остается неизменной (повторяется предыдущая операция).

NB: В НЕЙТРАЛЬНОЙ ЗОНЕ ПОВТОРЯЕТСЯ ПРЕДЫДУЩИЙ ЦИКЛ.

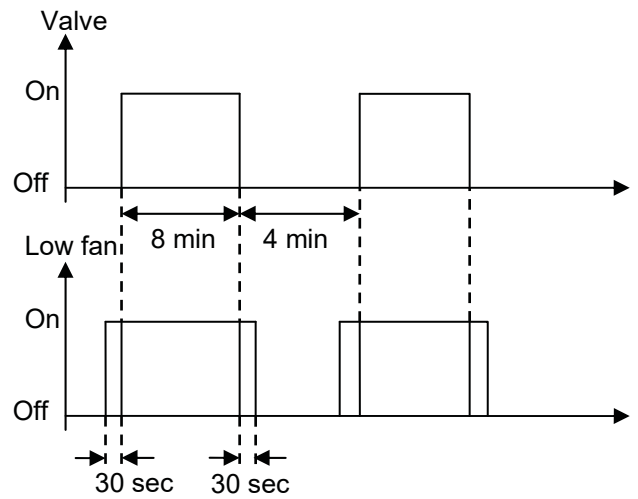
# Modalità Dry - Dry Mode



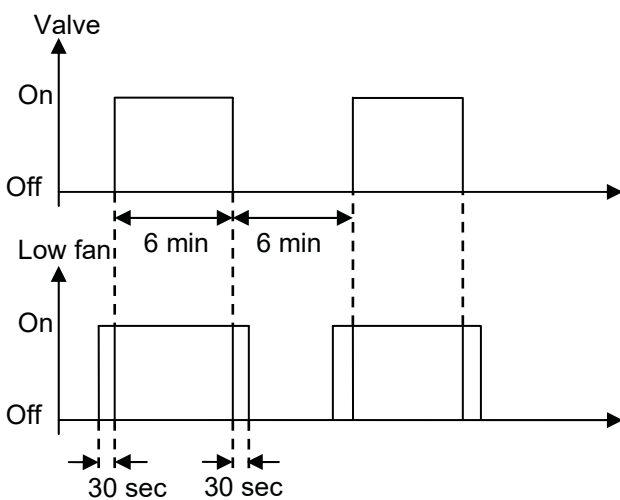
## A



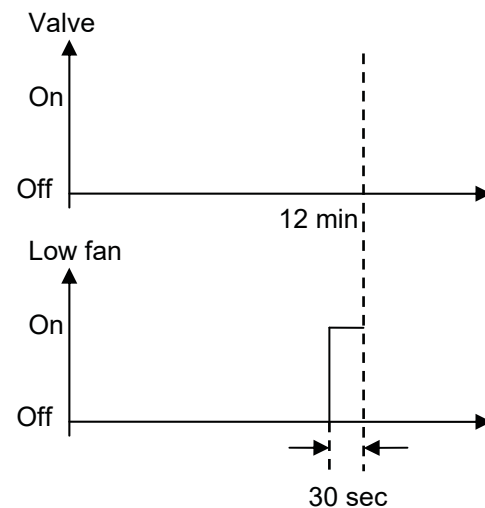
## B



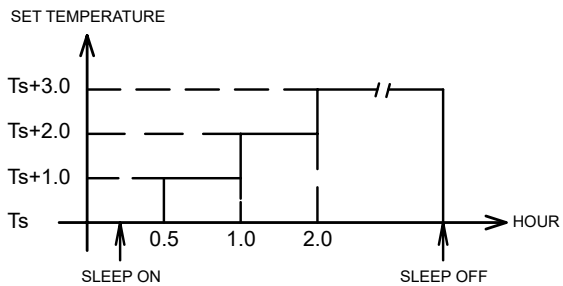
## C



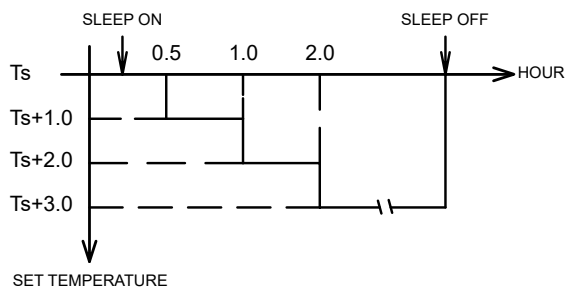
## D



**RAFFREDDAMENTO - COOLING - REFRIGÉRISSMENT - KÜHLUNG - REFRIGERACIÓN - Охлаждение**



**RISCALDAMENTO - HEATING - CHAUFFAGE - HEIZUNG - CALEFACCIÓN - Отопление**



ITA

**FUNZIONAMENTO DEL TELECOMANDO I.R-G**

**Funzione sleep**

- Premere il pulsante "SLEEP" per avviare la funzione notte. Il display mostrerà il simbolo (☾).

Per la modalità COOL, la temperatura impostata aumenterà automaticamente di 1 °C dopo un'ora.

Per la modalità HEAT, la temperatura impostata diminuirà automaticamente di 1 °C dopo un'ora.

- Premere il pulsante "SLEEP" di nuovo per cancellare la funzione notte.

- In caso di mancanza di alimentazione elettrica, la funzione notte verrà cancellata.

ENG

**OPERATION OF INFRARED REMOTE CONTROL**

**Sleep function**

- Press "SLEEP" button to start the night function. The display will show (☾) symbol.

For COOL mode, the setting temperature will be automatically raised up 1 °C after 1 hour.

For HEAT mode, the setting temperature will be automatically decreased by 1 °C after 1 hour.

- Press the "SLEEP" button again to cancel the night function.

- Power failure, turning "OFF" will cancel the night function.

**FRA****FUNCTIONNEMENT  
DE LA TÉLÉCOMMANDE I.R-G****Fonction sommeil**

- Appuyer sur le bouton « SLEEP » pour activer la fonction nuit. L'écran affichera le symbole (☾).

Pour le mode COOL, la température réglée augmentera automatiquement d'1 °C au bout d'une heure. Pour le mode HEAT, la température réglée diminuera automatiquement d'1 °C au bout d'une heure.

- Appuyer de nouveau sur le bouton « SLEEP » pour annuler la fonction de repos.

- En cas d'interruption de l'alimentation électrique, en éteignant et en modifiant le mode de fonctionnement de l'unité, la fonction de repos sera annulée.

**DEU****FUNKTION DER INFRAROTFERNBE-  
DIENUNG****Schlaffunktion**

- Drücken Sie die Taste "SLEEP", um die Schlaffunktion zu aktivieren. Das Display zeigt das Symbol (☾) an.

Für den Betriebsmodus COOL wird die eingegebene Temperatur automatisch um 1 °C nach einer Stunde erhöht.

Für den Betriebsmodus HEAT wird die eingegebene Temperatur automatisch um 1 °C nach einer Stunde abgesenkt.

- Drücken Sie die Taste "SLEEP" erneut, um die Ruhfunktion zu löschen.

- Bei Stromausfall wird durch Ausschalten und Änderung des Betriebsmodus die Ruhfunktion gelöscht.

**ESP****FUNCIONAMIENTO  
DEL MANDO A DISTANCIA I.R-G****Función sueño**

- Pulsar la tecla "SLEEP" para activar la función noche. El display muestra el símbolo (☾).

En modo COOL, el ajuste de la temperatura aumentará automáticamente 1 °C después de una hora.

En modo HEAT, el ajuste de la temperatura disminuirá automáticamente 1 °C después de una hora.

- Pulsar de nuevo la tecla "SLEEP" para desactivar la función noche.

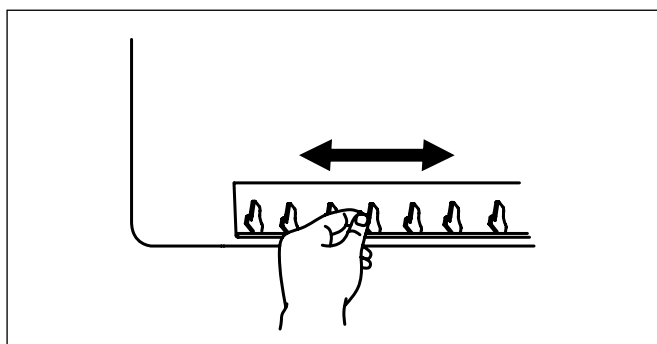
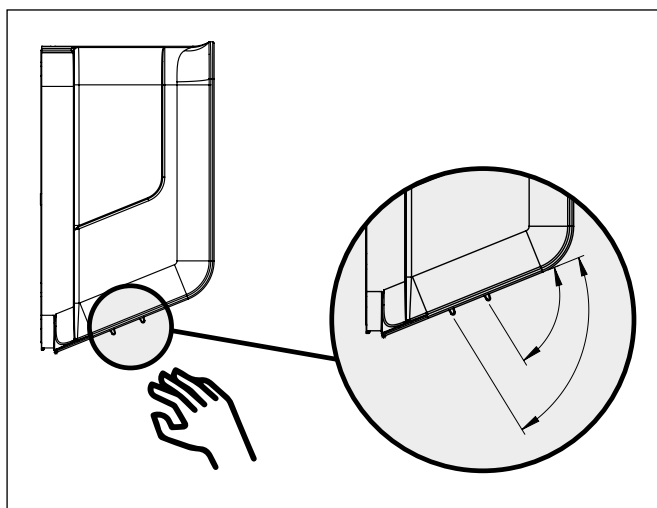
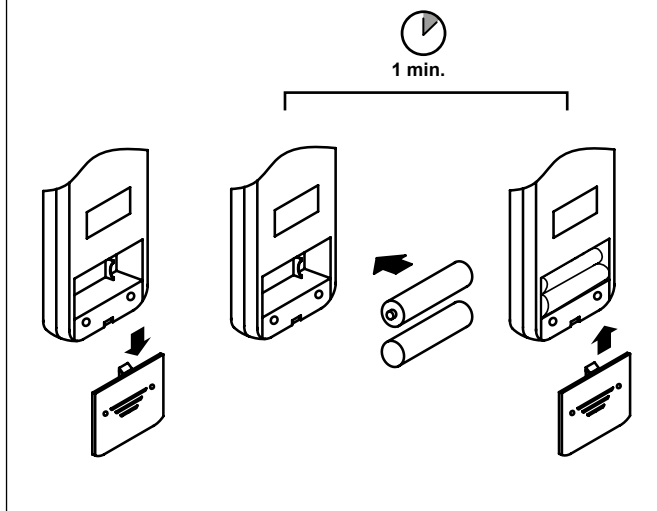
- En caso de falta de corriente, apagar y cambiar el modo de la unidad para desactivar la función noche.

**РУС****РАБОТА ИНФРАКРАСНОГО  
ДИСТАНЦИОННОГО ПУЛЬТА  
УПРАВЛЕНИЯ****Нажать кнопку sleep**

- Нажать кнопку "SLEEP" для включения ночной функции. На дисплее покажется символ (☾). Заданная температура увеличится автоматически на 1 °C через 1 час. В режиме COOL заданная температура увеличится автоматически на 1 °C через 1 час. В режиме HEAT заданная температура уменьшится автоматически на 1 °C через 1 час.

- Нажать кнопку "SLEEP" еще раз для удаления состояния ожидания.

- При сбое в электросети, выключении и смене режима аппарата состояние ожидания отключается.



ITA

**CAMBIO DELLE PILE  
DEL TELECOMANDO**

Quando le pile del telecomando si staranno esaurendo la visualizzazione del display diminuirà fino a spegnersi se le batterie non verranno sostituite con pile nuove.

- Per cambiare le pile:
- Togliere il coperchio delle pile sfilandolo verso il basso
  - Togliere le pile esauste
  - Attendere 1 min. prima di inserire le pile nuove
  - Inserire le nuove pile (AAA) facendo attenzione alle polarità
  - Rimettere il coperchio

Se non si utilizza il telecomando per un periodo prolungato, estrarre le pile per evitare che il loro liquido fuoriesca.

ENG

**BATTERIES REPLACEMENT**

When the batteries are low, the display of the remote control will decrease. If the batteries will not be replaced the display will turn off completely.

- Batteries replacement:
- Pull the batteries cover down to reveal the batteries.
  - Remove the old batteries.
  - Wait for 1 min. before installing the new batteries.
  - Install two new AAA batteries – Pay attention to the polarity.
  - Return the batteries cover to place.

To prevent liquid leakage, take out all batteries when the remote controller is not going to be used for a long time.

**POSIZIONAMENTO ALETTE**

**Regolazioni delle alette per unità senza telecomando**

Nelle unità A dotate di interfaccia a parete RWI ECM 1-2, le alette orizzontali sono motorizzate e si posizionano solo automaticamente a seconda della modalità di funzionamento. Non vi è la possibilità di regolazione.

Nelle unità M, le alette orizzontali non sono motorizzate e possono essere posizionate solo manualmente.

**FINS POSITIONING**

**Flap adjustments for units without remote control**

In A units equipped with RWI ECM 1-2 wall interface. Horizontal flaps are motorized, they position themselves automatically depending on the operation mode. There is no possibility of adjustment.

In M units, the horizontal flaps are not motorized and can only be positioned manually.

**Alette deflettrici manuali**

Tutte le unità sono dotate di alette manuali per il direccionamento dell'aria.

**Manual deflector louver**

All the units are equipped with manual flaps to direct the air.

FRA

### ÉCHANGE DES PILES DE LA TÉLÉCOMMANDE

Quand les piles de la télécommande seront vides et elles épuiseront la visualisation de l'écran jusqu'à quand il s'éteindra si les batteries ne seront pas remplacées avec de nouvelles piles.

Pour changer les piles:

- enlever le couvercle des piles en le défilant vers le bas
- enlever les piles épuisées
- attendre 1 min. avant d'insérer les nouvelles piles
- insérer les nouvelles piles (AAA) en faisant attention aux polarités
- remettre le couvercle

Pour éviter toute fuite de liquide, retirez toutes les piles lorsque vous ne comptez pas utiliser la télécommande pendant longtemps.

### POSITIONNEMENT DES AILETTES

#### Réglage des volets pour les appareils sans télécommande

Dans les unités A équipées d'une interface murale RWI ECM 1-2. Les lames horizontales sont motorisées, elles se positionnent automatiquement en fonction du mode de fonctionnement. Il n'y a aucune possibilité d'ajustement.

Dans les unités M, les lames horizontales ne sont pas motorisées et ne peuvent être positionnées que manuellement.

#### Volets déflectrices manuelles

Toutes les unités sont équipées de volets manuels pour diriger l'air.

DEU

### AUSTAUSCH DER BATTERIEN DER FERNBEDIENUNG

Wenn die Batterien der Fernbedienung schwächer werden, wird auch die Anzeige weniger hell, bis sie ganz erlischt, falls die Batterien nicht ersetzt werden.

Zum Austausch der Batterien:

- den Batteriedeckel durch Schieben nach unten abnehmen
- die verbrauchten Batterien herausnehmen
- vor dem Einsetzen der neuen Batterien 1 Min. warten
- unter Beachtung der Polung neue Batterien (AAA) einsetzen
- den Deckel wieder einsetzen

Nehmen Sie die Batterien heraus, wenn das Gerät über einen längeren Zeitraum nicht verwendet wird.

### LAMELLENBEWEGUNG

#### Klappenverstellung für Geräte ohne Fernbedienung

In A-Einheiten, die mit RWI ECM 1-2 Wandschnittstelle ausgestattet sind. Die horizontalen Flügel sind motorisiert und positionieren sich automatisch je nach Betriebsart. Es gibt keine Möglichkeit der Anpassung.

Bei M-Geräten sind die horizontalen Messer nicht motorisiert und können nur manuell positioniert werden.

#### Manuelle Deflektorklappen

Alle Geräte sind mit manuellen Klappen zur Luftlenkung ausgestattet.

ESP

### CAMBIO DE LAS BATERÍAS DEL MANDO A DISTANCIA

Cuando las baterías del mando a distancia se estarán agotando la visualización del display disminuirá hasta que se apague si las baterías no se reemplazan con baterías nuevas.

Para cambiar las baterías:

- Retire la tapa de la batería deslizándola hacia abajo
- Retire las baterías usadas
- Espere 1 min. antes de insertar las nuevas baterías
- Inserte las baterías nuevas (AAA) prestando atención a la polaridad
- Vuelva a colocar la tapa

Si las ha usado por un tiempo indeterminado o por más tiempo, existe el riesgo de que las baterías pierdan líquido, causando así un daño irreparable al control remoto.

### POSICIONAMIENTO DE LAS ALETAS

#### Ajustes de solapas para unidades sin mando a distancia

En las unidades A equipadas con interfaz de pared RWI ECM 1-2. Las palas horizontales están motorizadas, se posicionan automáticamente en función del modo de funcionamiento. No hay posibilidad de ajuste.

En las unidades M, las cuchillas horizontales no están motorizadas y sólo pueden posicionarse manualmente.

#### Aletas deflectoras manuales

Todas las unidades están equipadas con aletas manuales para dirigir el aire.

PUC

### ЗАМЕНА БАТАРЕЕК ДИСТАНЦИОННОГО ПУЛЬТА

Когда батарейки дистанционного пульта дойдут до низкого заряда, визуализация на дисплее начнет ухудшаться и затем пропадет совсем, если батарейки не будут заменены на новые.

Батарейки заменяются следующим образом:

- снять крышку секции батареек, потянув ее вниз
- извлечь старые батарейки
- подождать 1 минут перед установкой новых батареек
- вставить новые батарейки (размер AAA), следя за полярностью
- вернуть на место крышку

Если оставить старые батарейки в пульте дистанционного управления на длительное время, то это может вызвать утечку жидкости, повышение температуры или взрыв.

### ДВИЖЕНИЕ ПЛАСТИН

#### Регулировка заслонок для устройств без пульта дистанционного управления

В блоках А, оснащенных настенным интерфейсом RWI ECM 1-2. Горизонтальные лопасти моторизованы, они автоматически позиционируются в зависимости от режима работы. Возможность регулировки отсутствует.

В агрегатах с ЧПУ горизонтальные ножи не моторизованы и могут позиционироваться только вручную.

#### Лезвия ручного дефлектора

Все устройства оснащены ручными заслонками для направления воздуха.



**1**

**2**

**3**

**4**

**5**

**6**

MOD. 10-20	x2 M4x12
MOD. 30-40	x3 M4x12

ITA

**PULSANTE ON/OFF DI EMERGENZA**

Il ricevitore ha un pulsante di emergenza [On/Off] che può essere usato per accendere/spegnere il dispositivo quando il telecomando è guasto. Il pulsante deve essere premuto per più di 3 secondi (ma non più di 10) fino a che non emetterà un beep. Una volta premuto, l'unità si accenderà/spegnerà. Quando l'unità viene accesa utilizzando il pulsante di emergenza verrà impostata in cambio stagione automatico usando set-point di temperatura di 21 °C (riscaldamento) e 24 °C (raffrescamento); il ventilatore sarà impostato alla media velocità.

**RICALIBRAZIONE SENSORE TEMPERATURA ARIA**

Usare la funzione di correzione in configurazione stand alone, quando non è presente l'interfaccia a parete RWIECM1-2, utilizzando il telecomando. Il tecnico misurerà la temperatura ambiente. Per eseguire la calibrazione seguire le seguenti indicazioni:

- con lo stato dell'unità in ON premere e tenere premuto il pulsante di emergenza [posto sul ricevitore] per più di 15 secondi. Il sistema entrerà in modalità "calibrazione". In questa modalità il cicalino emetterà un suono ogni 5 secondi, ed entrambi i led (rosso e blu) lampeggeranno assieme ed il suono continuerà fino all'uscita dalla modalità di calibrazione.
- Una volta che il sistema è in modalità calibrazione il tecnico imposterà il set-point del telecomando al valore della temperatura ambiente, ed invierà il dato al ricevitore premendo il tasto OFF.
- La temperatura verrà letta, e la differenza tra la nuova temperatura e l'attuale T1 verrà calcolata in un offset di T1 = "ricalibrazione sonda aria di aspirazione", e verranno aggiornati i parametri.
- Dopo aver inviato la "temperatura di calibrazione", per la registrazione permanente del dato, portare l'unità in ON.
- La temperatura verrà acquisita dal sistema come nuovo valore di temperatura del sensore.
- Se nessuna informazione verrà inviata dal telecomando, dopo 2 minuti dall'apertura della modalità di calibrazione, il sistema tornerà alla modalità normale di funzionamento.

ENG

**EMERGENCY ON/OFF BUTTON**

The IR receiver contains an [On/Off] emergency button which can be used for turning the system ON and OFF when the IR remote control is broken. The [On/Off] button should be pressed for more than 3 seconds and until the unit beeps (but not more than 10 seconds). Once pressed, the unit will turn ON or OFF. When turned ON using the emergency button, the unit will operate in Auto change over mode using preset set-point temperatures for heating (21 °C) and cooling (24 °C). The fan will run in medium speed.

**AIR TEMPERATURE SENSOR RECALIBRATION**

Use the offset feature in stand alone configuration, when there is no RWIE CM1-2 wall interface, using the I.R. handset. The technician will measure the actual room temperature (according to which he would like to make the offset for T1). In order to update the offset, the following steps must be followed:

- with the unit ON press and hold the emergency button [located on the receiver] for more than 15 seconds. The system will enter to a "Calibration" mode. In this mode the beeper will beep each 5 seconds, and both blue and red LED's will flash together and beep sound will continue until out of the calibration mode.
- Once the system is in "calibration mode" the technician will adjust the set point in the remote control as the measured actual room temperature, and send to the IR receiver, press the OFF key.
- This temperature will be read, and the difference form the actual T1 measurement will be calculated into an offset of T1 = "ReturnAirSensorCalibration", and accordingly the parameter will be updated.
- After sending the "calibration temperature", for permanent recording of the data, bring the unit to ON.
- The temperature will be acquired by the system as a new sensor temperature value.
- If no information is sent from the remote control, after 2 minutes from the start of "calibration mode", the system will automatically return to normal operation mode.



FRA

**BOUTON ON/OFF D'URGENCE**

La récepteur a un bouton d'urgence [On/Off] qui peut être utilisé pour allumer/éteindre le dispositif quand l'unité est défaut.

Le bouton doit être appuyé pour plus de 3 secondes, (mais pas plus de 10), jusqu'à qu'il émettra de beep. Une fois pressée, l'unité s'allumera/éteindra.

Quand l'unité est allumée en utilisant le bouton d'urgence sera fondée en échange saison bouton-pression en utilisant set-point de la température de 21°C (chauffage) et 24°C (climatisation); le ventilateur sera fondé à la moyenne vitesse.

**RECALIBRAGE DU CAPTEUR DE LA TEMPÉRATURE DE L'AIR**

Utiliser la fonction de correction en configuration stand alone, en utilisant la télécommande si l'interface murale RWIE CM1-2 n'est pas présent.

Le technicien mesurera la température ambiante.

Pour effectuer le calibrage, suivre les indications suivantes:

- avec l'unité sur ON, appuyer sur le bouton d'urgence [situé sur le récepteur] et le tenir enfoncé pendant plus de 15 secondes. Le système entrera en modalité "calibrage". Dans cette modalité, le buzzer émettra un son toutes les 5 secondes et les deux led (rouge et bleu) clignoteront en même temps et le son continuera jusqu'à la sortie de la modalité de "calibrage".

- Lorsque le système est en modalité "calibrage", le technicien réglera le point de consigne de la télécommande sur la valeur de la température ambiante et enverra la donnée au récepteur appuyant sur la touche ARRÊT.

- La température sera lue et la différence entre la nouvelle température et l'actuelle T1 sera calculée dans un offset de T1 = "recalibrage de la sonde air d'aspiration" et les paramètres seront mis à jour.

Après avoir envoyé la "température d'étalonnage", pour un enregistrement permanent des données, mettre l'appareil sur ON.

La température sera acquise par le système en tant que nouvelle valeur de température du capteur.

- Si aucune information ne sera envoyée via la télécommande, 2 minutes après l'ouverture de la modalité de calibrage, le système retournera sur la modalité de fonctionnement normale.

DEU

**NOT-EIN/AUS-TASTE**

Der Empfänger hat eine Not-Ein/Aus-Taste [On/Off], mit der das Gerät ein- und ausgeschaltet werden kann, wenn die Einheit nicht in Betrieb ist. Die Taste muss mehr als 3 (aber nicht mehr als 10) Sekunden lang gedrückt gehalten werden, bis ein akustisches Signal ertönt.

Nachdem die Taste gedrückt wurde, schaltet sich die Gerät ein bzw. aus. Nach dem Einschalten über die Not-Ein/Aus-Taste der Gerät wird an der Einheit ein automatischer Jahreszeitenwechsel vorgenommen, wobei die Solltemperatur auf 21°C (Heizen) und 24°C (Kühlen) eingestellt wird; der Ventilator wird auf mittlere Geschwindigkeit eingestellt.

**NEUKALIBRIERUNG DES LUFTEMPERATURFÜHLERS**

Mit dem Infrarotfernbedienung, wenn kein Wandfernbedienung existiert RWIE CM1-2, und im „stand alone“ Konfiguration verwenden Sie die Korrekturfunktion.

Der Techniker wird die Raumtemperatur messen (damit er den Offset den T1 machen möchte). Um den Offset zu aktualisieren, müssen folgende Schritte befolgt werden.

Mit dem Gerät im EIN Drücken und halten Sie die Notfalltaste [befindet sich auf dem Fernbedienungsempfänger] für mehr als 15 Sekunden.

Das System tritt in den Kalibrierungsmodus. In diesem Modus ertönt der Summer alle 5 Sekunden und beide LED (rot und blau) zusammen blitzen. Der Der Signalton ertönt bis zum Austritt des Kalibriermodus.

Sobald sich das System im Kalibriermodus befindet, der Techniker stellt den Sollwert in der Fernbedienung ein, wie die gemessene tatsächliche Raumtemperatur, und werden die Daten an den Empfänger senden Drücken der AUS-Taste.

Diese Temperatur wird gelesen, und die Differenz zwischen aktuelle gemessene T1 wird gerechnet als Offset der T1 = „Rückluft Sensor Kalibration“ und entsprechender Parameter wird aktualisiert.

Nach dem Senden der „Kalibriertemperatur“ zur dauerhaften Aufzeichnung der Daten das Gerät auf ON bringen.

Die Temperatur wird vom System als neuer Sensortemperaturwert erfasst.

- Wenn keine Informationen von der Fernbedienung gesendet werden, 2 Minuten nach dem Beginn des Kalibrierungsmodus, wird das System in den normalen Betriebsmodus zurückzukehren.

ESP

**BOTÓN ON/OFF DE EMERGENCIA**

El receptor tiene un botón de emergencia [On/Off] que se puede utilizar para encender/apagar el dispositivo cuando la unidad no está en funcionamiento.

El botón debe ser presionado por más de 3 segundos (pero no más de 10) hasta que se emite un beep.

Una vez presionado, la unidad se encenderá/apagará.

Cuando la unidad se enciende con el botón de emergencia, se establecerá en el cambio automático de temporada utilizando el set-point de temperatura 21°C (calefacción) y 24°C (refrigeración); el ventilador se ajustará a la velocidad media.

**RECALIBRACIÓN DEL SENSOR DE TEMPERATURA DEL AIRE**

Utilice la función de una corrección configuración stand alone, cuando no hay la interfaz de pared RWIECM1-2, utilizando el control remoto.

El técnico medirá la temperatura ambiente. Para calibrar seguir las siguientes pautas:

- Con el estado de la unidad en ON, pulse y mantenga pulsado el botón de emergencia [ubicado en el receptor] durante más de 15 segundos. El sistema entrará en el modo de "calibración". En este modo, el zumbador emitirá un pitido cada 5 segundos, y ambos LEDs (rojo y azul) parpadearán juntos y el sonido continuará hasta salir del modo de calibración.

- Una vez que el sistema esté en "modo de calibración", el técnico ajustará el punto de consigna en el mando a distancia como la temperatura ambiente real medida y enviará los datos al receptor al presionando la tecla APAGADO.

- Se leerá la temperatura, y la diferencia entre la nueva y la corriente temperatura T1 se calculará en un desplazamiento de T1 = "recalibración sensor de aire de admisión", y los parámetros se actualizarán.

Después de enviar la "temperatura de calibración", para el registro permanente de los datos, lleve la unidad a ON.

La temperatura será adquirida por el sistema como un nuevo valor de temperatura del sensor.

- Si ninguna información será enviada desde el mando a distancia, después de 2 minutos de la apertura del modo de calibración, el sistema volverá automáticamente al modo de funcionamiento normal.

РУС

**АВАРИЙНАЯ КНОПКА ON/OFF**

Приемник дистанционный пульт имеет аварийную кнопку [On/Off], которую можно использовать для включения/выключения прибора при неисправности, когда аппарат не работает.

Кнопку следует нажать больше, чем на 3 секунды (но не больше 10) до тех пор, пока не будет дан звуковой сигнал.

Она позволяет включать/выключать аппарат. Когда аппарат включается с помощью аварийной кнопки, аппарат настраивается на автоматическую смену сезона, используя значения температуры 21°C (отопление) и 24°C (кондиционирование); вентилятор настраивается на среднюю скорость.

**ПОВТОРНАЯ КАЛИБРОВКА ДАТЧИКА ТЕМПЕРАТУРЫ ВОЗДУХА**

Когда нет настенного пульта RWIECM1-2, использовать функцию коррекции конфигурации в одиночном режиме аппарата на дистанционном пульте управления. Техник замеряет температуру воздуха.

Для выполнения калировки выполнить следующие операции:

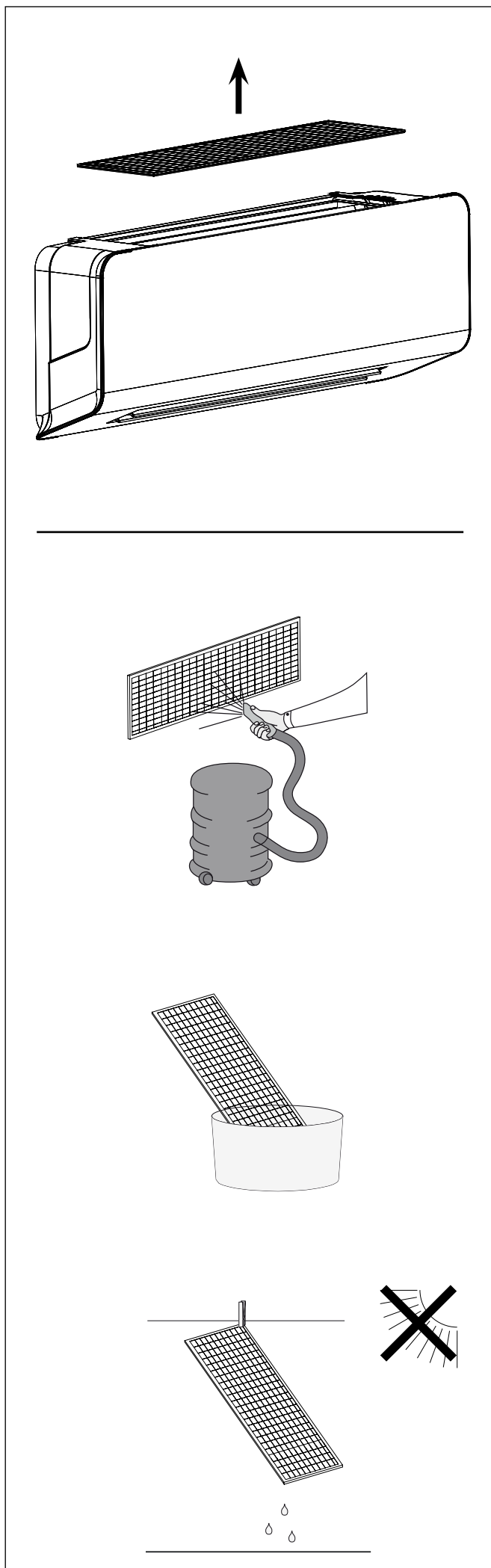
- когда аппарат включен (ON), нажать и удерживать нажатой кнопку аварийной остановки [находится на Приемник] в течение 15 секунд. Система перейдет в режим "калировки". В этом режиме зуммер будет давать сигнал через каждые 5 секунд и оба индикатора (красный и синий) будут мигать вместе и звук будет включаться до выхода из режима калировки.

- После входе в режим калировки техник настроит значение на дистанционном пульте на температуру воздуха и отправит информацию на приемник нажав кнопку ВЫКЛ..

- Температура будет считана и разница между новой температурой и текущей температурой T1 будет рассчитана как коррекция T1 = "новая калировка датчика воздуха на всасывании" и параметры будут обновлены.

После отправки "калировочной температуры" для постоянной записи данных включите устройство. Температура будет получена системой как новое значение температуры датчика.

- Если с дистанционного пульта не отправляется никакой информации, по истечении 2 минут с открытия режима калировки система вернется в нормальный режим работы.



ITA

**MANUTENZIONE ORDINARIA**

Raccomandiamo di eseguire sempre la pulizia del filtro aria e della bacinella di raccolta condensa ausiliaria al termine del primo avviamento dell'impianto, questo perché solitamente il filtro e la bacinella hanno accumulato polveri provenienti dalle lavorazioni del cantiere. Successivamente la frequenza della pulizia deve essere stabilita in base all'ambiente di lavoro e a verifiche periodiche.

**ATTENZIONE**

Prima di qualsiasi operazione di pulizia, disinserire l'interruttore automatico. Pulire l'unità usando un panno inumidito con acqua tiepida (non più di 40°C) e sapone neutro. Non usare solventi o detersivi aggressivi.

**MANUTENZIONE DEL FILTRO ARIA**

**RIMOZIONE DEL FILTRO**

**Apertura del pannello**

1. Aprire la griglia svitando le due viti.
2. Tirare la griglia verso il basso, senza forzare le cerniere che la fissano alla macchina.
3. Rimuovere il "sigillo ferma-filtro" con un cacciavite.



**IMPORTANTE!**

Riposizionare il sigillo ferma-filtro quando il filtro viene reinstallato nell'unità.

4. Estrarre il filtro spingendo sulla linguetta.



**NOTA BENE!**

**NON FAR FUNZIONARE L'APPARECCHIO SENZA FILTRO ARIA!**

**PULIZIA DEL FILTRO**

Il filtro deve essere pulito con l'aspirapolvere e lavato con acqua tiepida e detersivo neutro. Prima di rimetterlo in posizione, assicurarsi che sia asciugato totalmente.

**ATTENZIONE!**

**Non lasciare il filtro esposto al sole!**

ENG

**ORDINARY MAINTENANCE**

We always recommend to clean the air filter and the auxiliary drain pan at the end of the first start of the system, this is usually because the filter and the basin has accumulated dusts from the construction site. Thereafter, the frequency of cleaning should be established according to the work environment.

**ATTENTION!**

Turn off the automatic circuit breaker before carrying out any cleaning operations. Use a cloth dampened with lukewarm water (max 40°C) and mild detergent to clean the unit. Do not use solvents or harsh detergents.

**AIR FILTER MAINTENANCE**

**REMOVING THE FILTER**

**Opening the panel**

1. Open the panel by unscrewing the two screws.
2. Pull the panel downward, without forcing the hinges that fasten it to the appliance.
3. Remove the "stop-filter" seal with a screwdriver.



**IMPORTANT!**

Place again the "stop-filter" seal when the filter comes reinstalled on the unit.

4. Extract the filter pushing up the tab.



**N.B.!**

**NEVER OPERATE The unit WITHOUT THE AIR FILTER!**

**FILTER CLEANING**

The filter must be clean with vacuum cleaner and wash with lukewarm water and mild detergent. Make sure the filters are dry before replacing them in the appliance.

**ATTENTION!**

**Do not expose the filters to sunlight!**

## ENTRETIEN ORDINAIRE

Nous recommandons de toujours effectuer le nettoyage du filtre à air et du bac de collecte de condensation auxiliaire à la fin de la première mise en route de l'unité car, habituellement, le filtre et le bac ont accumulé des poussières provenant des usines du chantier.

Ensuite, la fréquence du nettoyage doit être établie sur base de l'environnement de travail et des contrôles périodiques.

**ATTENTION!**

**Avant toute opération de nettoyage, désactiver l'interrupteur automatique. Nettoyer l'unité en utilisant un chiffon imprégné avec de l'eau tiède (pas plus de 40 °C) et savon neutre. Ne pas utiliser de solvants ou détergents agressifs.**

## MAINTENANCE DU FILTRE A AIR

## ENLEVEMENT DU FILTRE

**Ouverture du panneau**

1. Ouvrez le panneau en dévissant les deux vis.
2. Tirer le gril vers le bas, sans forcer les charnières qui le fixent à la voiture.
3. Enlever le "sceau arrête-filtre" avec un tournevis.

**IMPORTANT!**

**Repositionner le sceau arrête-filtre quand le filtre est réinstallé dans l'unité.**

4. Extraire le filtre en poussant sur la languette.

**N. B.!**

**NE PAS FAIRE FONCTIONNER L'APPAREIL SANS FILTRE À AIR!**

## NETTOYAGE DES FILTRES

Le filtre doit être nettoyé avec l'aspirateur et lavé avec eau neutre tiède et détergent. Avant de le remettre en position, s'assurer que il soit totalement séché.

**ATTENTION!**

**Ne laisser pas le filtre exposé au soleil!**

## ORDENTLICHE WARTUNG

Wir empfehlen immer, den Luftfilter und die Ablaufschale am Ende des ersten Antriebs zu reinigen, da in der Regel der Filter und die Ablaufschale die Stäube aus dem Arbeitsgang angesammelt haben.

Danach sollte die Häufigkeit der Reinigung nach Arbeitsumgebung und periodischen Kontrollen bestimmt werden.

**ACHTUNG!**

**Vor jeder Reinigung, den Automatschalter ausschalten. Reinigen Sie das Gerät nur mit einem in lauwarmes Wasser (max. 40 °C) getauchten und ausgewundenen Lappen sowie mit neutraler Seife. Keinesfalls scharfe Lösungs- oder Reinigungsmittel verwenden.**

## LUFTFILTER WARTUNG

## ENTFERNEN DES FILTERS

**Öffnen Des Verkleidungspaneels**

1. Öffnen Sie die Tafel, indem Sie die beiden Schrauben herausdrehen.
2. Nach unten ziehen, dabei die Scharniere, mit denen es am Gerät befestigt ist, nicht gewaltsam bewegen.
3. Die "Filterbefestigungspombe" mit einem Schraubenzieher

**WICHTIG!**

**Beim Wiedereinbau des Filters in die Einheit, die Filterbefestigungspombe wieder einsetzen.**

4. Den Filter durch Druck auf die Zunge herausziehen.

**BEACHTEN SIE!**

**Das Gerät keinesfalls ohne Luftfilter funktionieren lassen!**

## REINIGUNG DER FILTER

Der Filter muss mit dem Staubsauger gereinigt und mit lauwarmem Wasser und mildem Reinigungsmittel abgewaschen werden. Vor dem Wiedereinsetzen sicherstellen, dass der Filter vollkommen trocken ist.

**ACHTUNG!**

**Den Filter nicht an der Sonne trocknen!**

## MANTENIMIENTO ORDINAIO

Recomendamos siempre de limpiar el filtro de aire y la bandeja de drenaje auxiliar al final de la primera puesta en marcha, ya que normalmente el filtro y la bandeja de drenaje tienen polvo acumulado de las operaciones de trabajo.

Posteriormente, la frecuencia de limpieza debe determinarse en función del entorno de trabajo y de los controles periódicos.

**ATENCIÓN!**

**Quite la tensión eléctrica de la unidad durante las operaciones de limpieza. Utilice un paño humedecido con agua templada (máx. 40 °C) y detergente suave para limpiar la unidad. No utilice disolventes ni detergentes fuertes.**

## MANTENIMIENTO DEL FILTRO DE AIRE

## EXTRACCIÓN DEL FILTRO

**Apertura del panel**

1. Abra el panel desenroscando los dos tornillos.
2. Tire el panel hacia abajo, sin forzar las bisagras que lo tienen fijado a la máquina.
3. Retire el "sello parar-filtro" con un destornillador.

**¡IMPORTANTE!**

**Reemplazar el sello parar-filtro cuando el filtro se vuelve a instalar en la unidad.**

4. Retire el filtro empujando en la ficha.

**¡NOTA IMPORTANTE!**

**NUNCA HAGA FUNCIONAR LA UNIDAD SIN LOS FILTROS!**

## LIMPIEZA DEL FILTRO

El filtro debe ser aspirado y lavado con agua tibia y detergente suave. Antes de volver a colocarlo en su lugar, asegurarse de que esté completamente seco.

**¡ATENCIÓN!**

**No deje el filtro expuesto al sol!**

## ПЛАНОВОЕ ТЕХНИЧЕСКОЕ ОБСЛУЖИВАНИЕ

Рекомендуется всегда чистить фильтр воздуха и дополнительный лоток для сбора конденсата после первого пуска системы. Эта операция рекомендуется, так как, обычно, в фильтре и лотке скапливается пыль, оставшаяся после монтажных работ.

В дальнейшем, частота чистки определяется в зависимости от ситуации в месте установки и результатов периодического осмотра.

**ВНИМАНИЕ!**

**Перед выполнением чистки разъединить контакт автоматического выключателя. Чистить аппарат, используя салфетку, смоченную в теплой воде (не более 40 °C) с нейтральным мылом. Нельзя использовать растворители или агрессивные моющие средства.**

## УХОД ЗА ВОЗДУШНЫМ ФИЛЬТРОМ

## УДАЛЕНИЕ ФИЛЬТРА

**Открытие панели**

1. Откройте панель, отвинтив два винта.
2. Потянуть решетку вниз, без чрезмерного усилия шарниры, крепящие ее на аппарате.
3. Удалить пломбу "фиксации фильтра" отверткой

**ВАЖНАЯ ИНФОРМАЦИЯ!**

**Вернуть на место пломбу "фиксации фильтра", когда фильтр устанавливается обратно в аппарат.**

4. Извлечь фильтр, протолкнув с упором на язычок.

**ВНИМАНИЕ!**

**ЗАПРЕЩАЕТСЯ ВКЛЮЧАТЬ АППАРАТ, КОГДА ФИЛЬТРЫ СНЯТЫ.**

## ЧИСТКА ФИЛЬТРОВ

Фильтр должен быть почищен с помощью пылесоса и промыт теплой водой и нейтральным моющим средством. Перед установкой на место убедиться, что он полностью высох.

**ВНИМАНИЕ!**

**Не оставлять фильтр на открытом солнце!**

ITA

## MANUTENZIONE DI FINE STAGIONE

- Pulire il filtro e rimontarlo.
- In una giornata di sole, far funzionare l'apparecchio in ventilazione per alcune ore, in modo che l'interno si possa asciugare completamente.
- Staccare la spina o disinserire l'interruttore automatico.

### COSA FARE SE...

#### L'apparecchio non si accende? Controllare che...

- ... la tensione di rete sia presente
- ... la spina sia ben inserita
- ... non sia saltato l'interruttore automatico
- ... non ci sia un'interruzione dell'alimentazione

#### L'effetto di riscaldamento o di raffreddamento sembra inferiore al normale? Controllare che...

- ... la temperatura sia stata impostata correttamente sul comando
- ... non sia aperta una porta e/o una finestra
- ... i filtri non siano intasati
- ... non vi siano ostacoli che impediscano la libera circolazione dell'aria
- ... l'apparecchio non sia esposto al sole

#### Il led lampeggia e l'unità non riscalda/raffredda...

- ... fare riferimento alle tabelle indicazioni led normale funzionamento e stato di allarme. Eventualmente chiamare l'assistenza.

### PUÒ ACCADERE

Occasionalmente si possono presentare i seguenti fenomeni che sono da considerarsi nella normalità:

- In raffreddamento la formazione di nebulizzazioni di vapore acqueo può accadere.
- In riscaldamento, ma talvolta anche in raffreddamento, se non si esegue un adeguato scarico / deflusso della condensa si potranno avvertire sgradevoli odori.
- In riscaldamento si potranno percepire degli scricchioli legati alla dilatazione termica delle parti di scambio e delle plastiche (il fenomeno sarà tanto più intenso quanto più elevati sono i gradienti termici).
- Se non è stato eseguito un corretto drenaggio dell'eventuale aria intrappolata all'interno del circuito idraulico, talvolta potranno insorgere rumori.

ENG

## END OF SEASON MAINTENANCE

- Clean and replace the filters.
- On a sunny day leave the unit running in fan mode for a few hours to allow the inside of the unit to dry completely.
- Remove the plug or turn off the automatic circuit-breaker.

### WHAT TO DO IF...

#### The unit does not go on? Check that...

- ... that the mains supply is reaching the unit
- ... that the plug is properly inserted
- ... if the circuit breaker has tripped
- ... if there been a failure in the mains supply

#### Does it seem to heat or cool less than usual? Check that...

- ... that the temperature has been set correctly
- ... if a window or door has been opened
- ... the filters for clogging
- ... for obstacles that prevent the free circulation of air
- ... if the unit is exposed to direct sunlight

#### The led blinks and the unit does not heat/cool...

- ... please refer to the led indications in normal operation and led indications in alarm conditions. In case apply to authorized service personnel.

### POSSIBLE OCCURRENCES

The following phenomena may occur, which shall be considered in the norm:

- during cooling, an aqueous vapour may form.
- during heating, but sometimes also during cooling, if the condensate is not properly drained, unpleasant odours may be detected.
- During heating, creaks due to the thermal expansion of the exchange parts and plastics may be perceived (this phenomenon will be more intense the higher the thermal gradients).
- If any air trapped inside the hydraulic circuit has not been properly discharged, noises may be heard.

## ENTRETIEN DE FIN DE SAISON

- Nettoyer le filtre et le remonter.
- Dans une journée de soleil, faire fonctionner la machine en ventilation pour quelques heures, en manière que l'intérieur puisse secher complètement.
- Débrancher ou détacher l'interrupteur automatique.

## QUE FAIRE SI...

**L'appareil ne s'allume pas? Contrôler que...**

- ... la tension de réseau est présente
- ... la fiche est bien insérée
- ... l'interrupteur automatique n'a pas sauté
- ... il n'y a pas une coupure de l'alimentation

**L'effet de chauffage ou de refroidissement semble inférieur à la normale? Contrôler que...**

- ... la température a été configurée correctement sur la commande
- ... une porte ou/et une fenêtre n'est pas ouverte
- ... les filtres ne sont pas obstrués
- ... il n'y a pas d'obstacles qui empêchent la libre circulation de l'air
- ... l'appareil n'est pas exposé au soleil

**La led clignote et l'unité ne chauffe/ne refroidit pas...**

- ... se référer aux tableaux Indications led normale
- Fonctionnement et état d'alarme
- Eventuellement, appeler l'assistance.

## ÇA PEUT ARRIVER

Les phénomènes suivants, à juger dans la normalité, peuvent se produire occasionnellement :

- en rafraîchissement, la formation de nébulisations de vapeur aqueuse.
- en chauffage, mais parfois aussi en rafraîchissement, mauvaises odeurs en cas d'évacuation inadéquate du condensat.
- En chauffage, des grincements liés à la dilatation thermique des parties d'échange et des plastiques (plus les gradients thermiques sont élevés, plus le phénomène est intense).
- Présence de bruits en cas d'évacuation incorrecte de l'air piégé dans le circuit hydraulique.

## WARTUNG ZU SAISONENDE

- Den Filter reinigen und wieder einbauen.
- Das Gerät an einem Sonntag einige Stunden mit der Lüftung laufen lassen, so dass es innen vollkommen trocken kann.
- Den Stecker abziehen oder das Gerät über den Leitungsschutzschalter (Hauptschalter) ausschalten.

## WAS TUN, WENN...

**Das Gerät schaltet sich nicht ein? Überprüfen Sie, ob...**

- ... die Netzspannung vorhanden ist
- ... der Stecker richtig eingesteckt ist
- ... der Automatschalter nicht defekt ist
- ... keine Stromunterbrechung stattgefunden hat

**Die Heiz- oder Kühlwirkung geringer ist, als normalerweise der Fall? Überprüfen Sie, ob...**

- ... die Temperatur richtig eingestellt worden ist
- ... keine Tür und/oder kein Fenster offen steht
- ... die Filter nicht verstopft sind
- ... nichts die freie Luftzirkulation behindert
- ... das Gerät nicht der Sonnenbestrahlung ausgesetzt ist.

**Die LED blinkt und das Gerät kühlt/heizt nicht...**

- ... Bitte beachten Sie die Tabelle mit LED-Anzeigen in Normal- und Notfallbedingungen.
- Wenn notwendig, rufen Sie den autorisierten Kundendienst an

## ES KANN GESCHEHEN

Gelegentlich können die folgenden Erscheinungen auftreten, die als normal zu betrachten sind:

- im Kühlbetrieb kann die Bildung von Wasserdampfnebeln auftreten.
- im Heizbetrieb, aber manchmal auch im Kühlbetrieb, wenn das Kondensat nicht richtig abgeleitet wird, können unangenehme Gerüche wahrgenommen werden.
- Im Heizbetrieb können Knarrgeräusche aufgrund der thermischen Ausdehnung des Wärmetauschers und der Kunststoffteile zu hören sein (dieses Phänomen ist umso stärker, je höher die thermischen Gradienten sind).
- Wenn die im Hydraulikkreis eingeschlossene Luft nicht korrekt abgelassen wurde, können manchmal Geräusche zu hören sein.

## FIN DE LA TEMPORADA DE MANTENIMIENTO

- Limpie el filtro y reemplazarlo.
- En un día soleado, dejar el dispositivo en ventilación por algunas horas, hasta que el interior sea secado por completo.
- Desconectar el enchufe o apagar el interruptor automático.

## QUE HACER SI...

**¿El aparato no se enciende? Asegurarse de que...**

- ... que la alimentación eléctrica llegue a la unidad
- ... que el enchufe o conexión eléctrica sea correcta
- ... que el fusible esté saltado
- ... si ha habido fallo en el suministro eléctrico

**¿El efecto de calentamiento o de enfriamiento parece inferior al normal? Asegurarse de que...**

- ... que el set de temperatura es el correcto
- ... si una puerta o ventana ha sido abierta
- ... si los filtros están taponados (suciedad)
- ... si hay obstáculos que eviten la libre circulación del aire
- ... si la unidad está expuesta a la luz solar directa

**El LED parpadea y la unidad no se calienta/enfría...**

- ... por favor refiérase a las indicaciones de los LED en funcionamiento normal y las indicaciones de LED en condiciones de alarma.
- Si es necesario, llame al servicio técnico.

## PUEDE OCURRIR

Ocasionalmente, pueden ocurrir los siguientes fenómenos que deben considerarse normales:

- En refrigeración, puede producirse la formación de nebulizaciones de vapor de agua.
- En calefacción, pero a veces también en refrigeración, si no se realiza un drenaje / salida adecuado del condensado, se pueden detectar olores desagradables.
- Durante el calentamiento se pueden percibir crujidos relacionados con la expansión térmica de las piezas intercambiables y plásticos (el fenómeno será tanto más intenso cuanto mayores sean los gradientes térmicos).
- Si no se ha realizado un correcto drenaje del aire atrapado en el interior del circuito hidráulico, en ocasiones pueden surgir ruidos.

## ТЕХОБСЛУЖИВАНИЕ В КОНЦЕ СЕЗОНА

- Почистить фильтр и вернуть на место.
- В солнечный день включить аппарат в режиме вентиляции и оставить работать на несколько часов, чтобы внутренняя часть полностью высохла.
- Вынуть вилку из розетки или отключить автоматический выключатель.

## ЧТО ДЕЛАТЬ, ЕСЛИ...

**Аппарат не включается? Убедитесь в том, что...**

- ... что аппарат находится под напряжением
- ... что вилка хорошо вставлена
- ... что автоматический выключатель в рабочем положении
- ... что в электросети нет сбоя

**Результат отопления или кондиционирования кажется слишком незначительным? Убедитесь в том, что...**

- ... на пульте управления задана правильная температура
- ... не открыта дверь и/или окно
- ... фильтры не засорены
- ... нет препятствий для свободной циркуляции воздуха
- ... аппарат не находится на солнце

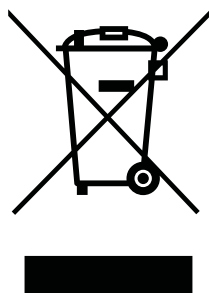
**Индикатор мигает и аппарат не нагревает/охлаждает...**

- ... смотри таблицы с указанием индикаторов при нормальной работе и ошибками. При необходимости, обратиться в сервисную службу.

## ПОБОЧНЫЕ ЭФФЕКТЫ

Иногда могут возникать следующие явления, которые следует рассматривать как норму:

- при охлаждении может происходить распыление водяного пара.
- при нагревании, но иногда также и при охлаждении, могут образовываться неприятные запахи, если не выполняются надлежащий слив конденсата.
- при нагревании могут раздаваться скрипы, связанные с тепловым расширением деталей теплообменника и пластмасс (явление будет тем сильнее, чем выше температурные градиенты).
- если воздух из гидравлического контура не был удален должным образом, иногда могут возникать шумы.



ITA

## SMALTIMENTO DELL'APPARECCHIO

Questo prodotto rientra nel campo di applicazione della Direttiva 2012/19/UE riguardante la gestione dei rifiuti di apparecchiature elettriche ed elettroniche (RAEE).

Per disfarsi dell'apparecchio, in quanto composto da diversi materiali che possono essere riciclati presso le strutture adeguate, occorre accertarsi di affidarlo ad imprese specializzate sia per il trasporto che per il trattamento dei rifiuti. A tal scopo occorre informarsi e ricercare le imprese atte a ricevere il prodotto per lo smaltimento ed il suo successivo corretto riciclaggio.

Si ricorda, inoltre, che a fronte di acquisto di apparecchio equivalente, il produttore è tenuto al ritiro del prodotto da smaltire.

Il prodotto non è potenzialmente pericoloso per la salute umana e l'ambiente, non contenendo sostanze dannose come da Direttiva 2011/65/UE (RoHS), ma se abbandonato nell'ambiente impatta negativamente sull'ecosistema.

Leggere attentamente le istruzioni prima di utilizzare l'apparecchio per la prima volta. Si raccomanda di non usare assolutamente l'apparecchio per un uso diverso da quello cui è stato destinato, essendoci il pericolo di shock elettrico se usato impropriamente.

**Il simbolo del bidone barrato, presente sull'etichetta posta sull'apparecchio, indica la rispondenza di tale prodotto alla normativa relativa ai rifiuti di apparecchiature elettriche ed elettroniche (RAEE). L'abbandono nell'ambiente dell'apparecchiatura o lo smaltimento abusivo della stessa sono puniti dalla legge.**

*In un'ottica di miglioramento continuo e a fronte della costante azione di ricerca e sviluppo, il produttore si riserva il diritto di modificare i dati tecnici riportati in qualsiasi momento e senza alcun preavviso*

MANUFACTURED BY R.E.A.  
TV 0202339

ENG

## DISPOSAL OF THE APPLIANCE

This product falls within the scope of the Waste Electrical and Electronic Equipment Directive 2012/19/EU (WEEE Directive).

In order to dispose of the appliance, insofar as composed of several materials that can be recycled at the appropriate facilities, it must be entrusted to specialised companies for both transport and waste treatment. For this purpose, it is necessary to investigate and search for suitable companies to receive the product for disposal and its subsequent proper recycling.

Furthermore, remember that when purchasing an equivalent appliance, the producer is required to collect the product to be disposed of.

The product is not potentially dangerous for human health and the environment, as it does not contain harmful substances as per the Directive 2011/65/EU (RoHS), but has a negative impact on the ecosystem if abandoned in the environment.

Read the instructions carefully before using the equipment for the first time. It is recommended not to use the product for any purpose other than that for which it was intended, as there is a risk of electric shock if used improperly.

**The crossed-out wheeled bin symbol on the label of the appliance indicates that the product complies with the regulations of the WEEE Directive. Leaving the equipment in the environment and its unauthorised disposal are punishable by law.**

*With the aim of a continuous improvement and constant research & development, the manufacturer reserves the right to modify the technical specifications indicated at any time, and without prior warning.*

MANUFACTURED BY R.E.A.  
TV 0202339

FRA

## ÉLIMINATION DE L'APPAREIL

Ce produit entre dans le champ d'application de la directive 2012/19/UE concernant la gestion des déchets d'équipements électriques et électroniques (DEEE). L'appareil étant composé de différents matériaux pouvant être recyclés dans les structures dédiées, pour éliminer l'appareil, il faut veiller à le confier à des entreprises spécialisées, aussi bien pour le transport que pour le traitement des déchets. Il faut à cette fin s'informer et chercher les entreprises aptes à recevoir le produit pour son élimination et son recyclage.

Il est par ailleurs rappelé que pour l'achat d'un appareil équivalent, le fabricant est tenu de retirer le produit à éliminer.

Le produit n'est pas potentiellement dangereux pour la santé humaine et l'environnement, car il ne contient pas de substances nocives selon la directive 2011/65/UE (RoHS), mais s'il est abandonné dans l'environnement, il a un impact négatif sur l'écosystème.

Lire attentivement les instructions avant d'utiliser l'appareil pour la première fois. Il est recommandé de n'utiliser en aucun cas l'appareil pour un usage différent de celui auquel il est destiné, car il existe un risque de choc électrique en cas de mauvais usage.

**Le symbole de poubelle barrée, présent sur l'étiquette apposée sur l'appareil, indique la conformité de ce produit à la législation sur les déchets d'équipements électriques et électroniques (DEEE). L'abandon du matériel dans l'environnement ou son élimination illégale est puni par la loi.**

*Avec la perspective de l'amélioration, et contre l'action continue de la recherche et de développement, le fabricant peut modifier, même sans préavis, étant donné les données techniques.*

MANUFACTURED BY R.E.A.  
TV 0202339

DEU

## ENTSORGUNG DES GERÄTES

Dieses Produkt fällt in den Geltungsbereich der Richtlinie 2012/19/EU über Elektro- und Elektronik-Altgeräte (WEEE).

Zur Entsorgung des Geräts muss, da es aus verschiedenen Materialien besteht, die in den entsprechenden Anlagen recycelt werden können, sichergestellt werden, dass es sowohl für den Transport als auch für die Abfallbehandlung spezialisierten Unternehmen anvertraut wird. Zu diesem Zweck ist es notwendig, sich zu informieren und Unternehmen zu suchen, die das Produkt zur Entsorgung und dem anschließenden ordnungsgemäßen Recycling entgegennehmen können.

Darüber hinaus ist zu beachten, dass der Hersteller beim Kauf eines gleichwertigen Geräts das zu entsorgende Produkt kostenlos zurücknehmen muss.

Das Produkt stellt für die menschliche Gesundheit und die Umwelt keine potenzielle Gefahr dar, da es gemäß der Richtlinie 2011/65/EU (RoHS) keine schädlichen Substanzen enthält. Wird es allerdings in der Umwelt entsorgt, hat es negative Auswirkungen auf das Ökosystem.

Vor der ersten Verwendung des Gerätes müssen die Anweisungen sorgfältig gelesen werden. Es ist absolut verboten, das Gerät für andere Zwecke als die vorgesehenen zu verwenden. Ein unsachgemäßer Gebrauch birgt ein hohes Stromschlagrisiko.

**Das Symbol des durchgestrichenen Abfallimers auf dem am Gerät angebrachten Etikett weist darauf hin, dass das Gerät den Vorschriften für Elektro- und Elektronik-Altgeräte (WEEE) unterliegt. Die Entsorgung des Gerätes in der Umwelt oder dessen illegale Entsorgung ist strafbar.**

*Mit dem Ziel einer kontinuierlichen Verbesserung und ständiger Forschung und Entwicklung, behält sich der Hersteller das Recht vor, die angegebenen technischen Daten jederzeit und ohne vorherige Ankündigung zu ändern.*

MANUFACTURED BY R.E.A.  
TV 0202339

ESP

## ELIMINACIÓN DEL APARATO

Este producto entra en el ámbito de aplicación de la Directiva 2012/19/UE sobre la gestión de los residuos de aparatos eléctricos y electrónicos (RAEE).

El aparato se compone de diferentes materiales que pueden reciclarse en plantas apropiadas. Los residuos de aparatos eléctricos y electrónicos deben ser confiados a empresas especializadas tanto para el transporte como para el tratamiento. A tal fin, es necesario buscar empresas destinadas a recibir el producto para su eliminación y su posterior reciclaje adecuado.

Se recuerda también que, a cambio de la compra de un aparato equivalente, el distribuidor está obligado a recoger el producto que hay que desechar.

El producto no es potencialmente peligroso para la salud humana y el medio ambiente, ya que no contiene sustancias nocivas, según la Directiva 2011/65/UE (RoHS). En cambio, va a tener un impacto negativo en el ecosistema si se abandona en el medio ambiente.

Lean las instrucciones atentamente antes de usar el aparato por primera vez. Les recomendamos que no utilicen el producto para ningún otro fin que no sea el previsto, ya que existe el peligro de sufrir una descarga eléctrica si se utiliza de forma inadecuada.

**El símbolo del contenedor de residuos tachado, presente en la etiqueta del aparato, indica que este producto cumple con la normativa sobre los RAEE. El abandono del aparato en el medio ambiente o su eliminación no autorizada se castigan con la ley.**

*Con la perspectiva de mejora, y en contra de la acción continua de la investigación y el desarrollo, el fabricante puede modificar, incluso sin previo aviso, los datos de carácter técnico.*

MANUFACTURED BY R.E.A.  
TV 0202339

РУС

## УТИЛИЗАЦИЯ УСТРОЙСТВА

Данное устройство подпадает под действие директивы 2012/19/ЕU по утилизации электрической и электронной аппаратуры (ОЭЭО).

Чтобы утилизировать устройство, поскольку оно состоит из различных материалов, которые могут быть переработаны соответствующими структурами, необходимо передать его специализированным компаниям, которые занимаются как транспортировкой, так и обработкой отходов. Для этого необходимо найти компании, способные принять устройство для утилизации и последующей правильной переработки.

Кроме того, напоминаем, что при покупке аналогичного устройства производитель обязан забрать продукт на утилизацию.

Устройство не является потенциально опасным для здоровья человека и окружающей среды, поскольку не содержит вредных веществ согласно директиве 2011/65/ЕU (RoHS), однако если его выбросить в окружающую среду, это отрицательно повлияет на экосистему.

Перед первым использованием устройства внимательно ознакомьтесь с данными инструкциями. Не используйте устройство не по назначению, так как при неправильной эксплуатации существует опасность поражения электрическим током.

**Значок перечеркнутого мусорного контейнера на этикетке, размещенной на устройстве, указывает на соответствие этого продукта требованиям законодательства по утилизации электрического и электронного оборудования (ОЭЭО). Выброс оборудования в окружающую среду или его недобросовестная утилизация преследуются законом.**

*Точки зрения улучшения, а также против действий непрерывных исследований и разработок, Изготовитель может изменять, даже без какого-либо предварительного уведомления, с учетом технических данных.*

MANUFACTURED BY R.E.A.  
TV 0202339

EDEN®

21\_05\_09\_06

Installations- und Wartungshandbuch  
Manual de instalación, uso y mantenimiento  
Руководство по установке, эксплуатации и тех. обслуживанию

Manuale di installazione, uso e manutenzione  
Installation, operation and maintenance manual  
Manuel d'installation, utilisation et entretien

Wand, Gebliäsekonvektoren  
Fancoils de pared

Ventilconvettore a parete  
Wall mounted fan coil units  
Ventilo-convecteur mural

LEAN

 **EDEN**<sup>®</sup>

Toshiba Italia Multiclimate div. di Beijer REF Italy s.r.l.

Viale Monza 338 – 20128 – Milano (MI)  
P.IVA 00728980152 – Tel: 02.2529421 – Fax: 02.25294295  
[www.toshibaclima.it](http://www.toshibaclima.it) – email: [servizioclienti@toshiba-hvac.it](mailto:servizioclienti@toshiba-hvac.it)

